

針交換キットの交換



針交換キットはお子様に触れさせないでください。
必ず大人の方が針交換キットの交換作業を行ってください。

先端に針が取り付けられています。
箱から取り出すときは、針先にご注意ください。
折れた針交換キットはお使いいただけません。

【はじめに】
電源スイッチを「○」(OFF)にして、
乾電池をはずして下さい。
針が上がっていることを確認してから
交換作業を行ってください。

1 <<後から見た図>>

矢印の止めネジをはずします。
【注意】矢印のネジ以外は絶対に
はずさないでください。

2 針交換キットカバーをはずす

右手親指で針交換キットカバーを押し
ながら左手で左側へ引き抜きます。

3 針交換キットをはずす

針交換キットの●部分に指を
入れ、針交換キット中心をつ
まみます。右図の角度まで引
き出します。

4

針先に注意

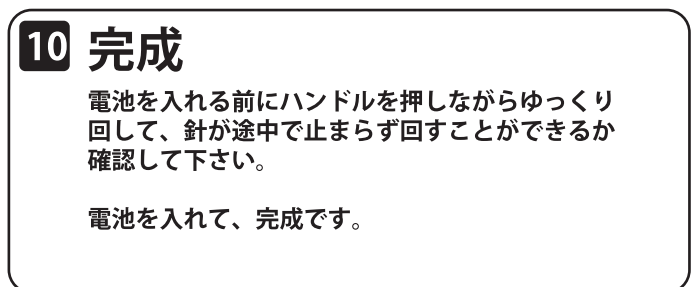
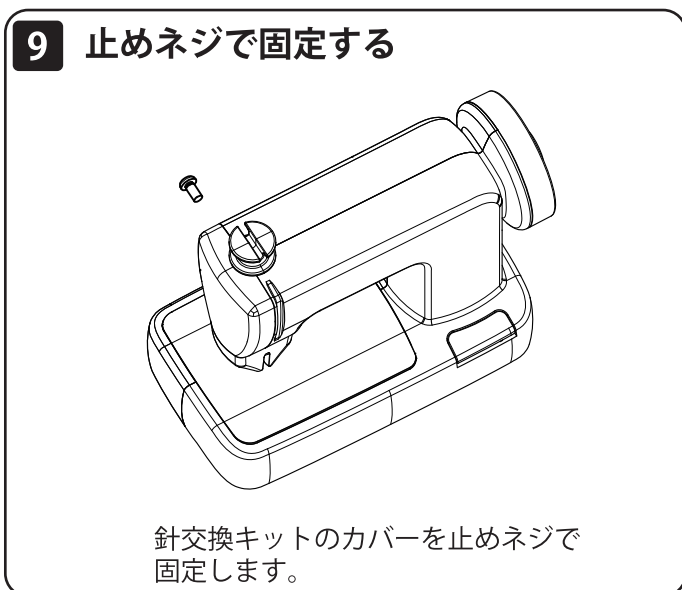
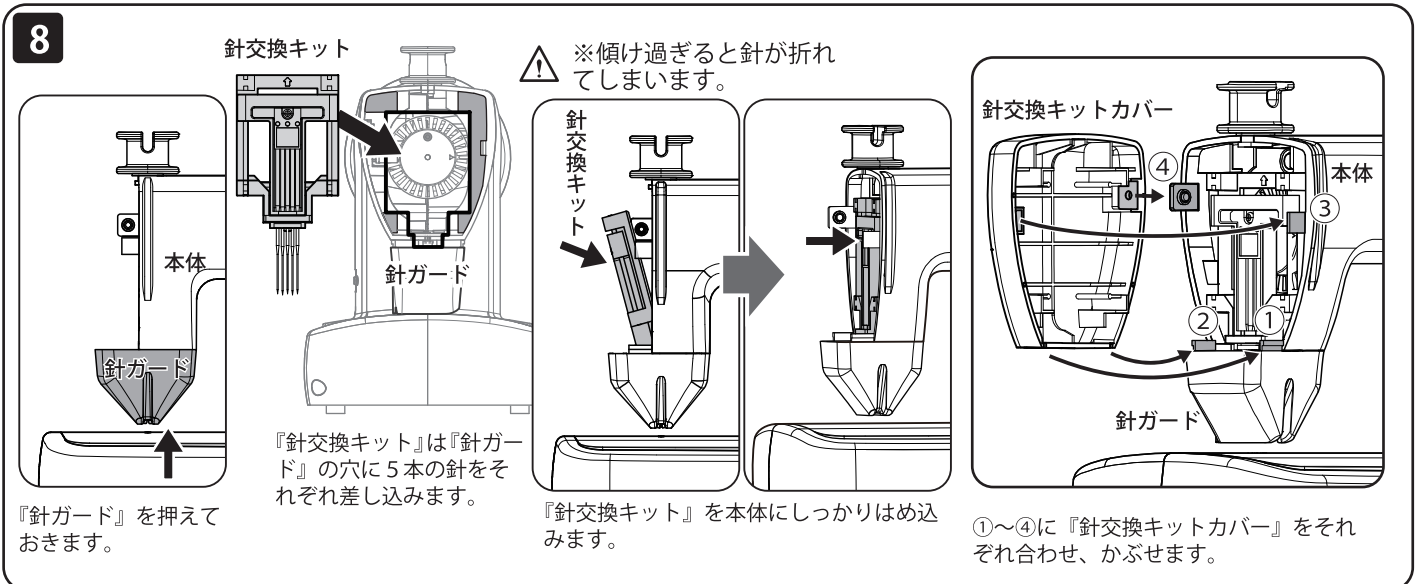
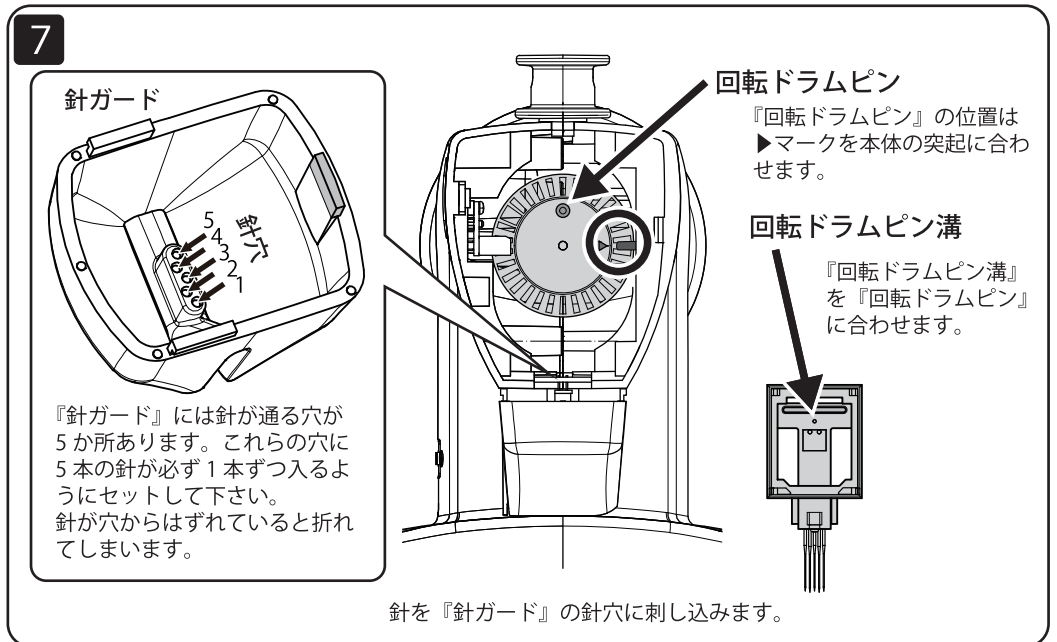
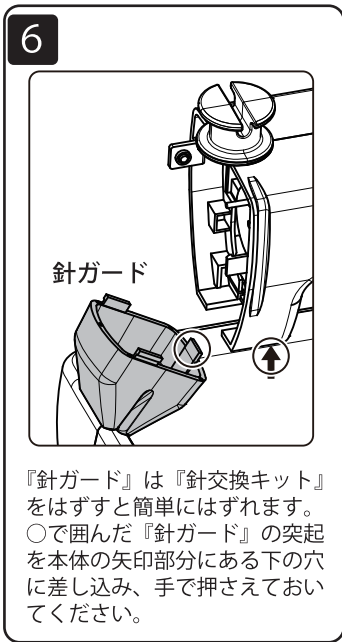
古い針交換キットを抜き取ります。

5 新しい針交換キットを箱から取り出す

針が見える方が「表」

針先に注意

新しい針交換キットを箱から取り出します。
針交換キットには5本の針が取り付けられています。
取り扱いには十分注意して下さい。



株式会社 アックスヤマザキ

544-0022 大阪府大阪市生野区舍利寺3丁目12-5

TEL : (06) 6717-5851

ホームページ : <http://www.axeyamazaki.co.jp/hug/>

上記の URL で動画をご覧いただけます。