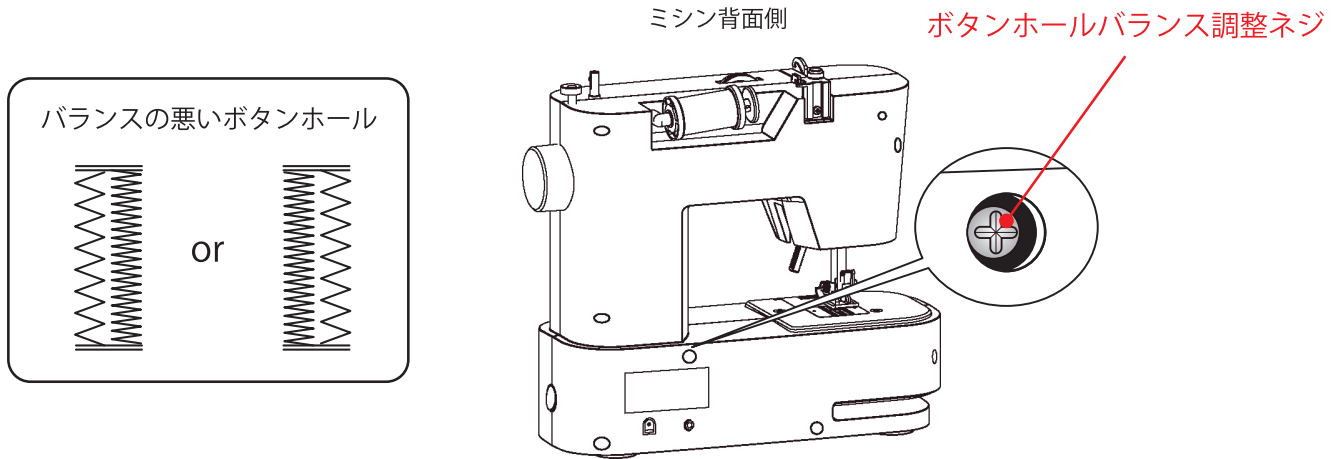


・ ボタンホールの左右バランス調整

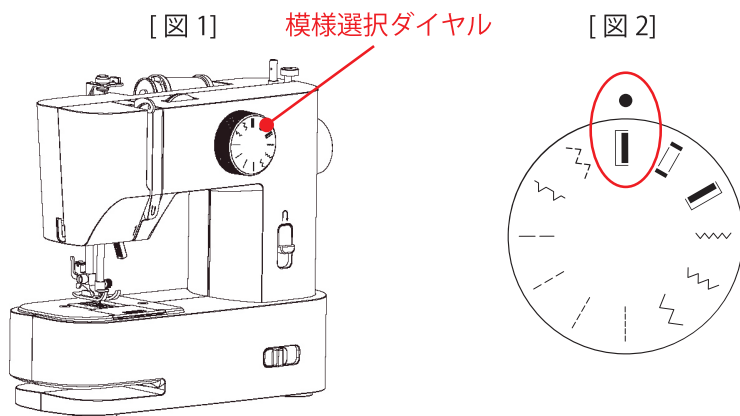
条件によって(生地の種類によって)、ボタンホールの左右ステッチの長さに違いが現れることがあります。このような場合には「ボタンホールバランス調整ネジ」を調整することで、ボタン穴の左右の縫い目の密度を調整することができます。

(#2 プラスドライバーを使用)



調整の前に

[図2]の位置に模様選択ダイヤルを合わせます。



他の模様を選択すると調整ネジが正しい位置になりません。

正しい位置



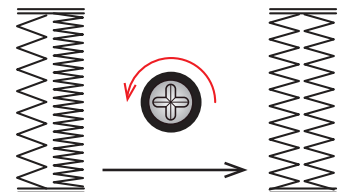
正しくない位置



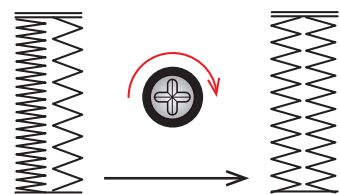
調整方法

調整ネジを一度に15°程回し試し縫いをして様子を見ながら調整してください。

ボタンホールの左側の縫い目が開きすぎる場合は、ミシン背面から見てネジを左に回してください。
※ネジを左に回すと左側が閉まります。



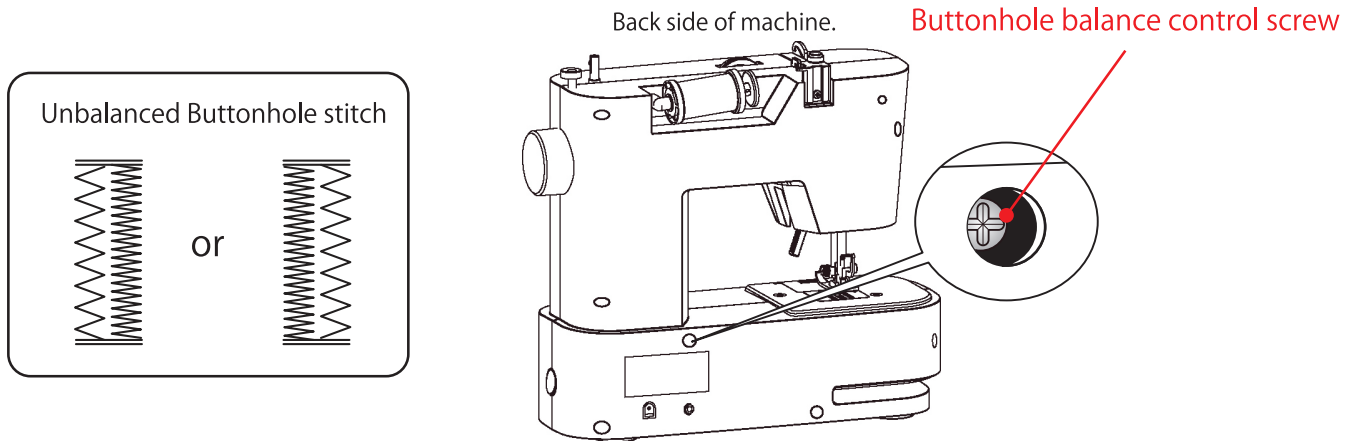
ボタンホールの左側の縫い目が狭すぎる場合は、ミシン背面から見てネジを右に回してください。
※ネジを右に回すと左側が開きます。



- Left and right side balance for buttonhole.

Occasionally (especially on speciality fabrics) the stitch length shows differences in forward and reverse stitches of the buttonhole.

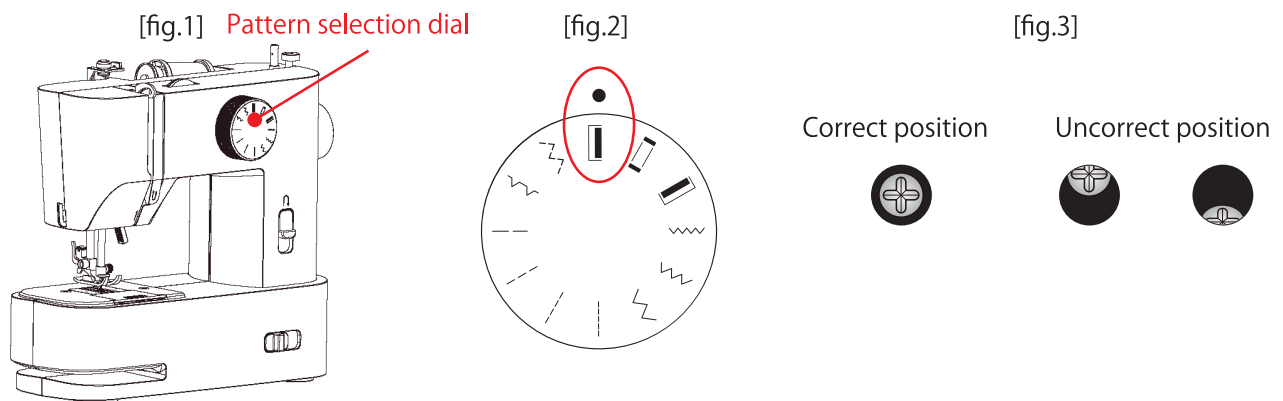
In such cases stitch density on right and left sides of buttonhole can be adjusted by buttonhole balance control screw. (Using #2 crosshead screwdriver.)



Before adjusting

Select the pattern selection dial at the position shown in the [fig.2].

If select any other pattern, the screw will not be in the correct position [fig.3].

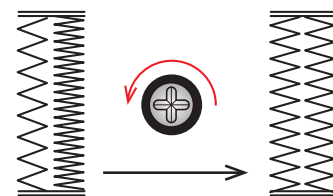


Adjustment method

Turn the screw about 15 degrees at a time and trial stitch, and adjust while checking the balance of stitches.

If the stitches on the left side of the buttonhole are too open together, turn the screw to the left.

* Turning screw to the left closes left side.



If the stitches on the left side of the buttonhole are too close, turn the screw to the right.

* Turning screw to the right opens left side.

