

---

## 使用の手びき

型式:218ET・MSシリーズ

---

このミシンを安全にお使いいただくため、  
この「使用の手びき」をご使用前に必ずお読みください。  
「使用の手びき」は手元に保管し、末長くご活用ください。

このたびは当社ミシンをお買いあげいただき、ありがとうございます。

このミシンは直線ぬいはもちろん、ホームソーイングに必要なぬいが簡単にできる家庭用小型ミシンです。

このミシンの特長をご理解いただき、正しくお使いいただくために、まずこの「使用の手びき」をよくお読みください。「使用の手びき」は、保証書と共に大切に保管してください。

## ●安全にご使用いただくために

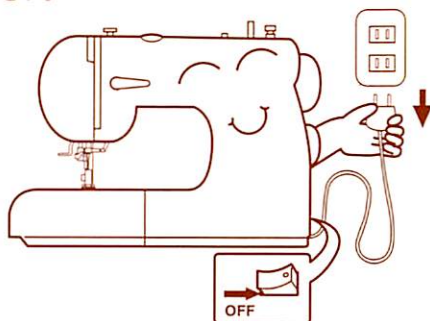
このミシンを安全にご使用していただくために、以下のことがらを必ず守ってください。

このミシンは日本国内向け家庭用です。FOR USE IN JAPAN ONLY.

### ⚠️ 警告 感電、火災の恐れがあります。

1. 一般家庭用交流電源100 V でご使用ください。
2. 以下のようなときは、電源スイッチを切り、電源プラグをコンセントから引き抜いてください。

- ・ ミシンのそばを離れるとき。
- ・ ミシンを使用したあと。
- ・ ミシン使用中に停電したとき。



### ⚠️ 注意 感電、火災、けがなどの原因となります。

1. お客様自身での分解、改造はしないでください。
2. ミシンの操作中は、針から目を離さないようにし、針、はずみ車、天びんなどすべての動いている部分に手を近づけないでください。
3. ミシンの操作中はすべり板などのカバー類は必ず閉めてください。
4. 曲がった針、先のいたんだ針はご使用にならないでください。また、ご使用後の針、不良品の処置には十分注意してください。
5. 縫製中に布を無理に引っ張ったり、押したりしないでください。



6. お子さまがご使用になるときや、お子さまの近くで使用されるときは、特に安全に注意してください。

7. 以下のことをするときは、電源スイッチを切ってください。

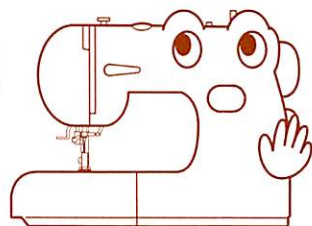
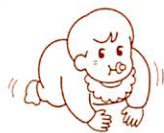
- ・針、押え、アタッチメントを交換するとき。  
(ランプの交換はランプが冷えてから行ってください。)
- ・「使用の手びき」に記載のあるミシンのお手入れをするとき。

- ・原則として上糸、下糸をセットするとき。

8. ミシンに以下の異常があるときは、速やかに使用を停止し、ご購入店、または当社指定のサービス工場にて点検、修理、調整をお受けください。

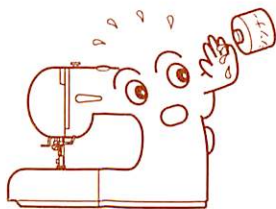
- ・正常に作動しないとき。
- ・落下などにより破損したとき。
- ・水に濡れたとき。
- ・電源コード、プラグ類が破損、劣化したとき。
- ・異常な臭い、音がするとき。

9. ミシンを正しく使用するためには安定したテーブル、机においてご使用ください。

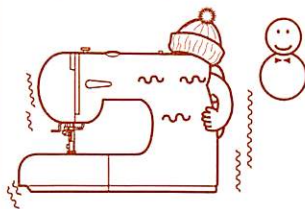


## ●ミシンの取扱い

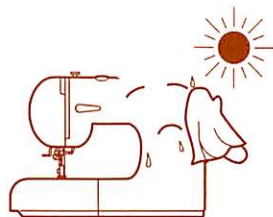
シンナーやベンジンなどでふかないでください。汚れたら、やわらかい布に中性洗剤を少し含ませて、よくふき取ってください。



低温の場所から出したときは、普通の温度になじむまで、しばらく置いてください。時間がたてば正常に作動するようになります。保管はなるべく寒いところをさけてください。



直射日光に当てたり、ストーブのそばや水がかかる恐れのあるところには置かないでください。



当社では、皆様に常に最新の裁縫性能を提供するために、必要に応じてこのミシンの外観、デザインまたは、付属品を変更することがあります。

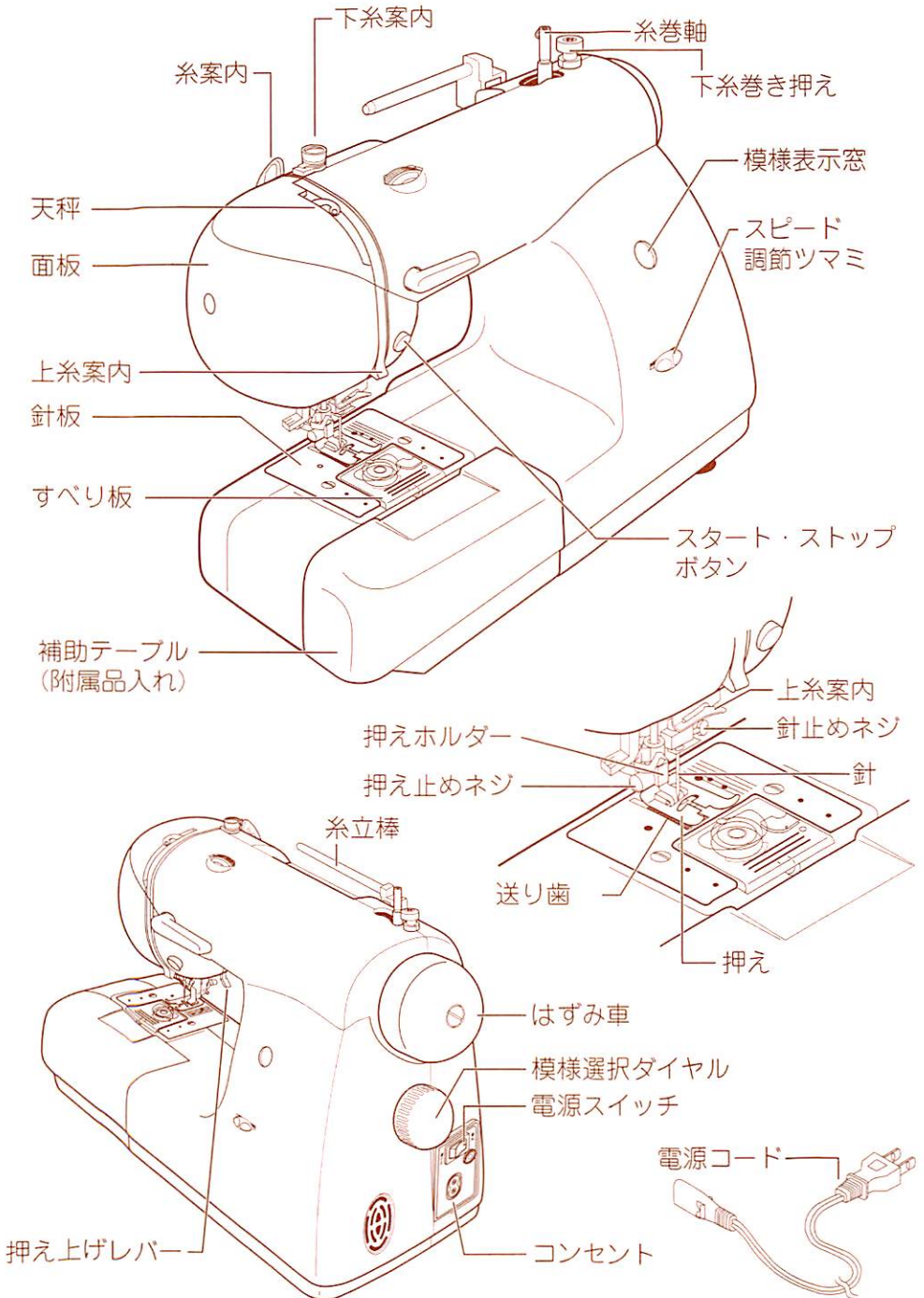
標準装備のシグザグ押えが変更になりました。



## ●目次

安全にご使用いただくために	表紙裏	押えの取りはずし方、取りつけ方	17
ミシンの取扱い	1	針の取りかえ方	18
目次	2	ジグザグぬい	18
各部の名称	3	ふちかがりぬい（たち目ががり）	19
各部の働き	4	ボタンホールぬい	20
補助テーブル・付属品	5	ヘリンボンぬい	21
電源のつなぎ方と始動・停止	6	ファスナーつけ（つき合わせ・脇あき）	22
〈別売〉フットコントローラーの使い方	6	つき合わせ	22
ボビンの取り出し方	7	脇あき	23
下糸の巻き方	8	点線ジグザグぬい	25
ボビンの取りつけ方	9	パッチワーク	25
上糸のかけ方	10	つき合わせぬい	26
糸通しの使い方	11	まつりぬい	26
下糸の引き上げ方	11	ミシンの手入れ	28
ぬい模様の選び方	12	ボビンケースの掃除	28
直線ぬい	13	ボビンケースのはずし方	28
返しぬい	14	外がまと送り歯の掃除	29
ぬい方向のかえ方	14	ボビンケースの入れ方	29
厚地のぬい始め	14	ランプの交換	29
段ぬい	14	こんなときには（調子が悪い場合）	30
上糸・下糸調子のとり方	15	修理サービス要領	31
布地の裏側がタオル地のようになるのは	16	ミシンの仕様	32
針と糸の選び方	16	専門サービス工場のご案内	32

## ●各部の名称



## ●各部の働き

### スタート・ストップボタン

(6ページ)

電源スイッチを「ON」にして軽く押すとミシンがゆっくり動き始めます。(安全のため最初はゆっくり動くようになっています。)もう一度押すと針が上の位置で止まります。

### 返しぬいレバー

(14ページ)

レバーを下に押し下げている間、返しぬいができます。

### 上糸調子ダイヤル

ダイヤルを回して上糸の調子を調節します。数字が大きくなるほど、糸の張力は強くなります。

\*通常は標準の位置が適当です。

### 糸巻き軸 (8ページ)

右にすると下糸巻き軸だけ回ります。左にすると針が動きます。

### 押え上げレバー

押え上げは2段階です。2段階目に押え上げを上げる時は、手でさらに持ち上げます。

### 模様表示窓

模様選択ダイヤルで選択された模様が表示されます。

### スピード調節ツマミ (6ページ)

ぬう速さを自由にセットできます。右にすると速くなり、左にすると遅くなります。縫製中に自由に速度を変えることができます。

### 模様選択ダイヤル

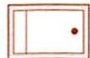
ダイヤルを回して模様を選択します。選択された模様は、模様表示窓に表示されます。

### ジャック穴 (6ページ)

別売のフットコントローラー用です。

### 電源スイッチ (6ページ)

上側●印を押すと「ON」になり照明ランプが点灯します。右側を押すと「OFF」となり照明ランプが消えます。

OFF (切)  ON (入)

**⚠ 注意** ケガ防止のために

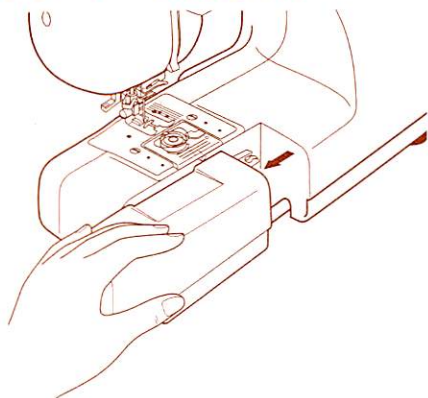
針先には十分に注意してください。

**⚠ 注意** ケガ防止のために

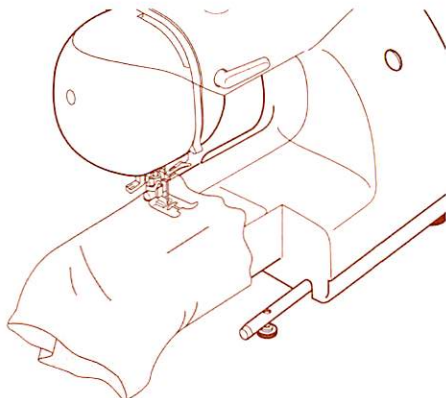
ご使用後は「OFF」にしてください。

## ●補助テーブル・附属品

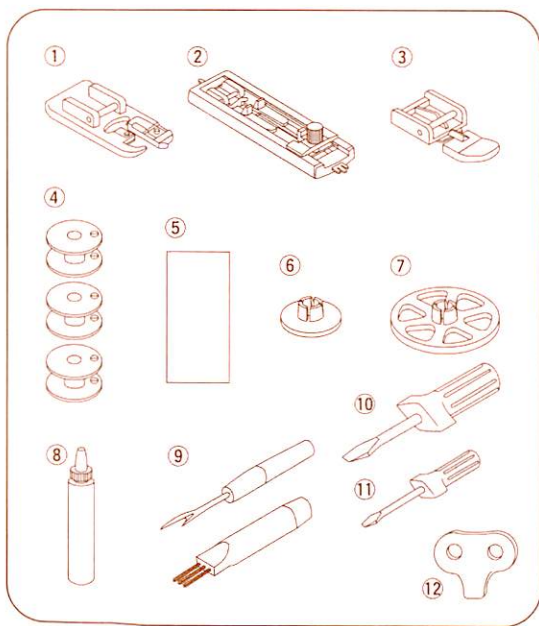
### フリーアームの使い方



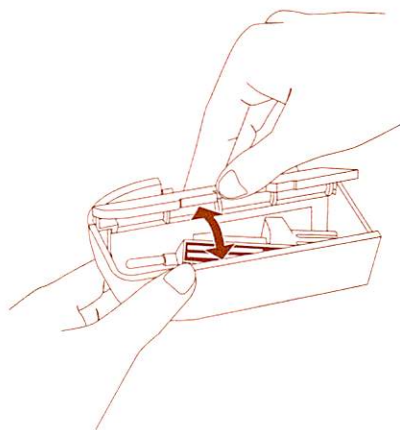
補助テーブルの左端を持って、左へ引くと簡単にはずれます。このままフリーアームとして使えます。



袖付け、袖口のカフス付け、ズボンのすそ、衿付け等、筒形のものをぬうときに使います。



- |            |              |
|------------|--------------|
| ①ふちかがり押え   | ⑦糸ごま押え（大）    |
| ②ボタンホール押え  | ⑧ミシン油        |
| ③ファスナーつけ押え | ⑨ブラシ付シームリッパー |
| ④ボビン（3個）   | ⑩ドライバー（大）    |
| ⑤ミシン針      | ⑪ドライバー（小）    |
| ⑥糸ごま押え（小）  | ⑫針板ドライバー     |



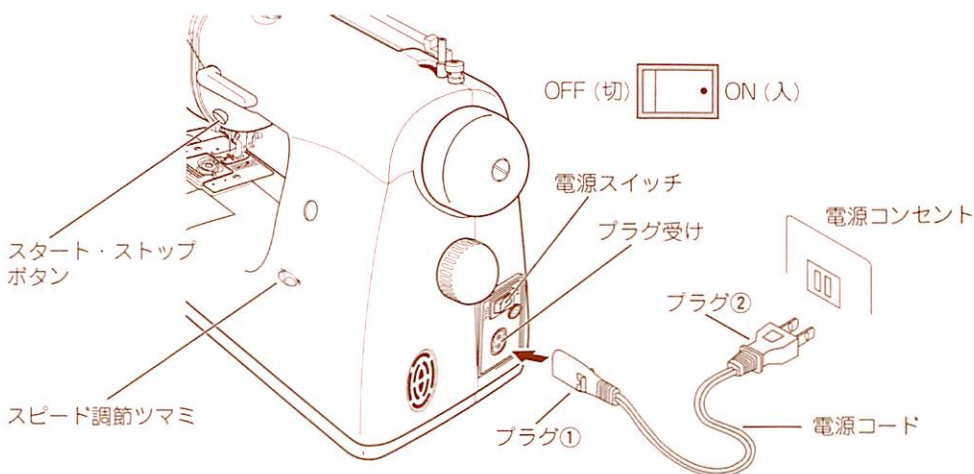
- ・附属品は補助テーブルに収納されていますのでご確認ください。
- ・ドライバーは針止めねじ、押えホルダー止めねじにも使用してください。

## ●電源のつなぎ方と始動・停止

●ミシンを安定したテーブル、机に置いて下糸巻き軸を左（ぬい状態）にしてください。

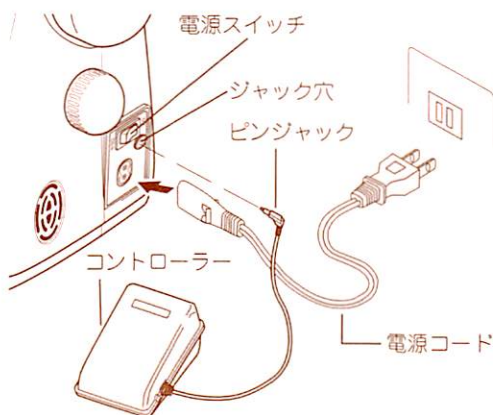
### ⚠警告 感電、火災を防ぐために

1. 電源コードは必ずプラグを持って抜き差ししてください。
2. 使用中に糸がからんだり、ミシンが止まった場合は電源スイッチを「OFF」にしてください。
3. ミシンを使用しないとき、ミシンから離れるときは電源コードを外してください。



1. 電源スイッチを「OFF」にして、プラグ①をミシンに、②を家庭用電源(100V)に差込みます。
2. 電源スイッチを「ON」にすると、照明ランプが点灯します。
3. ミシンを回転させる場合は、スタート・ストップボタンを押すとミシンがゆっくり始動し、もう一度押すと停止します。
4. スピード調節ツマミを右にすると速くなり、左にすると遅くなります。

### フットコントローラーの使い方



※フットコントローラーは別売です。

1. 電源スイッチを「OFF」にして、電源コードを上記同様に接続します。
2. コントローラージャックをジャック穴に差し込みます。
3. 電源スイッチを「ON」にします。
4. コントローラーを踏み込む程ミシンの回転は速くなります。
5. 足を離すと停止します。

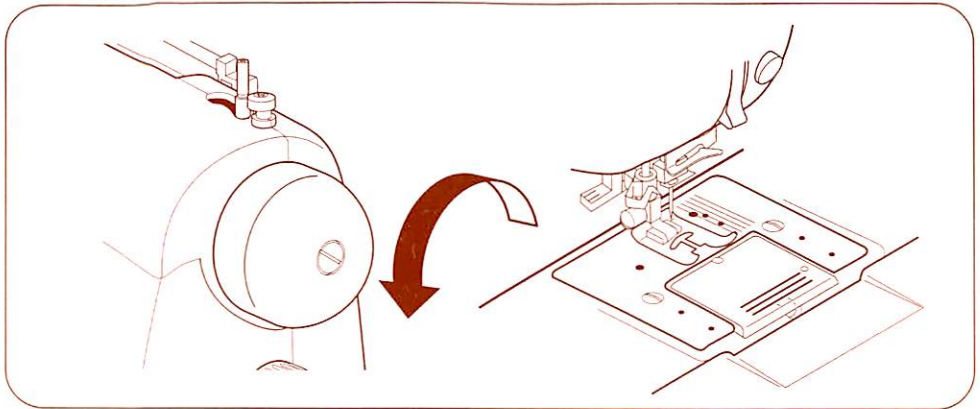
注意・フットコントローラー踏み込み時にはスタート・ストップボタンは作用しません。  
・踏み込んだ状態でピンジャックを差し込まないでください。



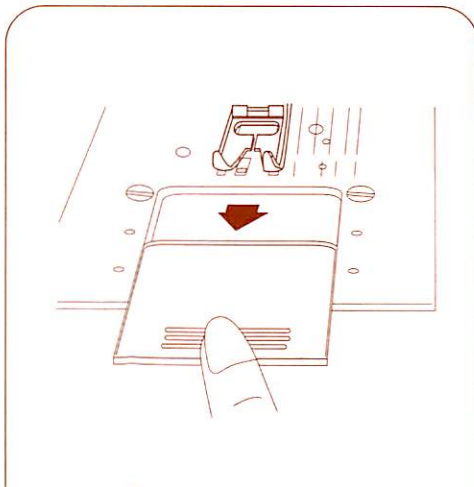
## ●ポビンの取り出し方

**⚠ 注意** ケガ防止のために

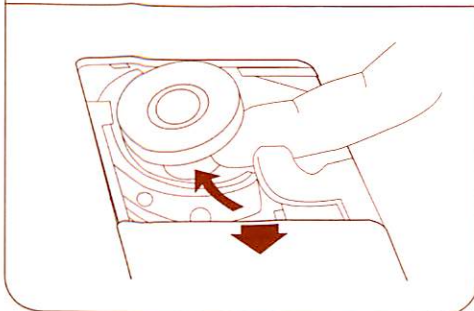
必ず、電源スイッチを切ってから行ってください。



●はずみ車を手前（矢印の方向）に回して針を最上点に上げます。



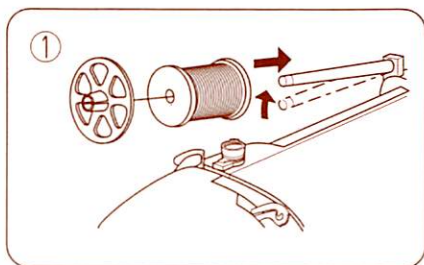
すべり板を手前に引いて、ひらきます。



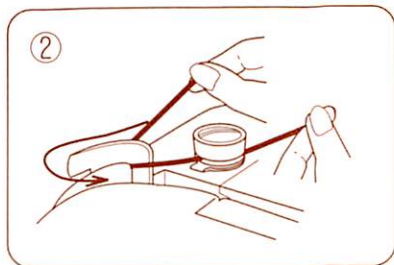
ポビンを取りだします。

## ●下糸の巻き方

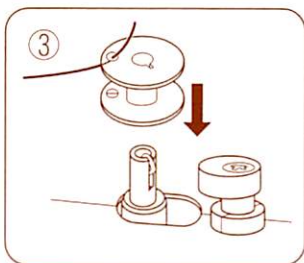
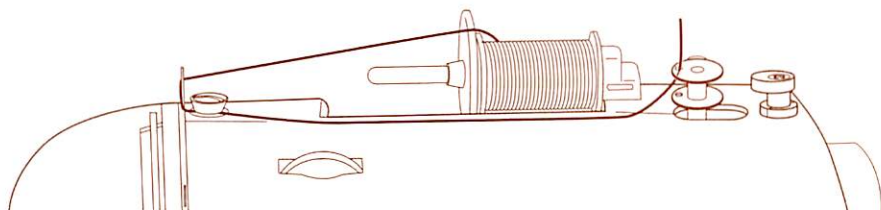
- 押えを上げてください。
- ポビンはHA家庭用（プラスチック製）をお使いください。



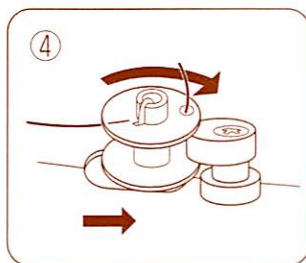
①糸立棒に糸ごまを入れ、糸ごま押えをかぶせます。



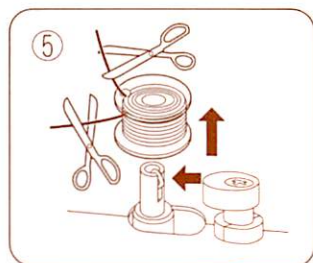
②糸案内、下糸巻き案内を經由して糸ごまから糸を引きます。



③ポビンの穴に糸を通し、ポビンを下糸巻きにはめこみます。



④糸の端を持ち、ポビンを矢印の方向に押します。スタート・ストップボタンを押して糸を巻きます。（糸を巻いている間は針は動きません。）ポビンが数回転したら、糸を離してください。



⑤下糸が一杯になって、ポビンの回転が止まったら、すぐにスタート・ストップボタンを押してミシンを止めます。下糸巻きを左にもどし、ポビンを取りはずし、糸の端を切ってください。

### ⚠ 注意 ケガ防止のために

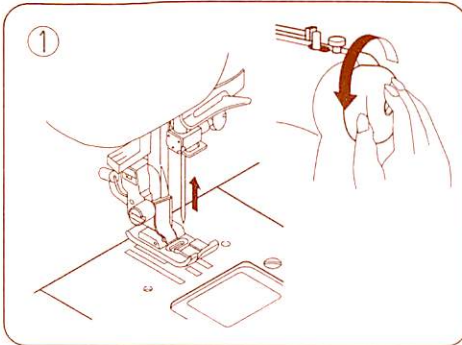
下糸巻き運転中に下糸巻き軸を左に動かすと、急に針が動きますので、手を近づけないよう気をつけてください。

## ●ボビンの取りつけ方

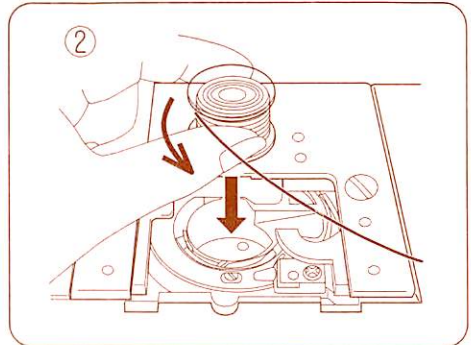
### ⚠注意 ケガ防止のために

必ず、電源スイッチを切ってから行ってください。

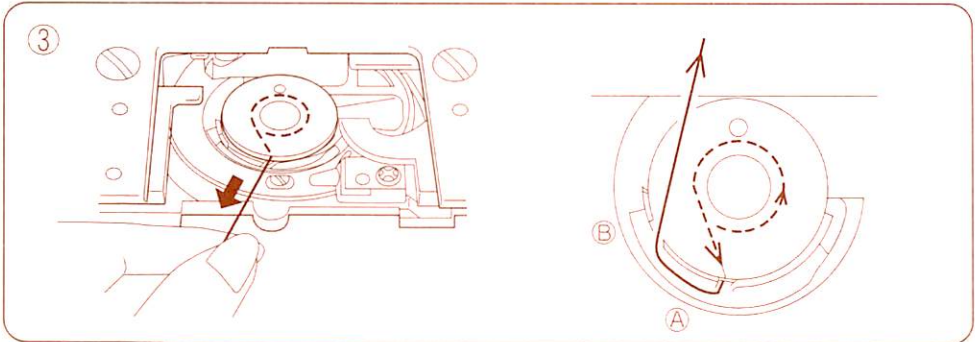
●ボビンはHA家庭用（プラスチック製）をお使いください。



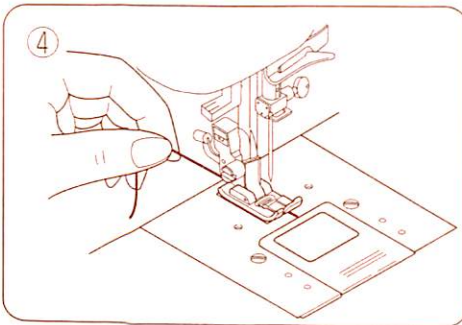
①はずみ車を手前に回して、針を最上点に上げます。



②糸の端を矢印の方向に出してボビンを入れます。



③糸を手前のみぞAからBにかけるようにして向こう側に出します。



④糸を10cmくらい引き出して、すべり板を閉めます。

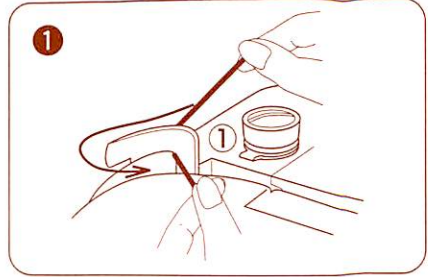
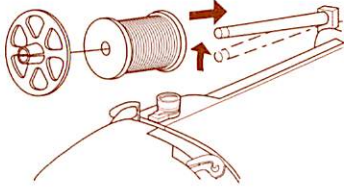
### ⚠注意 ケガ防止のために

ミシンを運転する際は必ず、すべり板を開めてください。

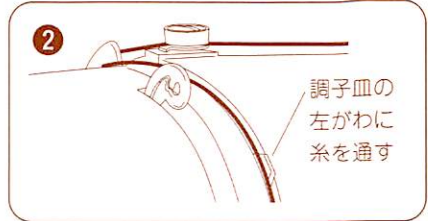
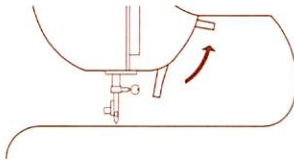
## ●上糸のかけ方

●まず上糸をかける前に行なってください。

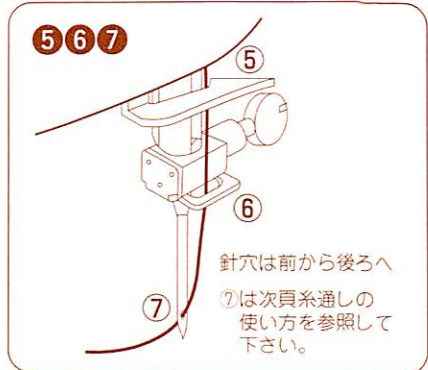
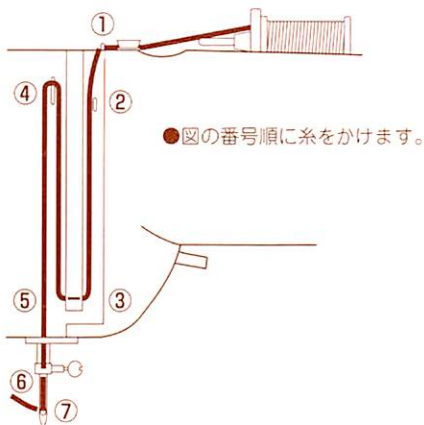
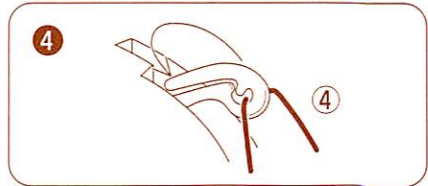
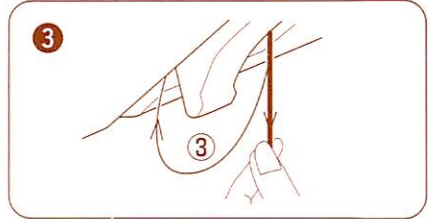
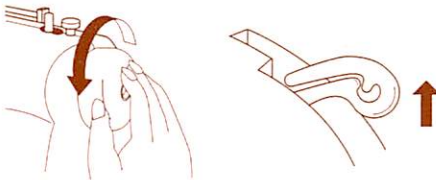
a.糸ゴマと糸ゴマ押えをつけてください。



b.上糸を掛ける前に、必ず押え上げレバーを上げます。(押え上げレバーを上げないと、②に糸がかかりません。)



c.はずみ車を手前に回して、天秤を最上点にあげます。



## ●糸通しの使い方

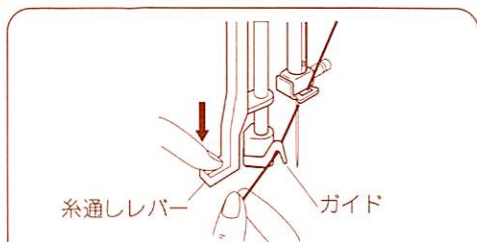
●糸通しのフックと針穴を正確に合わせるため、針を最上位置にしてください。

### ⚠注意 ケガ防止のために

- ・糸通しのときは電源スイッチを切ってください。
- ・ミシンが動いているときは、糸通しレバーに触れないでください。糸通し装置がこわれるだけでなく、針が折れケガをする恐れがあります。

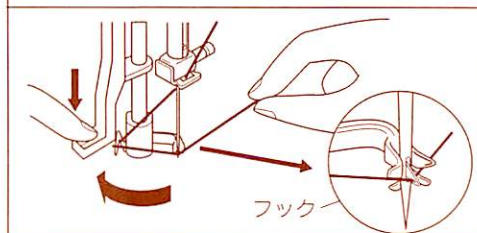
糸通しができる「針と糸の太さの組合わせ」

針	糸		
11番	60番	80番	100番
14番	50番	60番	80番
16番	50番	60番	

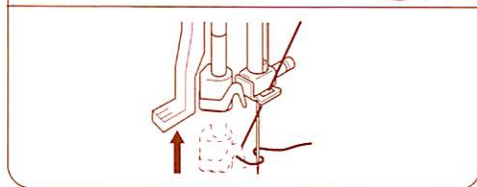


・押え上げレバーを下げ、針を最上位置にしてください。

・糸通しレバーを下げて糸をガイドにかけてください。



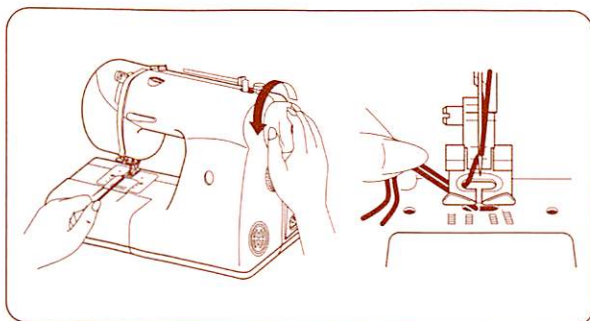
・糸通しレバーをさらに下げるとフックが回り針穴に入ります。糸を手前から針に当てながら右上に引きフックにかけます。



・糸通しレバーから手を離すと共に糸をゆるめると糸が後ろへ引き出されます。

・針穴に糸が通りましたら後ろへ10cmほど引き出してください。

## ●下糸の引き上げ方



・左手で上糸をかるく持ち、はずみ車を手前(矢印の方向)に1回転させます。

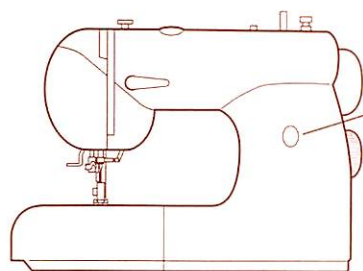
・上糸を軽く引っ張り、下糸を引き出します。

・上糸と下糸をそろえて押えの下からうしろへ10cmほどひきだします。

## ●ぬい模様の選び方

### ⚠注意 ケガ防止のために

模様選択するときは、必ずミシンを止めて針を布から上げてください。  
(針が折れ、ケガをする恐れがあります。)



表示窓

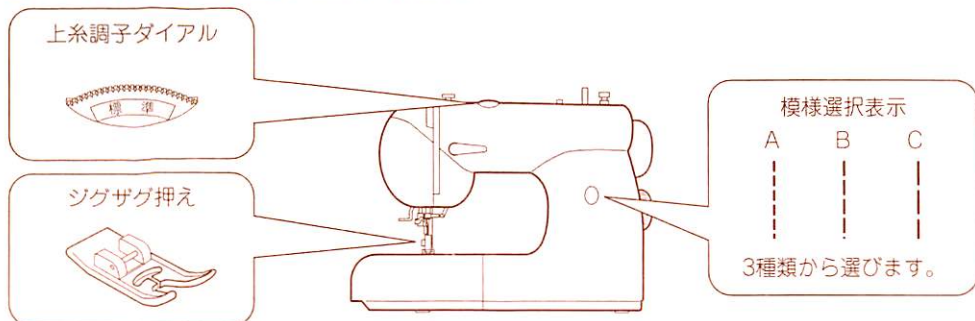
模様選択ダイヤル

模様選択ダイヤルを回し、表示窓に表示されるお望みの模様を選びます。

模様の名称	ボタンホールぬい	直線ぬい	基本ジグザグぬい	まつりぬい	縁かがりぬい	点線ジグザグぬい	伸縮まつりぬい	つきあわせぬい	ヘリンボンぬい	
模様番号	3 2.4 1	A B C	D E F	G	H	I	J	K	L	
ぬい模様										
用途	ボタン穴かがり	普通の直線ぬい	普通一般のジグザグぬい、裁ち目がかり、アップリケなど	まつりぬいなど	はぎあわせなど	伸縮性の裁ち目がかりや縁仕上げ、裁ち目がかり、つくろいぬい、合わせぬい、レースつけなど	伸縮性のまつりぬい	つきあわせぬい	レースのぬいつけ、飾りぬいなど	
スピード	中速以下に	お望みのスピード					中速以下に			

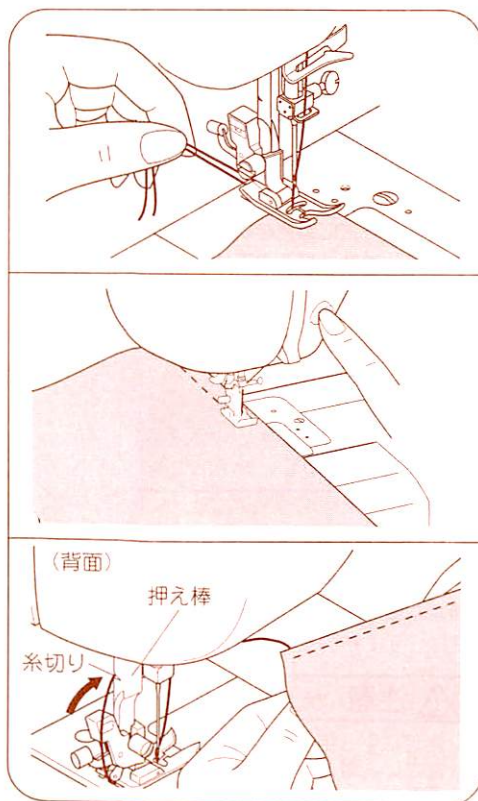
## ●直線ぬい

- 押えの左または中央でぬいます。
- 下糸巻き軸を左（ぬい状態）にしてください。



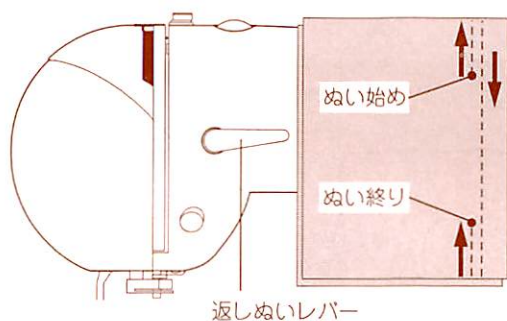
### ⚠️ 注意 ケガ防止のために

- ・針先には十分注意してください。
- ・布地はミシンによって送られますので、無理に引っ張ったり、押しすぎないでください。針が折れ、ケガをする恐れがあります。



- ・はずみ車を手前に回して天びんを一番上に上げます。
- ・上糸と下糸を揃えて押えの下から向こうへ10cmほど引き出します。
- ・はずみ車を手で手前に回してぬい始める位置に針を刺し、押え上げをおろしてください。  
※押え上げレバーをおろさないと糸調子がとれません。
- ・電源スイッチを「ON」にし（照明ランプが点灯）スタート・ストップボタンを押してぬい始めます。ぬう速度はスピード調節つまみで決めてください。
- ・スタート・ストップボタンを押して止めます。
- ・針と押えを上げ、押え棒の糸切りに上下2本の糸を同時にかけてください。糸を下の方へ引くと糸が切れます。

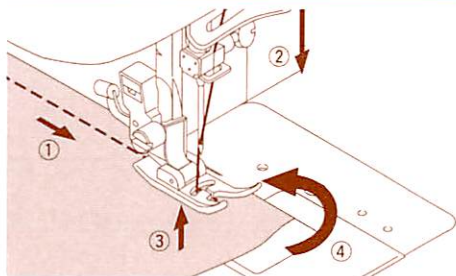
## ●返しぬい



・返しぬいの方だけ、手前に布地をおき、返しぬいレバーを押して3~5針低速で返しぬいをします。返しぬいレバーをはなすと布地が前に進みます。

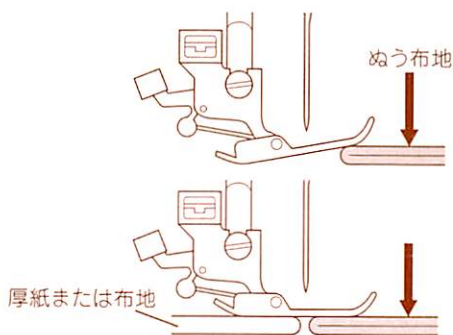
・スタート・ストップボタンを押して、前進ぬいを行ない、ぬい終りまできたら、返しぬいレバーを押して3~5針返しぬいをしてから、スタート・ストップボタンを押してミシンを止めます。

## ●ぬい方向のかえ方



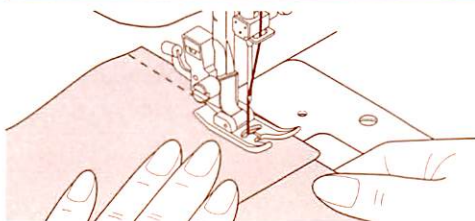
- ①布地のはしの手前でミシンをストップさせます。
- ②針を下げ、布に刺します。
- ③押えを上げて布地を回します。
- ④押えを下げて、ぬいを始めます。

## ●厚地のぬい始め



・厚地の布はしからぬい始めるときに、押えが傾いてスムーズにぬえないことがあります。このようなときは、押えの下に、同じ厚さの布や厚紙をあてがってぬい始めてください。

## ●段ぬい



・布地が重なって、急に厚くなった部分をぬうときは、手で布の送りを助けながらぬいます。

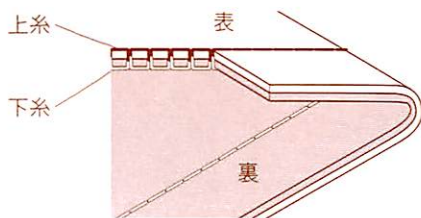
### ⚠ 注意 ケガ防止のために

無理に引っ張ったり、押しすぎたりしないでください。針が折れ、ケガをする恐れがあります。



## ●上糸・下糸調子のとり方

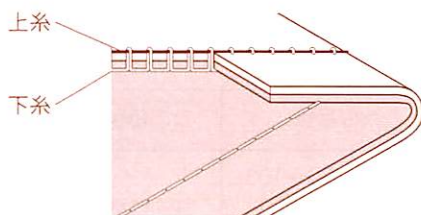
### ■正しく調節されている場合



標準上糸制御装置ですから普通の布、糸は上糸調子ツマミを標準に合わせてぬいます。

### ■上糸調子ツマミを標準にセットしても糸調子が合わない場合は

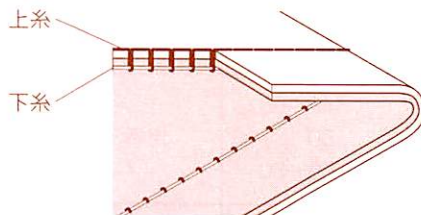
#### ●上糸が強いとき



上糸調子を弱めます。  
(左に回します。)



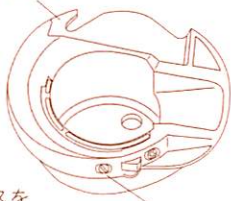
#### ●上糸が弱いとき



上糸調子を強めます。  
(右に回します。)



ポピンケース

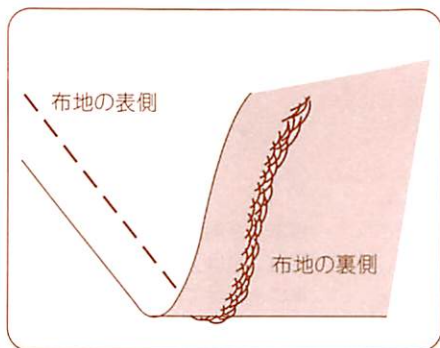


↑  
ポピンケースを  
はずす

小ねじ

注：下糸の調子は工場ですく調整されているので、ごく特殊な下糸以外は調整する必要はありません。もし、どうしても調整が必要な場合は、下糸調子を弱めるためにはポピンケースの向かって左側の小ねじを左に回し、強めるためには小ねじを右に回します。

## ●布地の裏側がタオル地のようにするのは



左図のように布地の表側は普通にぬえて、裏側がタオル地のようにするのは上糸の調子がよわいか上糸のかけかたがまちがっています。10ページをごらんの上、正しくかけ直してください。また、上糸調子の調節のしかたは15ページをごらんください。

## ●針と糸の選び方

### ●針と糸の選び方

布地の種類	糸の番号	針の番号	ぬい目長さ (直線ぬい)
薄地 薄地ジョーゼット オーガンディー、ポイル、タフタ、 絹布など。	綿 80～100 絹 60～80 化繊糸 80～100	9～11番	1.5
普通地 ギンガム、ピケ、リンネル さらさ木綿、サテン、薄地コーデュロイ、 別珍、一般服地など。	綿 50～80 絹 50 化繊糸 50～80	11～14番	1.5～2
厚地 ギャバジン、ツイード、デニム、 キルティング、コーデュロイ、タオルなど。	綿 40～50 絹 50 化繊糸 50～60	16番	2～4
伸縮性の布地 ダブルニット、 トリコット、スパンデックス、ジャージなど。	化繊糸 50～80 絹 60 ニット用糸	11～14番 ニット用針	1.5～2

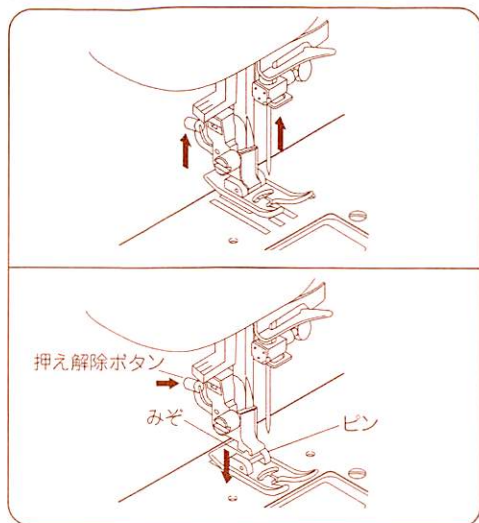
### ⚠注意 ケガ防止のために

- ・針は家庭用ミシン針とご指定の上、お買い求めください。
- ・針の取りかえは18ページを参照してください。

## ●押えの取りはずし方、取り付け方

### ⚠ 注意 ケガ防止のために

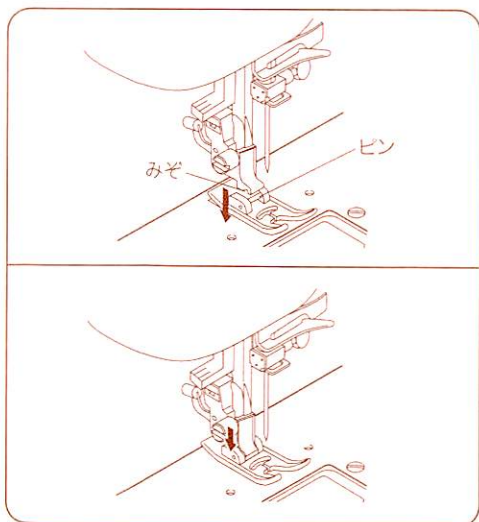
必ず、電源スイッチを「OFF」にしてから行ってください。



### ■取りはずし方

・針と押え上げレバーを上げておきます。

・指先で押え解除ボタンをおすと押えがはずれます。



### ■取り付け方

・押えのピン部分をホルダーみぞの真下におきます。

・しずかに押え上げレバーを下げピンをみぞに入れます。

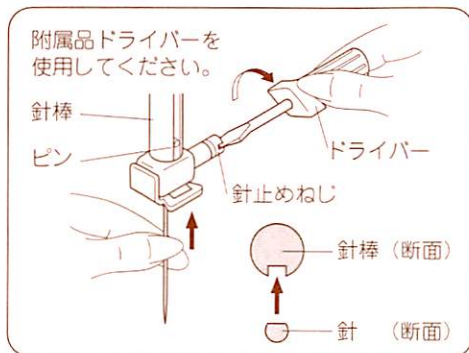
- ・本体にセットされている押えはジグザグ押えです。
- ・どの押えも、この要領で取りはずし、また取り付けできます。

## ● 針の取りかえ方

針は布地や糸に合わせて選びます。16ページの「針と糸の選び方」を参照してください。

### ⚠ 注意 ケガ防止のために

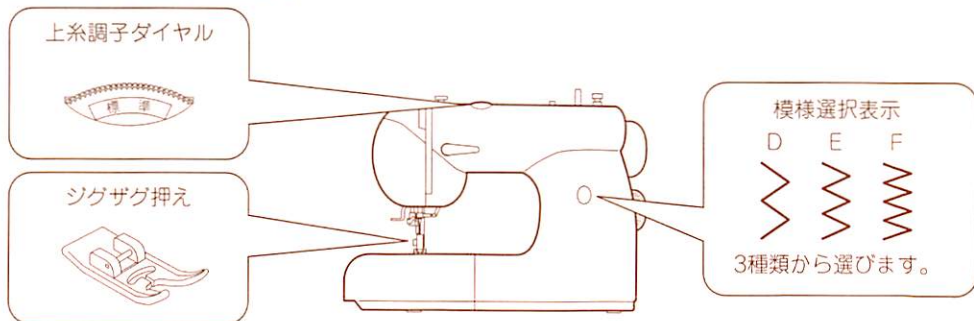
必ず、電源スイッチを「OFF」にしてから行ってください。  
使用中は針止めねじに指を近づけないで下さい。  
特に針止めねじ上側は本体とはさまれケガの原因になります。



- ・はずみ車を手前に回し、針棒を最上部に上げます。
- ・針止めねじをゆるめて、針をはずします。
- ・針の平らな面を針棒の針みぞの方へ向けて深くピンに突きあたるまで差し込みます。
- ・針止めねじをかたくしめます。

## ● ジグザグぬい



上糸調子ダイヤルは標準でぬえますが、布の裏側に上糸が少し出るように、直線ぬいするときより上糸調子をやや弱めにしてください。



## ●ふちかがりぬい（たち目かがり）

ズボン、スカートなど、ぬいしろやほつれを防ぐぬいかたです。裏地をつけない肩、股上、股下、袖下などにも利用できます。

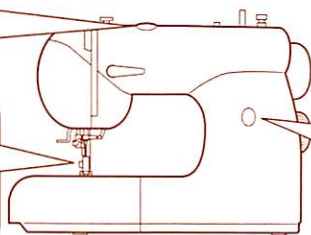
### ⚠️ 注意 ケガ防止のために

ふちかがり押えは  D、 Hの模様だけにご使用ください。

上糸調子ダイヤル



シグザグ押え または ふちかがり押え



模様選択表示

D

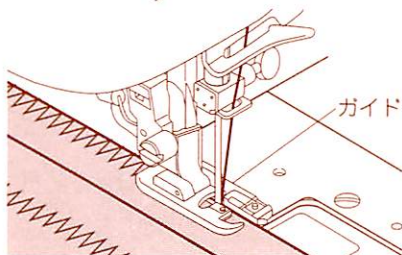


H



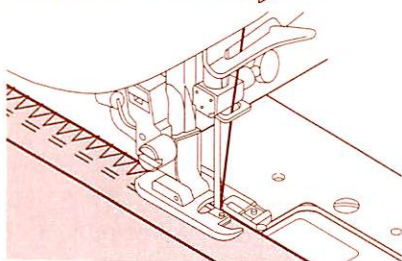
2種類から選びます。

布はしの始末（ 模様）



布はしをふちかがり押えのガイド部にあててかがります。カールすることなく、まっすぐきれいにぬえます。

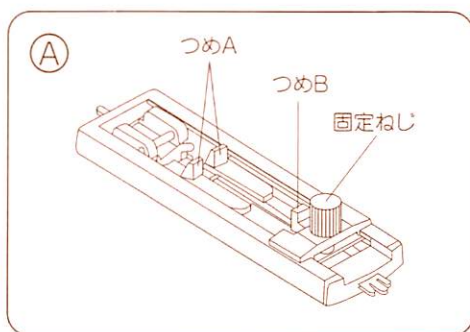
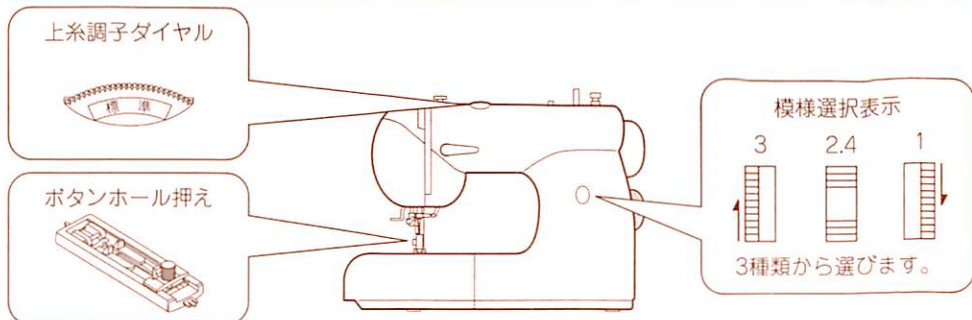
合わせぬいとふちかがり（ 模様）



糸調子は、上糸と下糸が布地の裏側で交差するように、調整してください。

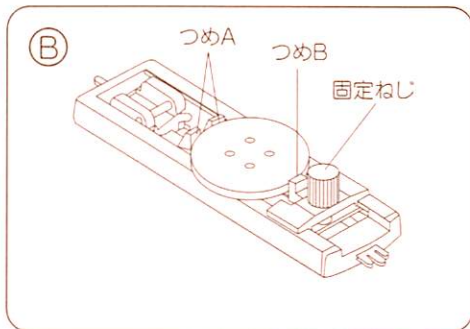
薄い布地の場合は、布はしを二つ折りにするときれいにぬえます。

## ● ボタンホールぬい

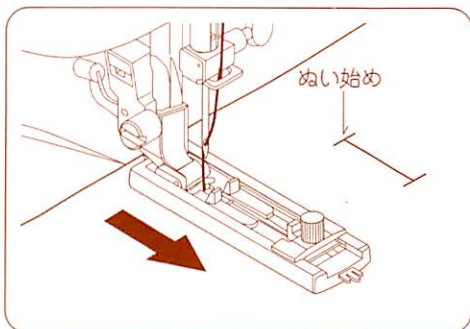


### ぬう前の準備

- ① 押え金をボタンホール押えに交換して下さい。
- ② 固定ネジをゆるめた状態で手前に引き寄せます  
Ⓐ。



- ③ つまめAとつまめBの間にボタンをはさむようにして置きⒷ、固定ネジで固定します。
- ④ ボタンを取り除き、可動範囲でボタンホールぬいを行えば、ボタンの大きさに応じたボタンホールが出来ます。







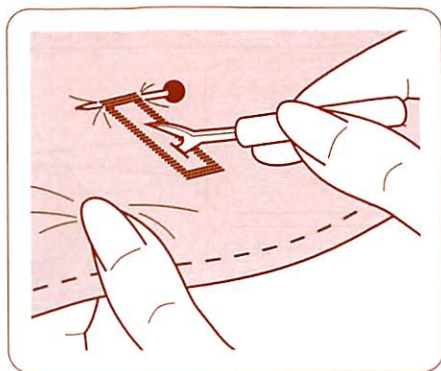
### ぬい始めのセット

※ ボタンホール押えをセットし、押えを手前にいっぱい引っ張り出し、ぬい始めの位置に合わせて押えを下げます。

※ 伸縮性のある布地で、進みにくい場合は、布地の下に不織布接着心を張ってください。

※ 使用される布切れで試しぬいをされることをおすすめします。

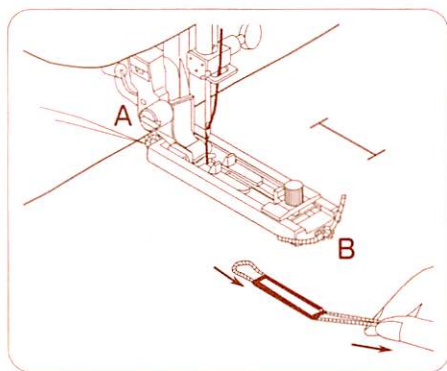
①	1		矢印の方向へ必要な長さだけぬってください。
②	2.4		左右に4~5針ぬってください。
③	3		自動的にバックぬいしますので、ぬい始めの線までぬってください。
④	2.4		左右に4~5針ぬってください。



ぬい終わりましたら、リッパーでぬい目を切らないようにボタン穴を切りひらきます。このとき、まち針を刺しておくことと切りすぎることはありません。

### ⚠ 注意 ケガ防止のために

リッパーで穴を切りひらくとき、リッパーの先端に手や指をおかないでください。すべったとき、ケガをする恐れがあります。



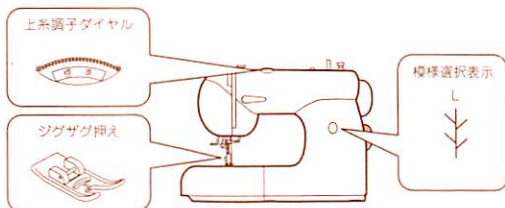
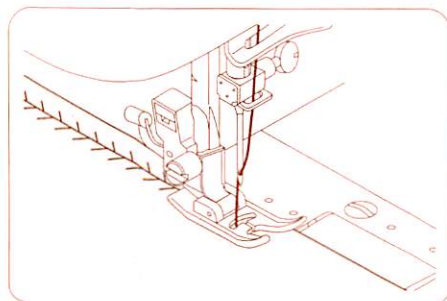
#### 芯系入りボタンホール

芯系を入れてぬうと、ボタン穴の伸びを防ぎ、強いボタン穴ができます。芯系にはレース系または穴系を使います。

芯系をボタンホール押えのうしろの突起 (A) に引っかけて、押えの下を通して前の突起 (B) に結び付けます。このまま押えを取りつけて穴ががりすると、芯系入りのボタンホールができます。

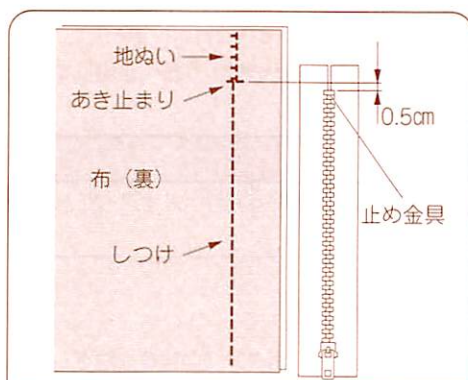
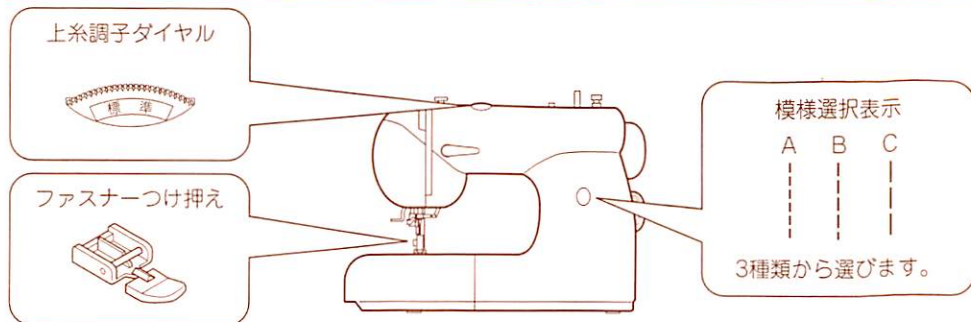
ぬい終わったら芯系を押えからはずし、糸の端を引いてたるみをなくし、余分な糸を切り取ります。

### ●ヘリンボンぬい



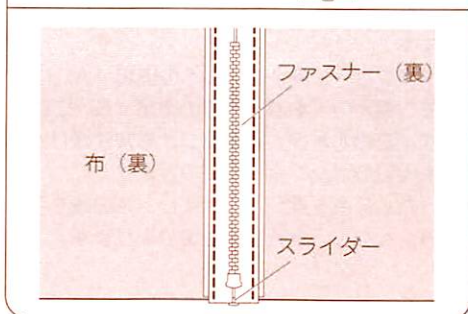
レースのぬい付け、ニットやトリコットの付き合わせはぎ、ファゴティング、飾いぬいに適しています。

## ●ファスナーつけ (つき合わせ・脇あき)

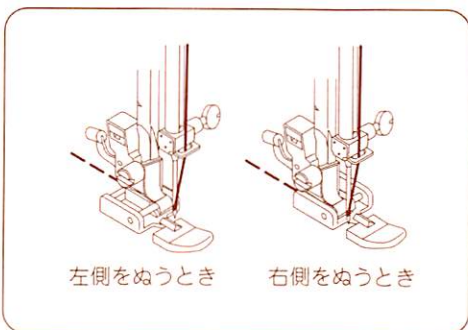


### ●つき合わせ

- ・中表にして、あき止まりまで地ぬいをします。あき部分はしつけをします。



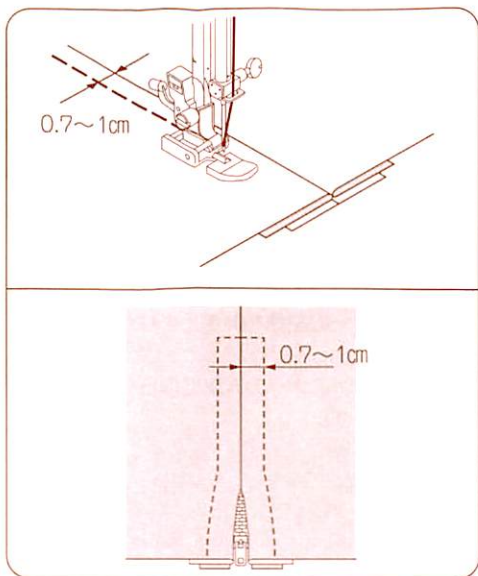
- ・ぬいしろをわり、ファスナーをしつけます。
- ・ぬい目線とファスナーの中心を合わせてとめます。スライダーは手前に倒します。



- ・ファスナー押えを取りつけます。

ファスナーの左側をぬうときは、押えホルダーを押えの右側のみぞに入れ、右側をぬうときは、押えホルダーを押えの左側のみぞに入れます。




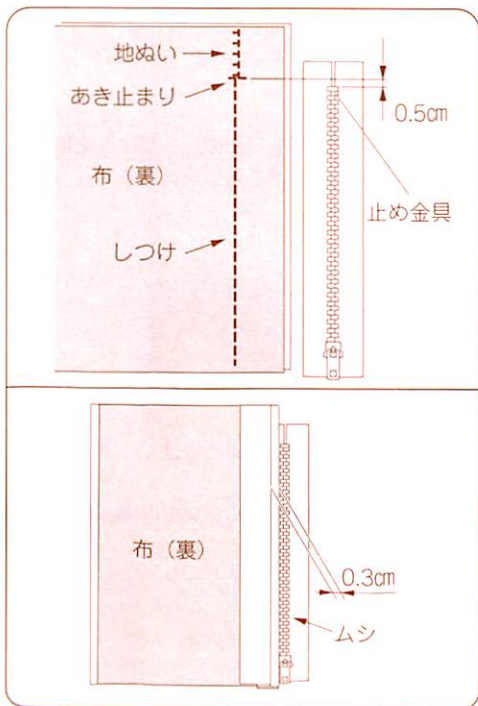


- ・ファスナーの左側をあき止まりからぬいます。布の合わせ目から0.7~1cmはなしてぬいます。

- ・あき止まりと右側をぬい、しつけをとります。右側も同様に0.7~1cmはなしてぬいます。

### ⚠ 注意 ケガ防止のために

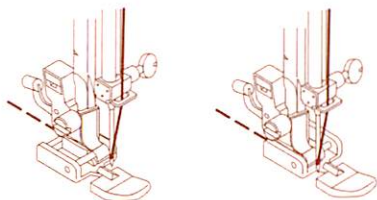
ファスナーつけ押えは、必ず  A~Cの模様だけにご使用ください。ほかの模様では、針が押えにあたり、針が折れ、けがの原因になることがあります。



### ● 脇あき

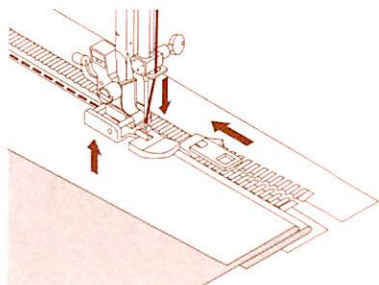
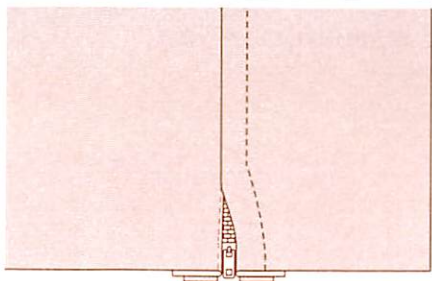
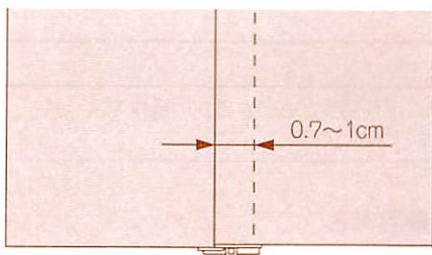
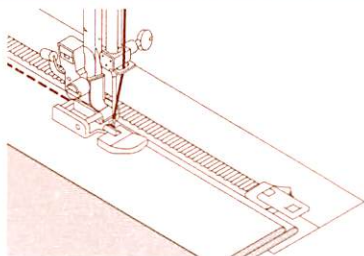
- ・中表にして、あき止まりまで地ぬいをします。あき部分はしつけをします。

- ・ぬいしろをわり、下の布のぬいしろを0.3cmだして折り目をつけ、折り山をムシに合わせます。



左側をぬうとき

右側をぬうとき



## ●脇あき（つづき）

- ・ファスナー押えを取りつけます。

ファスナーの左側をぬうときは、押えホルダーを押えの右側のみぞに入れ、右側をぬうときは、押えホルダーを押えの左側のみぞに入れます。

- ・ファスナーの左側をあき止まりからぬいます。

押えがファスナーのムシにのらないようにしてぬいます。

- ・上の布を開いてあき止まりと右側をぬいます。

右側は、布の折り目から0.7~1cmはなしてぬいます。

- ・スライダの手前で止め、しつけ糸を取り、スライダを下げて残りをぬいます。

## ●スライダをよけてぬうには

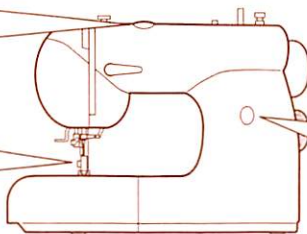
- 1.スライダの手前でミシンを止めます。
- 2.針を下げて布にさします。
- 3.押えを上げて、スライダを向こう側へおろします。
- 4.押えを下げてぬい続けます。

## ●点線ジグザグぬい

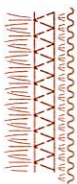
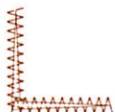
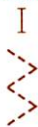
上糸調子ダイヤル



ジグザグ押え

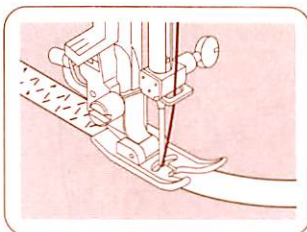
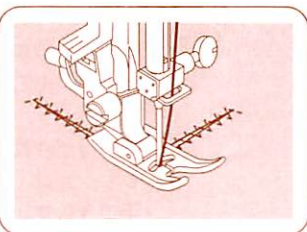


模様選択表示



・やぶれた布地のつくろいぬいや、ゴムひものぬい付けなどに利用します。

●つくろいぬい



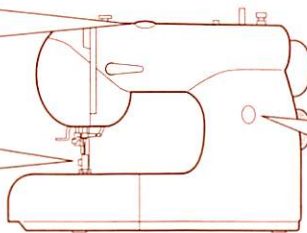
●ゴムひも付け  
ゴムひもを前後に伸ばしながらぬい付けます。

## ●パッチワーク

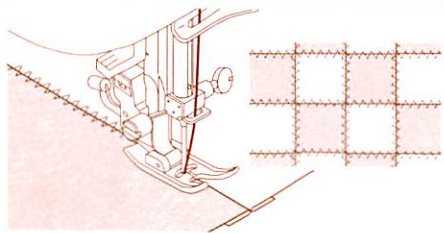
上糸調子ダイヤル



ジグザグ押え



模様選択表示



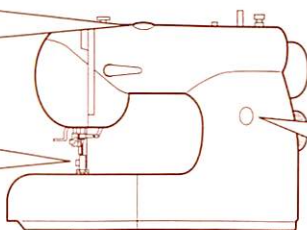
- ・いろいろな布をはぎ合わせ、装飾に用います。
- ・2枚の布地を中表に合わせて地ぬいをします。
- ・ぬいしろをわり、両方の布地に模様がまたがるようにしてぬいます。

## ●つき合わせぬい

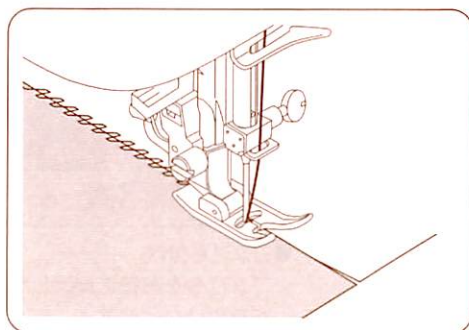
上糸調子ダイヤル



シグザグ押え



模様選択表示



布と布をつき合わせます。つき合わせの中央に押え金の中央に合わせてぬってください。

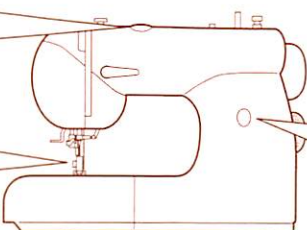
ぬい目がきれいなので、はぎれなどを利用して、クッション、テーブルセンターなどを作る時に利用できます。

## ●まつりぬい

上糸調子ダイヤル



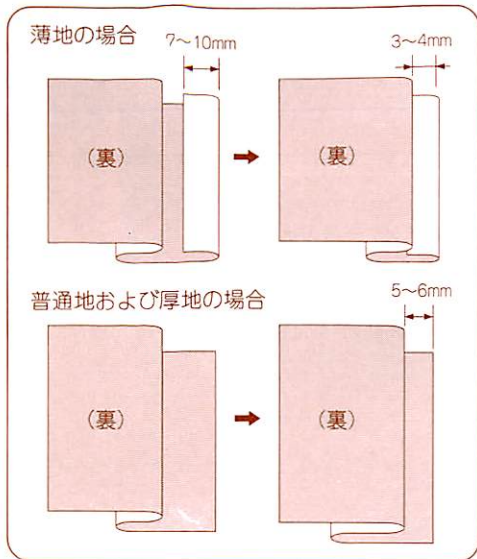
シグザグ押え



模様選択表示

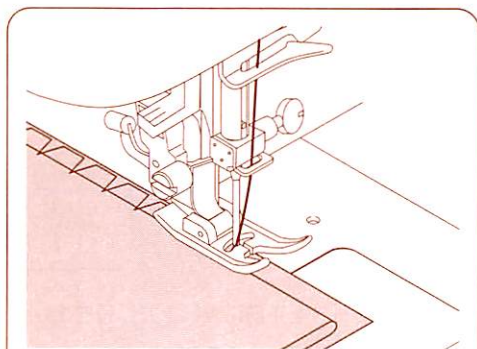


2種類から選びます。

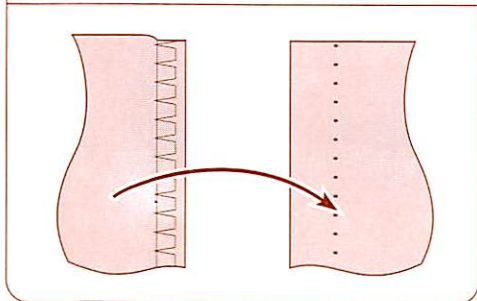


布地の表面に目立たないぬい目を作るぬい方です。ズボンやスカートの衿・袖口の裁縫に用います。お子さんの服のたけ直しなどにもぜひご利用ください。

- ・ 布地は図のように折ります。  
ぬい上がり後の布地の裏・表を間違えないように十分注意してください。



- ・ はずみ車を回して針が最も左側にくるようにしておきます。その時に針が折り山にわずかに刺さるように布の位置を合わせてぬいます。

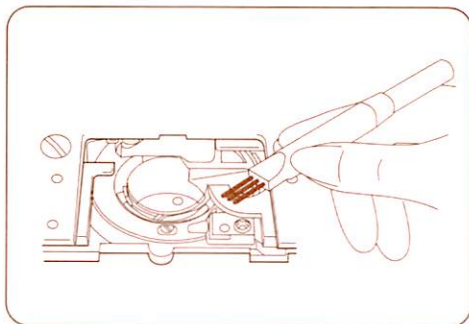


- ・ ぬい終わりましたら、布をかえします。

## ●ミシンの手入れ

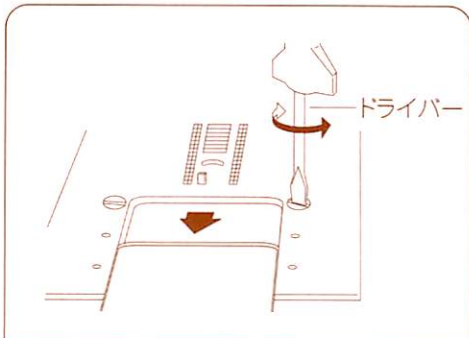
### ⚠注意 ケガ防止のために

お手入れの際は、必ず電源プラグを抜いてください。



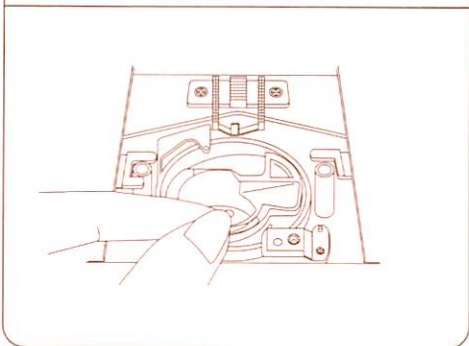
#### ●ボビンケースの掃除

- ・はずみ車を回して針を一番上まで上げておきます。すべり板とボビンをはずし、ブラシなどで掃除してください。

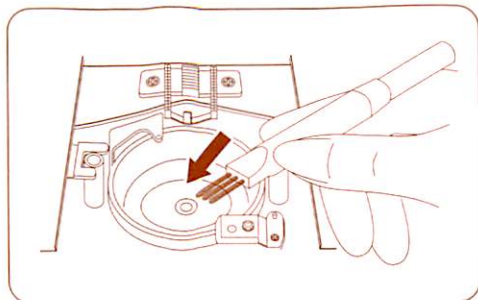


#### ●ボビンケースのはずし方

- ・針と押えを取りはずします。
- ・針板止めねじ2本をドライバーでゆるめ、針板を取りはずします。
- ・ドライバー(大)／(小)の使用が困難な時には、この針板ドライバーを使用してください。

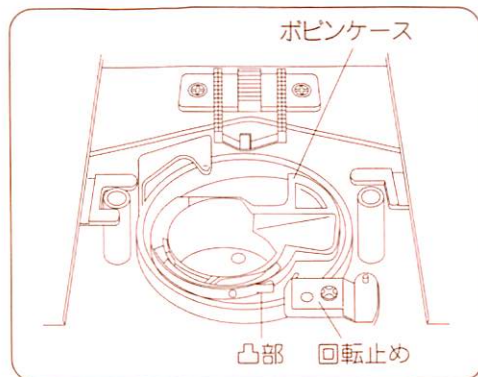


- ・ボビンケースを手前に少し上方に持ち上げ、取り出します。



●外がまと送り歯の掃除をします。

- ・外がまと送り歯のまわりや、取りはずしたポピンケースをきれいに掃除してください。ポピンケースは、乾いた布でかるくふいてください。



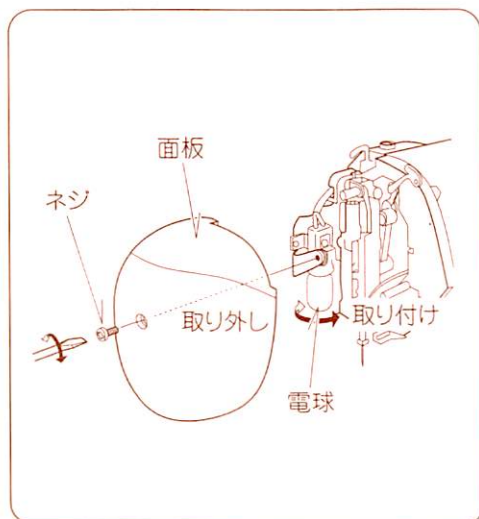
●ポピンケースの入れ方

- ・ポピンケースを外がまの中に手前からすべり込ませ、ポピンケースの凸部が回転止めのばねに接するように水平に入れます。はずみ車を手前に回しスムーズに回ることを確かめてください。針板を取りつけ、止めねじ2本をしめます。
- ・針と押えを取りつけてください。針の取り付け方は18ページ、押えの取り付け方は17ページをごらんください。

## ●ランプの交換

### ⚠ 注意 ケガ防止のために

長時間使用していると、ランプが熱くなりやけどをする恐れがあります。電源プラグを抜いて充分冷えてから交換してください。



- ①電源プラグを電源から抜いてください。
- ②ネジを外し、面板を取り外します。
- ③電球を左に回して取り外し、新しい電球(110V、15Wネジ込み式)を右に回して取り付けます。  
Ⓜ15W以上の電球は使用しないでください。
- ④面板を元の位置に取り付けます。

## ●こんなときには

●ミシンの調子が悪い場合は、まず次のことを確かめてください。

不調の状態	原因	処置	参照ページ
ミシンが動かない	<ul style="list-style-type: none"> <li>●電源プラグの差し込みが不十分である</li> <li>●電源スイッチが入っていない</li> <li>●下糸巻き軸が右になっている</li> </ul>	しっかり差し込みます スイッチを入れます 下糸巻き軸を左にします	6 6 8
上糸が切れる	<ul style="list-style-type: none"> <li>●糸のかけ方がまちがっている</li> <li>●ポビンケースに糸がからまっている</li> <li>●針の取りつけ方がまちがっている</li> <li>●糸調子が強すぎる</li> <li>●布地に対して糸が弱すぎる</li> </ul>	正しくかけ直します ポビンケースを取りはずし、からんだ糸を取りのぞきます 正しくつけ直します 適正な強さに調節します 布地を糸、針の関係を合わせます	10 7-9 18 15 16
下糸が切れる	<ul style="list-style-type: none"> <li>●ポビンのセットがまちがっている</li> <li>●ポビンケースに糸がからまっている</li> <li>●かまに糸くずがたまっている</li> <li>●下糸の調子が強すぎる</li> </ul>	正しくセットし直します ポビンケースを取りはずし、からんだ糸を取りのぞきます 掃除します 上糸を正しくかけ直します	9 7-9 29 10
ぬい目がとぶ	<ul style="list-style-type: none"> <li>●針の取りつけ方がまちがっている</li> <li>●針が曲がっているか、先がつぶれている</li> <li>●布地に対して糸と針が合っていない</li> </ul>	正しく取りつけ直します 針を取りかえます 布地と糸、針の関係を合わせます	18 18 16
ぬい目にしわがよる	<ul style="list-style-type: none"> <li>●糸のかけ方がまちがっている</li> <li>●ポビンのセットがまちがっている</li> <li>●針の先がつぶれている</li> <li>●糸調子が強すぎる</li> </ul>	正しくかけ直します 正しくセットし直します 針を取りかえます 適正な強さに調節します	10 9 18 15
布地を送らない	<ul style="list-style-type: none"> <li>●ぬい目の長さが布地に合っていない</li> <li>●送り歯に糸くず、ごみがたまっている</li> </ul>	模様を選び直します 掃除します	12 28-29
針が折れる	<ul style="list-style-type: none"> <li>●布地を無理に引っ張っている</li> <li>●針の取りつけ方がまちがっているか、しめ方がゆるい</li> <li>●布に対して針が細すぎる</li> <li>●糸調子が強すぎる</li> </ul>	手は布地にそえるだけにします 正しく取りつけ直します 布地と糸、針の関係を合わせます 適正な強さに調節します	- 18 16 15
回転が重く音が高い	<ul style="list-style-type: none"> <li>●かまの内部に糸くず、ごみがたまっている</li> <li>●送り歯にごみがたまっている</li> </ul>	針板をはずして掃除します 針板をはずして送り歯を掃除します	28-29 28-29
ぬい目に輪ができる	<ul style="list-style-type: none"> <li>●ポビンのセットがまちがっている</li> <li>●糸のかけ方がまちがっている</li> <li>●糸調子がつり合っていない</li> </ul>	正しくセットし直します 正しくかけ直します 適正な強さに調節します	9 10 15
布地の裏側がタオル地のようなになる (16ページ)	<ul style="list-style-type: none"> <li>●上糸のかけ方がまちがっている</li> <li>●上糸調子ツマミが“よわく”になっている</li> <li>●押えが上がっている</li> </ul>	正しくかけ直します 適正な強さに調節します 押え上げレバーをさげる	10 15 13

この項に記載されている項目以外の不調、または部品の交換、電気系統の故障の修理サービスは、ご購入店または「お客様相談係」(31ページ)におたずねください。



## ●修理サービス要領

### ●修理サービスのご相談

1. このミシンのご購入者には、ご購入日から1年間の「無料修理保証書」が発行されます。内容をお確かめの上、大切に保管してください。
2. 修理サービスは無料保証期間および期間経過後も原則としてご購入店が承りますので、ご相談ください。
3. 修理サービスについてお問合せやご不審のある場合は、ご購入店または、下記のお客様相談室へお申しつけください。

### ●修理用部品の保存と供給

動力伝達機能部品および縫製機能部品のうち、交換修理に必要な部品は、ご購入の日から通常8年間は必要に応じて当社よりご購入店に供給できる体制を整えております。

### ●無料修理保証期間後の修理サービス

1. 使用の手びきに基づいて正しい使用とお手入れがされていれば無料修理保証期間を経過しても修理用部品の供給可能期間中は、ご購入店を通して有料で修理サービスをいたします。ただし、次に該当する場合は、有料でも修理できない場合がありますので、ご購入店にご相談ください。
  - イ. 保存上の不備または、誤使用により不調、故障または損傷したとき。
  - ロ. 浸水、冠水、火災等、天災、地震により不調、故障または損傷したとき。
  - ハ. ご購入後の移動または輸送によって不調、故障または損傷したとき。
  - 二. ご購入店または当社の指定する販売店あるいはサービス店以外で修理、分解または改造したために不調、故障または損傷したとき。
  - ホ. 職業用として無理なご使用により不調、故障または損傷したとき。
2. 長期間にわたってご使用されたミシンの精度の劣化は修理によっても元どおりに修復できないことがあります。
3. 有料修理サービスの場合の費用は、別に定める必要部品代金、交通費および技術料の合計額となります。

お客様相談室

**株式会社アックス ヤマザキ**

フリーダイヤル 0120-405851

受付時間(平日のみ) 9:00~12:00 / 13:00~16:00

〒544-0022 大阪市生野区舍利寺3丁目12番5号

TEL:06(6717)5851~3 FAX:06(6741)7875

---

## ●ミシンの仕様

---

型 式	218ET・MS-200
定 格 電 圧	100V
消 費 電 力	70W (ランプ15W含む)
周 波 数	50Hz/60Hz
ラ ン プ 定 格	15W 100V 口径12mm
寸 法	幅: 36cm 奥行: 15cm 高さ: 28cm
重 量	6.1kg
専用電源コード	コード長さ2m

---

## ●専門サービス工場のご案内

---

ご購入頂きましたミシンは、下記の専門工場で点検修理、交換等のサービスを致します。  
尚、サービスには有償と無償の場合がありますので、お問い合わせの上、サービス工場にご送付ください。

送付先 〒544-0022 大阪市生野区舍利寺 3-12-5 TEL 06-6717-5851  
(株)アックス・ヤマザキ サービス係 行

MEMO

 株式会社 アックス ヤマザキ

 **0120-405851**

受付時間(平日のみ) 9:00~12:00/13:00~16:00

〒544-0022 大阪市生野区舍利寺3丁目12番5号

TEL:06(6717)5851~3 FAX:06(6741)7875