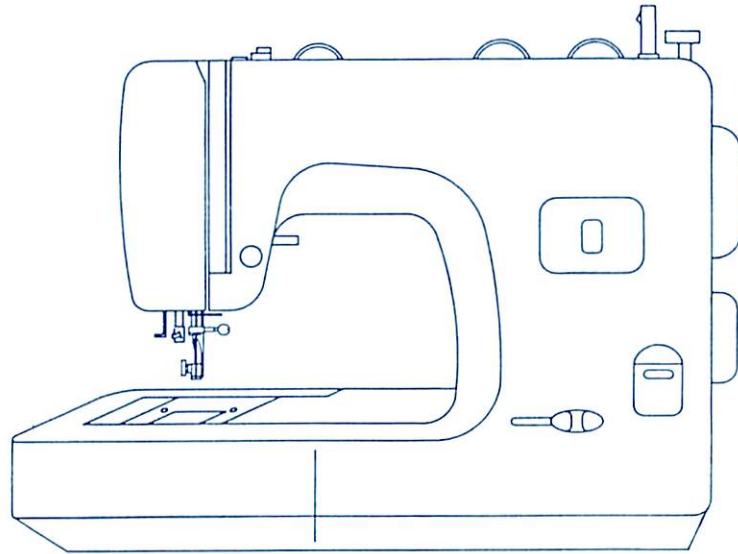


型式：6000シリーズ

## 取扱説明書



このミシンを安全にお使いいただくため、この「取扱説明書」  
をご使用前に必ずお読みください。「取扱説明書」は手元に  
保管し、末長くご活用ください。

## <安全にご使用いただく為に必ずお読みください>

このミシンを安全にご使用していただくために、以下のことがらを必ず守ってください。

このミシンは、日本国内向け、家庭用です。FOR USE IN JAPAN ONLY

### **警告** 感電、火災の恐れがあります。

1. 電源プラグをコンセントに差し込んだまま、ミシンを置きっぱなしにしないでください。使用后やミシンの掃除をする時は、電源プラグをコンセントから抜いてください。
2. 電球を取り替える時は必ず電源プラグをコンセントから抜いてください。電球は15Wのものをご使用ください。

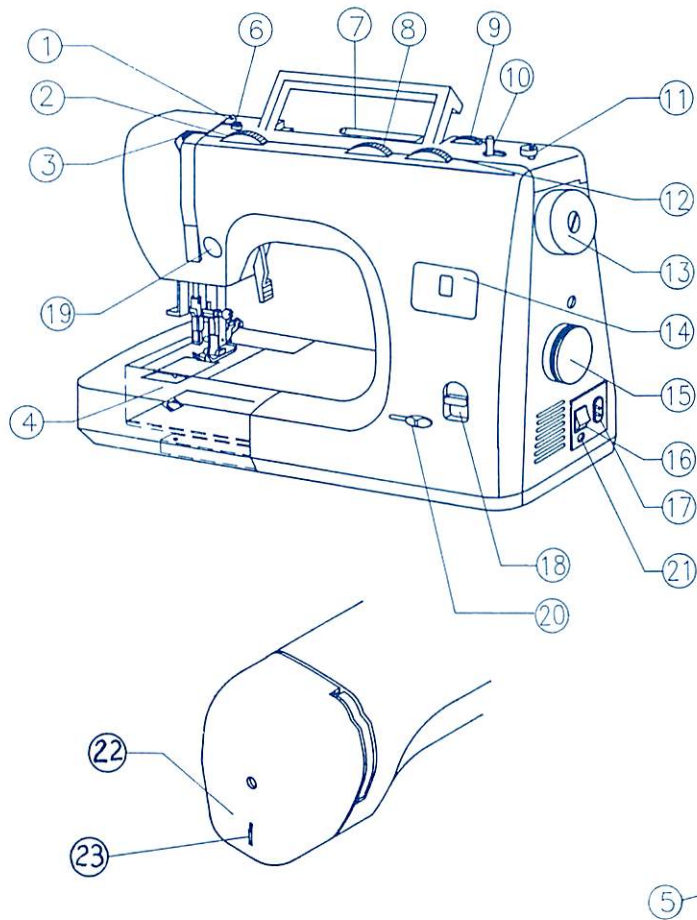
### **注意** 感電、火災、けがなどの原因となります。

1. お子様の玩具として扱わないでください。お子様のご使用になる時や、お子様の近くで使用する時は、特に安全に注意してください。
2. この説明書に記載の裁縫の目的以外に使用しないでください。正規の付属品のみを使用してください。
3. ミシン、電源コード等に以下の異常がある時は、ミシンを使用しないでください。  
(ご購入店、または当社(33頁)にて点検、修理、調整をお受けください。)
  - ・電源プラグや電源コードに損傷がある時。
  - ・ミシンが正常に動かない時。
  - ・ミシンを落としたり、ミシンにダメージを与えた時。
  - ・ミシンが水に濡れた時。
4. ミシンの換気穴を塞いだ状態でミシンを使用しないでください。ミシンの換気穴やフットコントローラーにはこりや糸くず、布等が被らないようにしてください。
5. ミシンの内部に物を落としたり差し込んだりしないでください。
6. 屋外で使用しないでください。
7. スプレーを使用したり、酸素を使用したりする所でミシンを使用しないでください。
8. 使用後は、電源スイッチを「OFF」にして電源プラグをコンセントから抜いてください。
9. 電源プラグをコンセントから抜く時、コードを引っ張らないでください。プラグの部分を持って抜いてください。
10. 動いている部分に指を近づけないでください。特に針の周辺は注意してください。
11. 針板が損傷している時、ミシンを絶対に使用しないでください。
12. 曲がった針は使用しないでください。
13. 針が折れる恐れがありますので、縫製中に布を無理に引っ張ったり、押ししたりしないでください。
14. 糸通しや針、ボビン、押さえ金等の交換、針周辺の部分の調整をする時、ミシンの電源スイッチを「OFF」にしてください。
15. カバーを外したり、潤滑油をさしたり、その他、説明書に記載のあるミシンの調整やお手入れを行なう時、必ずミシンの電源プラグをコンセントから抜いてください。
16. 付属の押さえ金以外は使用しないでください。

# 目次

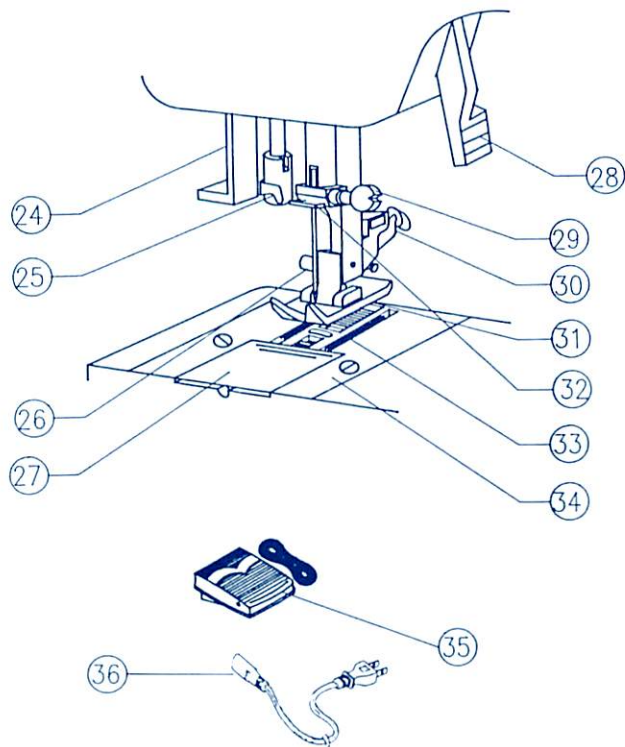
各部のなまえ	2
ミシンの仕様	3
付属品	4
縫い始めの用意	5
フットコントローラーの使用法	5
フットコントローラーの繋ぎ方	5
フットコントローラーの踏み方	6
フットコントローラーをお使いになる時の注意	6
自動停止装置について	6
電源スイッチ	7
糸立棒	7
押え上げレバー	7
針と糸の選び方	8
針の取り替え方	9
ボビンのセット	10
ボビンに下糸の巻き方	11
上糸のかけ方	12
自動糸通し器の使い方	13
下糸の引き出し方	14
糸調子の調節の仕方	15
ジグザグ縫いの糸調子	15
下糸の調子	15
押えの取り替え方	16
ドロップフィードレバー	16
模様選択ダイヤル及び表示窓	17
縫い目調節ダイヤル	17
返し縫いレバー	18
返し縫い	18
振り幅調節ダイヤル	19

フリーアーム	19
直線縫い	20
縫い始めましょう	21
布の引き出し方	21
布の角を縫う	21
ファスナー付けとパイピング	22
つくろい縫い	23
ジグザグ縫い	23
裁ち目かがり(縁かがり)	23
サテン縫い	23
点線ジグザグ縫い	24
ダブルアクションステッチ	24
ストレッチステッチ	25
ストレイトフェザー	25
スラントオーバーエッジステッチ	25
スモッキングステッチ	25
フェザーステッチ	26
エラスティックオーバーロックステッチ	26
ストレッチオーバーロックステッチ	27
ヘリボンステッチ	27
飾り刺繍のデザイン	28
ボタンホール	29
ステッチバランスの調節	29
ミシンのお手入れ	30
内釜と送り歯のお手入れ	30
電球の交換の仕方	31
調子の悪い原因と点検のしかた	32
修理サービス要領	33



## 各部のなまえ

1. 上糸案内
2. 上糸調節ダイヤル
3. 天ビン
4. 補助テーブル
5. ドロップフィードレバー
6. 下糸巻き案内
7. 水平糸立て棒
8. 振り幅調節ダイヤル
9. ボタンホール調節ダイヤル
10. 下糸巻き軸
11. 糸巻きストッパー
12. 縫い目調節ダイヤル
13. プーリー
14. 模様表示窓
15. 模様選択ダイヤル
16. 電源スイッチ
17. 電源コード差し込み口
18. 返し縫いレバー
19. スタート・ストップボタン
20. スピード調節つまみ
21. コントローラー差し込み口
22. 面板
23. 糸切り








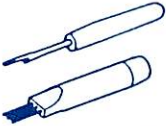

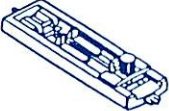


## 各部のなまえ

- 24. 自動糸通し器レバー
- 25. 自動糸通し器
- 26. 押えホルダー止めネジ
- 27. すべり板
- 28. 押え上げレバー
- 29. 針止めネジ
- 30. 押えリリースレバー
- 31. 押え金
- 32. 上糸かけ
- 33. 送り歯
- 34. 針板
- 35. フットコントローラー
- 36. 電源コード 長さ2m

ミシンの仕様	
型 式	6000シリーズ
定格電圧	100V
消費電力	70W(ランプ15W)
周 波 数	50\60Hz
ランプ定格	100V 15W 口径12mm
寸 法	幅41.5×奥行17.5×高さ31cm
重 量	8.1kg
フットコントローラー	松下電器4C-337G、DC15V

# 付属品

1. ミシン針 4本
2. ボビン 3個
3. 糸こま押え(大)
4. 糸こま押え(小)
5. ドライバー(大、小)
6. シームリッパー/ブラシ
7. ミシン油
8. ボタンホール押え
9. 縁かかり押え
10. ファスナーつけ押え

			
①	②	③	④
			
⑤	⑥	⑦	⑧
			
⑨	⑩		

# 縫い始めの用意

ミシンをお使いになる前に針板周辺の余分な油を拭き取ってください。

## 電源のつなぎ方 始動・停止

- ①電源コードをプラグ①をミシンに
- ②を家庭用電源(100V50/60Hz)に差し込みます。
- ③電源スイッチ「ON」にしますと、照明ランプが点灯します。
- ④ミシンを回転する場合は、スタート・ストップボタンを押すとミシンがゆっくり始動し、もう一度押しますと針が上の位置で停止します。
- ④縫う速さは自由に選べますので、お好みの速さにスピード調節つまみをセットして下さい。右にしますと速くなり、左にしますと遅くなります。

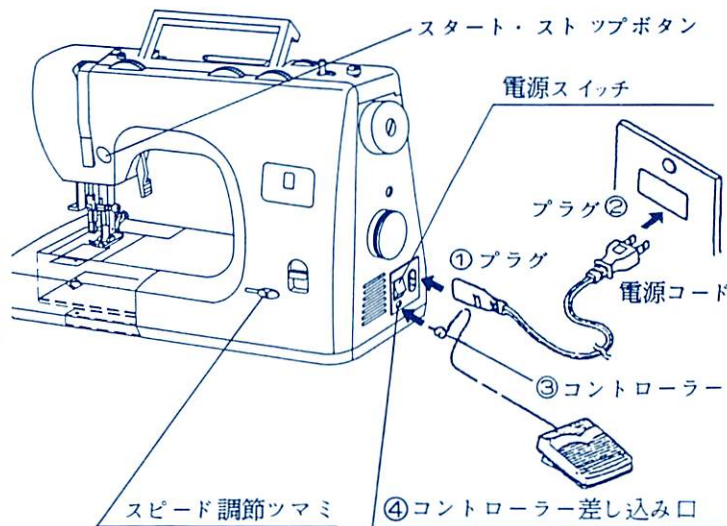
### フットコントローラーの使用法

このミシンはフットコントローラーを取り付ける事で足元でのスピード調整ができます。

### フットコントローラーのつなぎ方

図のように、フットコントローラーの差し込み口をミシン本体のソケットに差し込み、もう一方の電源プラグを電源に差し込みます。

- 1.電源コードのプラグを①・②の順に差し込みます。
- 2.フットコントローラーのプラグ③をミシンの差し込み口④に差し込みます。

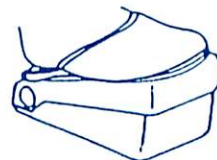


## フットコントローラーの踏み方

コントローラーを強く踏めば踏む程、ミシンの回転は速くなります。

(注)

- \* コントローラーから足を離すとミシンの回転は自動的に停止します。
- \* 停止時は必ずコントローラーから足を離してください。
- \* ミシンを使用する前に糸なして調節をしてください。
- \* コントローラーの上に物を絶対に置かないでください。
- \* このミシンはタスタート・ストップボタンで操作する方法とコントローラーでの操作の二種類の方法があります。使用しやすい方を選んで使用してください。



強く踏む→速くなる  
軽く踏む→遅くなる

## フットコントローラーをお使いになる時の注意

1. フットコントローラーが本体と接続している時はスタート・ストップボタンでミシンを止めることはできませんが、スタートさせることはできません。
2. スピードコントロール調節ツマミでフットコントローラーの最高スピードを調整することができます。

## 自動停止装置について

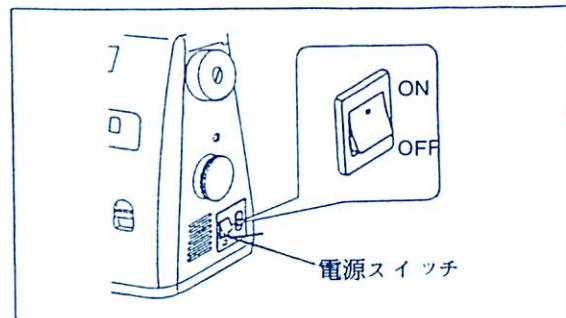
- \* このミシンには、誤った操作などをした時、自動的に運転を止める安全装置がついています。
- \* 例えば縫製中に糸が釜に食い込んだりしたような時、ブザー（電子音）が3度なり、ミシンが停止します。
- \* ミシンが止まったら、糸がらみなどミシンを止める原因となった物を取り除いてください。
- \* 次に、プリーを手前に回してみてミシンが動くようになったかを確認して、再度縫製を始めてください。



## 電源スイッチ

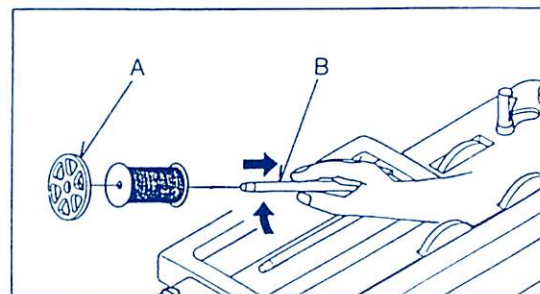
電源スイッチを「ON」にして電源を入れます。  
(照明ランプも同時につきます。)

\*注意：ミシンを使用しない時や、お手入れ、針や電球等の部品交換などを行う時は電源スイッチを切り、「OFF」にして電源プラグをコンセントから抜いてください。



## 糸立棒

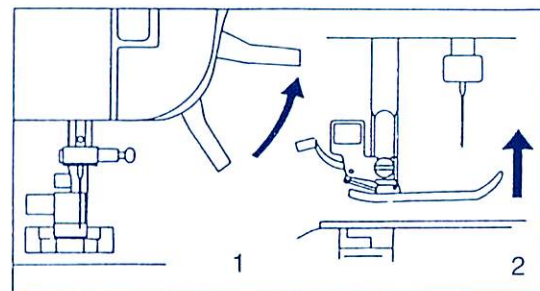
糸こま押え(A)を糸立棒(B)に差し込みますが、糸こまがスムーズに回転できるように糸こまと糸こま押えの間に少し隙間を置いてください。



## 押え上げレバー

少しあげた状態で布を押えの下に入れたり、引き出したりすることができます。

一番上の状態で、押えを取り外したり、取りつけたりすることができます。



## 針と糸の選び方

針は、家庭用ミシン針をご使用ください。  
きれいに縫う為には下表を参考にして、  
布地に適した針と糸を使用してください。  
尚、上糸と下糸は普通同じ種類のものを  
使用してください。  
曲がった針や先が丸くなった針は使用  
しないでください。

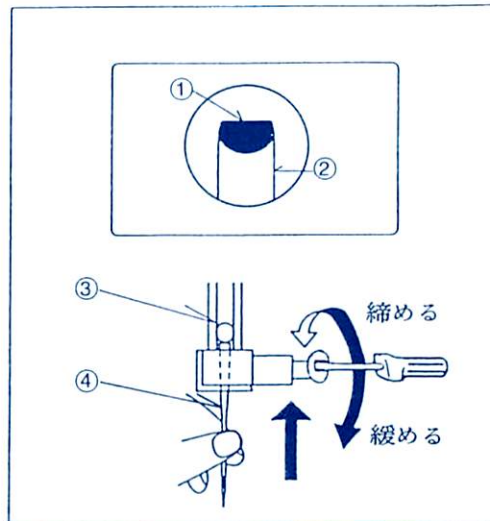
布地の種類	糸の番号	針の番号
薄地—薄地ジョーゼット、 オーガンディー、ボイル、タフタ、 絹布など。	綿 80～100 絹 60～80 化繊糸 80～100	9～11番
普通地—ギンガム、ピケ、リンネル、 さらさら木綿、サテン、薄手コーデュロイ、 別珍、一般服地など。	綿 50～80 絹 50 化繊糸 50～80	11～14番
厚地—ギャバジン、ツイード、デニム、 キルティング、コーデュロイ、タオルなど。	綿 40～50 絹 50 化繊糸 50～60	16番
伸縮地の布地—ダブルニット、 トリコット、スパンデックス、 ジャージなど。	化繊糸 50～80 絹 60 ニット用糸	11～14番 ニット用針

⚠ 注意：ケガ防止のために  
針は家庭用ミシン針とご指定の上、お買い求めください。

## 針の取り替え方

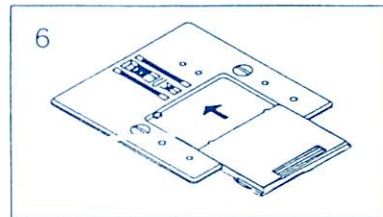
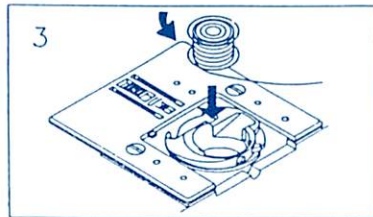
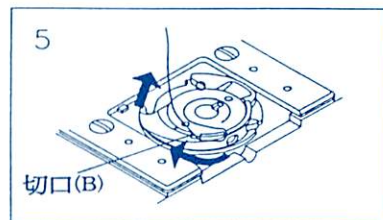
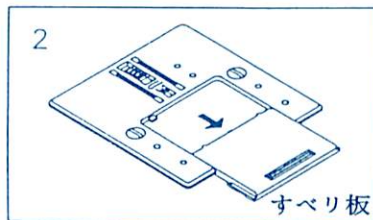
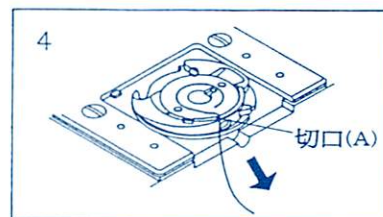
1. プーリーを回して針を一番上の位置まで上げます。
2. 針止めネジを緩めます。
3. 針を下へ抜き取ります。
4. 新しい針の平らな面①を図のように向う側に向けて針ミノ②に入れます。
5. 針棒のストッパーピン③に針を当てます。
6. 針止めネジをドライバーでしっかりと締めつけます。

- ☒ ①平らな面  
②針ミノ  
③ストッパーピン  
④平らな面を向う側に向けた状態の針



## ボビンのセット

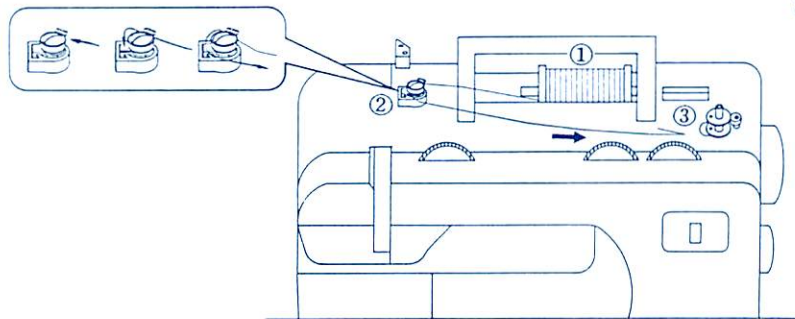
1. プーリーを回して針を一番上の位置まで上げます。
2. すべり板を手前に引いて開きます。
3. 図のようにボビンを反時計方向回りにセットします。
4. 糸端を引きながら内釜の切口(A)から出し左へ回します。
5. ボビンを軽く指で押えながら、糸を切口(B)へカチッと音がするまで引き出し、更に15cm程引きます。
6. すべり板を元の位置に押し、閉めます。



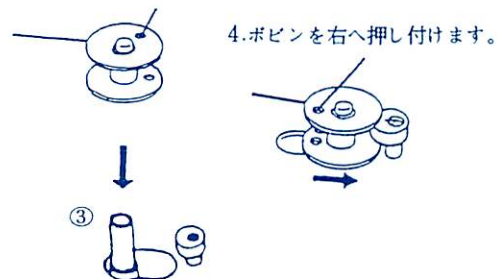
# ボビンに下糸の巻き方

オートクラッチの糸巻きですから針が動かず安全です。

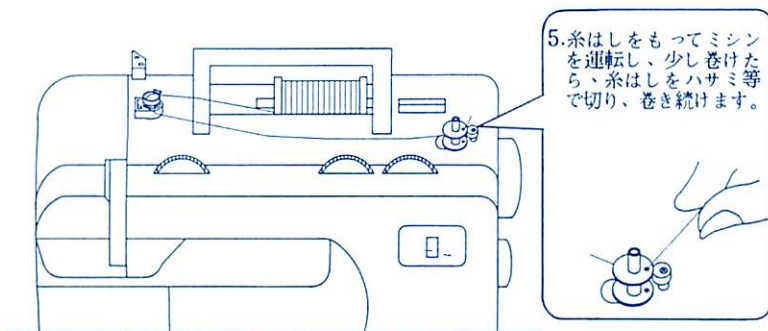
- ①糸立て棒に糸コマをさしこみ、糸を図の番号順に正しく下糸巻き案内②にたすきにかけ、下糸巻き軸③の方へみちびきます。



2. 下図のようにボビンの穴に糸を通します。
3. ボビンを下糸巻き軸③にさしこみます。

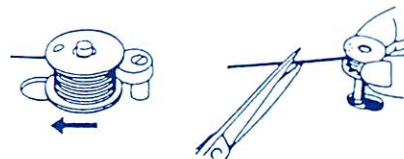


4. ボビンを右へ押し付けます。



5. 糸はしをもってミシンを運転し、少し巻けたら、糸はしをハサミ等で切り、巻き続けます。

6. 巻き終わりましたら、ボビンを左へ押し下糸巻き軸③からはずし、糸を切ります。

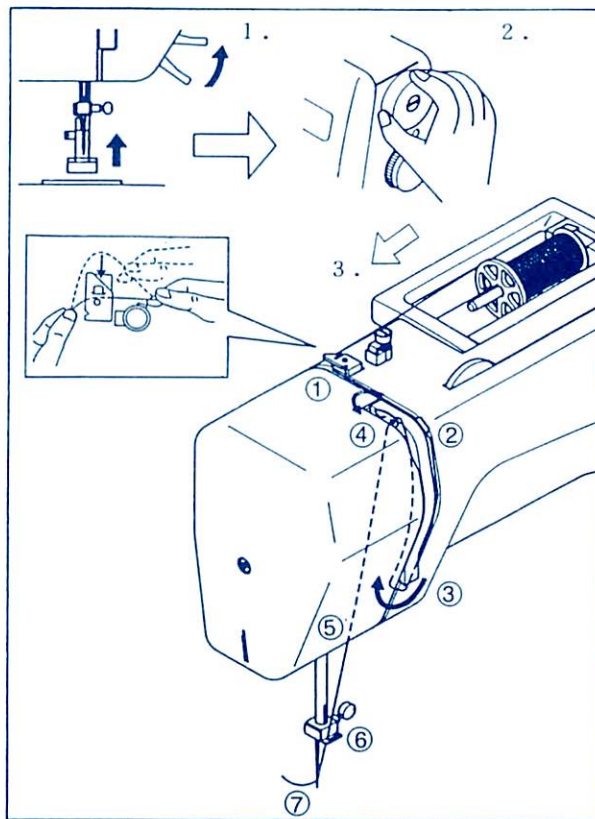


## 上糸のかけ方

1. 押え上げレバーを上に出します。
2. プーリーを回して針を一番上の位置まで上げます。
3. 図のように①から⑦への順に糸を通していきます。

- ①上糸案内(上)
- ②上糸調子皿
- ③上糸案内(下)
- ④天ピン
- ⑤大糸かけ
- ⑥針棒糸かけ
- ⑦針

注意②上糸調子皿のところは深く通してください。



# 自動糸通し器の使い方

このミシンは、スタート、ストップボタンをOFFにしますとミシンの回転が停止し針棒は最上位で停止します。

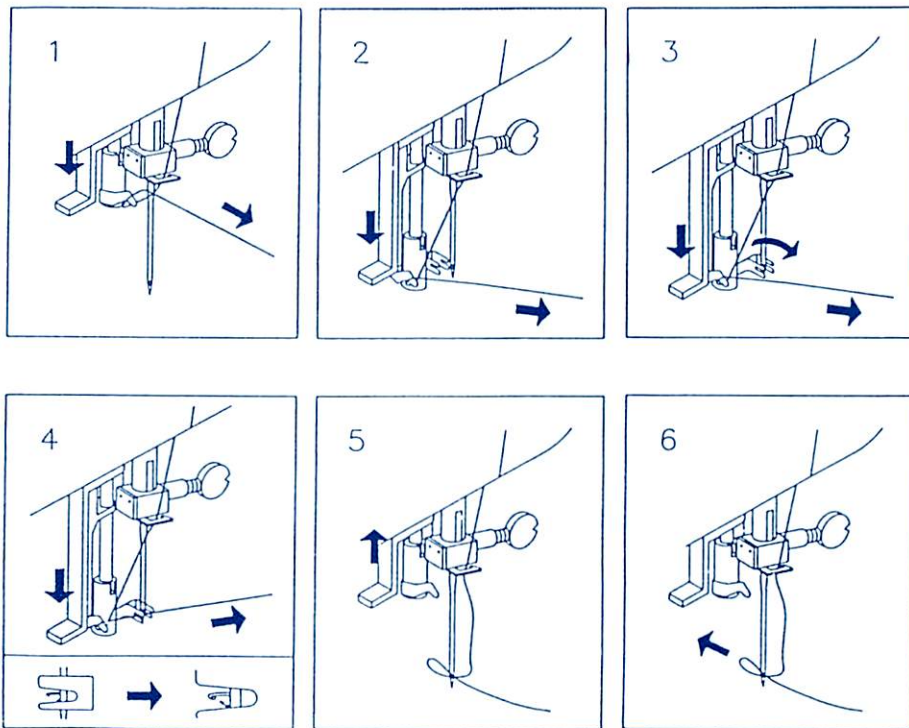
必ず確かめてから糸通し器をご使用してください。

1. 図のように糸をガイドにかけてください。
2. 糸の端を持ちながら自動糸通し器レバーを下に押し下ろします。
3. 自動糸通し器レバーを更に一杯下げます。
4. 糸を手前から針に当てながらフックの下側に当る様に上げます。
5. 自動糸通し器レバーを戻すと針穴に糸が通ります。
6. 自動糸通し器レバーから手を離し、針穴に通った糸を後へ引き出してください。

注意：自動糸通し器をお使いになる際は糸をスムーズに通す為、模様選択ダイヤルで直線縫いに合わせて置いてください。

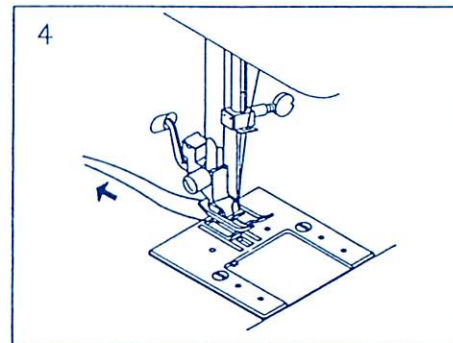
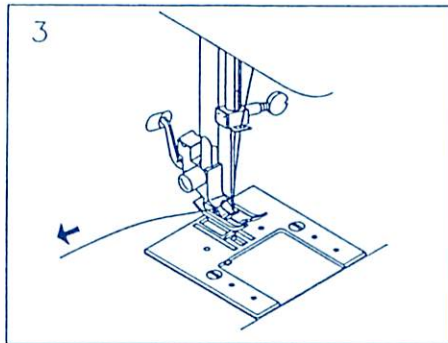
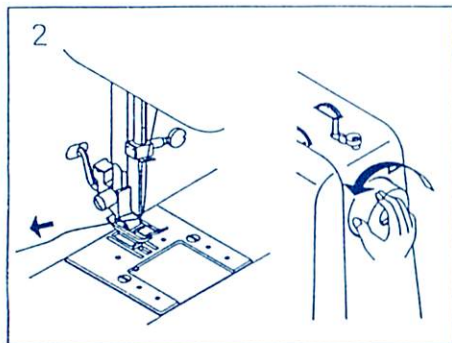
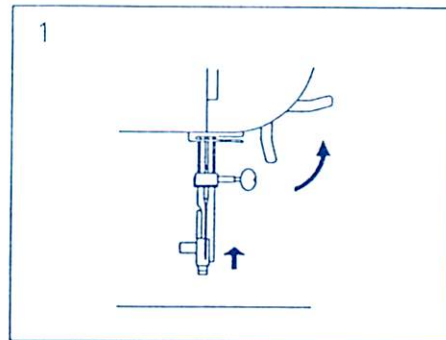
糸通しが使用できる「針と糸の太さの組合せ」

針	糸		
11番	60番	80番	100番
14番	50番	60番	80番
16番	50番	60番	



## 下糸の引き出し方

1. 押え上げレバーを上に戻します。
2. 上糸の端をたるませるように左手で軽くつまみ、右手でプーリーをゆっくりと手前に一回転させ、針が上がりきったところで止めます。
3. 上糸を軽く引くと下糸の輪が出てきますので、少し引き出します。
4. 上糸と下糸を揃えて押えの溝を通してから後側へ15cm程引き出して下さい。





## 糸調子の調節の仕方

針の縫い目がきれいに見えるかどうかは上糸と下糸の糸調子によります。  
糸調子が合っている場合は、布の真ん中で糸が交差します。  
ほとんどの場合、「標準」で縫えます。  
糸調子が不調の場合は、上糸調節ダイヤルで調節してください。  
調節を行なう場合は、押えを下げた状態で行ないます。

## ジグザグ縫いの糸調子

上糸を調節して下糸が布上に出ないようにすると美しく仕上がります。

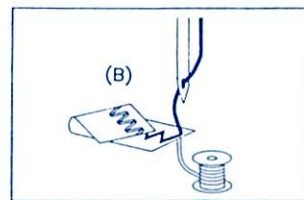
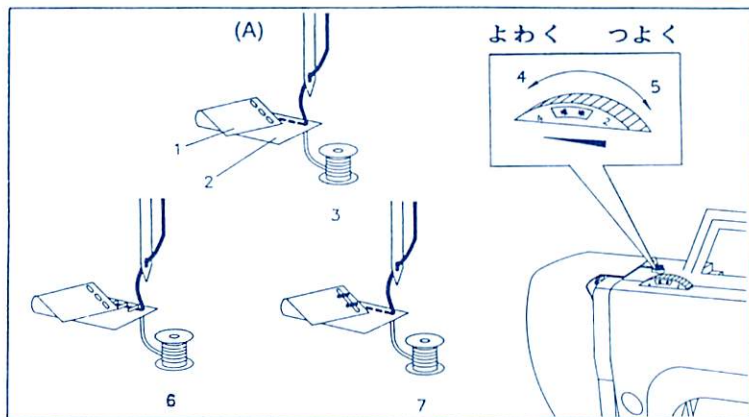
図A：直線縫い

- 1：布地の裏側
- 2：布地の表側
- 3：糸調子が合っている
- 4：上糸を弱くする
- 5：上糸を強くする
- 6：上糸が強い
- 7：上糸が弱い

B：ジグザグ縫い

## 下糸の調子

下糸の調子は工場出荷時、すでに調整してありますので、調節する必要はありません。



## 押えの取り替え方

プーリーを手前に回し針を上げ、押え上げレバーも上げた状態にします。

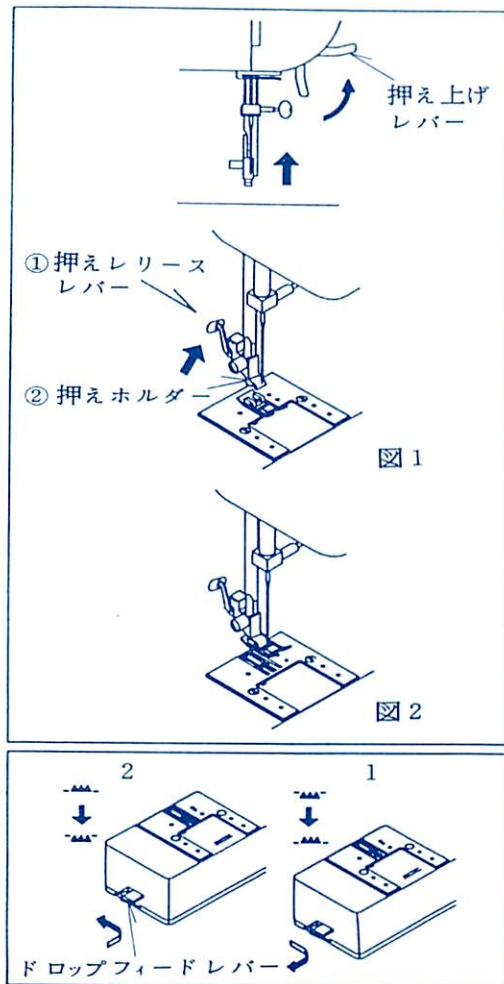
1. 押えリリースレバーを上へ上げて、押えを取り外します。(図1)
2. ご使用になる押えを針板の上に置き、針穴に揃えます。(図1)
3. 押え上げレバーを下げるとはまります。(図2)

- ① 押えリリース レバー  
② 押えホルダー

## ドロップフィードレバー

ベッドの底についているドロップフィードレバーで送り歯が上げ下げできます。

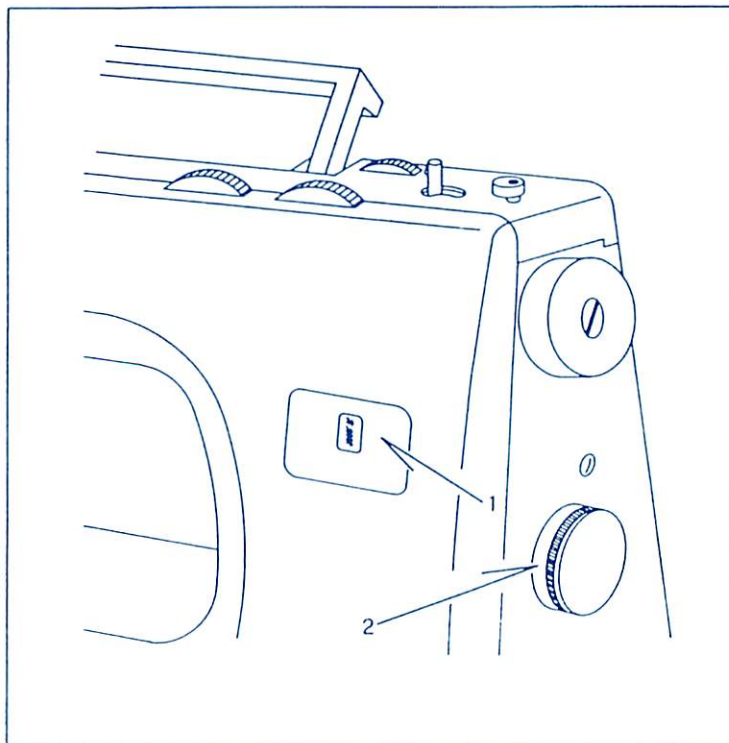
1. 普通縫いはアップにします。—▲▲▲—レバー手前側  
送り歯を上げる時はドロップフィードレバーを押し込み、手前に動かします。  
ミシンを1回転すると送り歯が上がります。
2. 刺繍縫いの時はダウンにします。—▲▲▲—レバー向う側  
送り歯を下げる時は、ドロップフィードレバーを押し込み、向う側に動かします。



## 模様選択ダイヤル及び表示窓

1. 模様選択をする前に、針が布地から外れて一番上の位置に上がっているかどうかを確認してください。
2. 表示窓に使用したい模様が表示されるまで模様選択ダイヤルを回します。  
表示窓には縫い模様が表示されます。

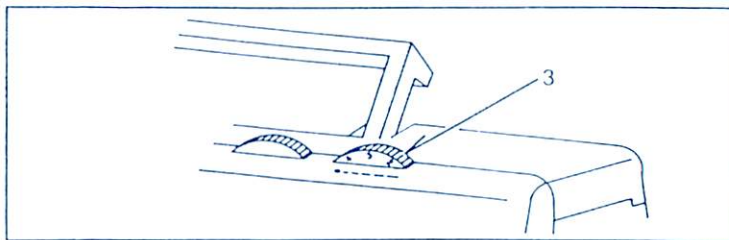
- 図 1 : 模様表示窓  
2 : 模様選択ダイヤル



## 縫い目調節ダイヤル

布地の厚さや種類により縫い目の長さを調節します。伸縮縫いもこのダイヤルを回して調整を行ないます。

1. 縫い目調節ダイヤルで0~4mm自由に選べます。

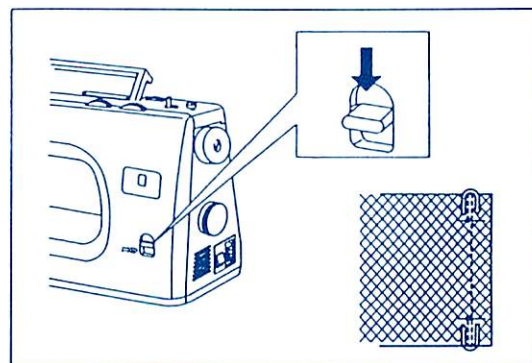


## 返し縫いレバー

返し縫いは、縫い始めや縫い終わりのほつれを防ぐ為に止め縫いを行ないます。返し縫いレバーを押し続けてください。返し縫いレバーを押している間ミシンは動きはなすと止まります。

## 返し縫い

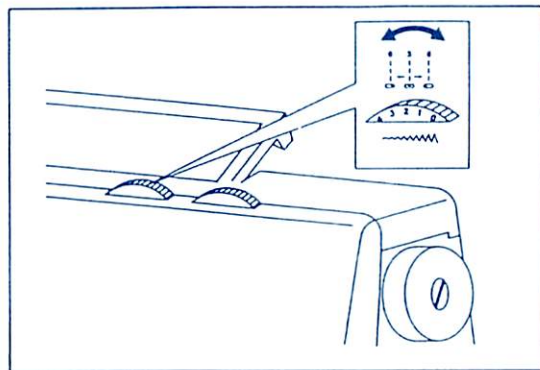
1. 返し縫いレバーを押すと電子音になり、離すと、また電子音になります。
2. 返し縫い始動ができますので縫い初めの止め縫いが簡単です。
3. スタート・ストップボタンを押して、前進縫いを行ない、縫い終りまできたら、返し縫いレバーを押して3～5針返し縫いします。



## 振り幅調節ダイヤル

ジグザグの振り幅をこのダイヤルで調節します。

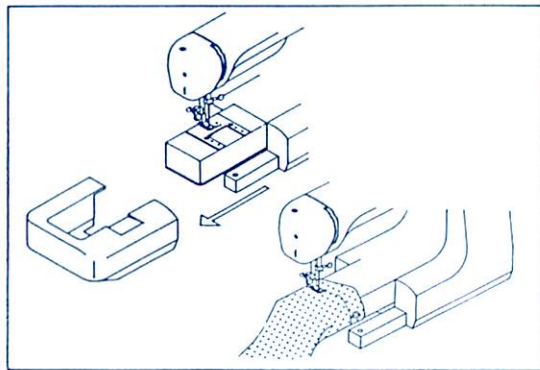
1. ジグザグ幅は、0～6mm自由に選べます。
2. 模様選択ダイヤルで直線縫いを選んで、振り幅調節ダイヤルにより、針位置を変えることができます。0は右、6は左になります。



## フリーアーム

ミシンは普通、補助テーブルを取付けて縫います。筒物を縫う場合、補助テーブルを取り外し、便利なフリーアームとして使うことができます。

(注意) 補助テーブルを取付ける時は補助テーブルの先端を少し持ち上げて取付けて下さい。



## 直線縫い (ジグザグ押え・本体に付属)

①針を真中の位置にして直線縫いをする場合：

模様選択ダイヤル  $\begin{matrix} 3 \\ \vdots \end{matrix}$

振り幅調節ダイヤル  $\begin{matrix} 3 \\ \vdots \\ \text{○} \end{matrix}$

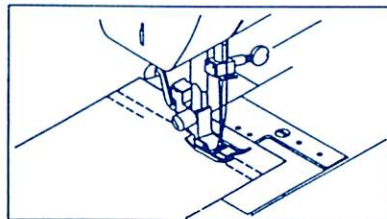
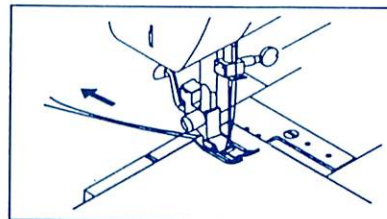
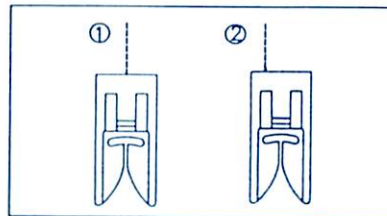
②針を左寄りにして直線縫いをする場合：

模様選択ダイヤル  $\begin{matrix} 3 \\ \vdots \end{matrix}$

振り幅調節ダイヤル  $\begin{matrix} 6 \\ \vdots \\ \text{○} \end{matrix}$

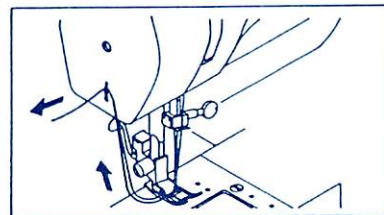
③縫い目は縫い目調節ダイヤルで1～4に合します。

※注意：布地は送り歯のはたらきによって自然に送られますから手で無理にひっぱったり押えたりせず、手をそえるだけにしてください。



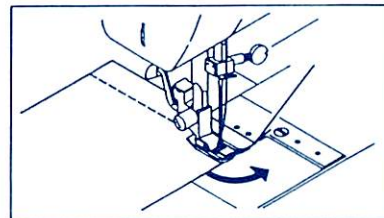
## 縫い始めましょう

押えの下に布を置く前に、2本の糸が後側へ1.5cm程引き出してあるか確認してください。縫い始めの3～4縫いは糸を持って縫います。縫い始めと縫い終わりはほつれを防ぐ為に返し縫いをします。



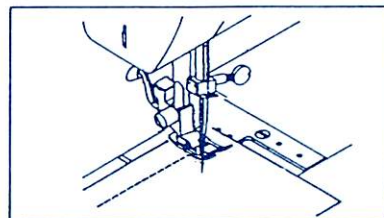
## 布の引き出し方

プーリーを手前に回して針を一番高い位置に上げ、押えも上げます。布を後側に引き出し、余った糸を面板左側の糸切りか押え棒にあるカッターで切ります。



## 布の角を縫う

布の角を縫う場合、布の角にきたら針の先を布に突き刺したままで止め、図のように押えを上げ布を回転させます。

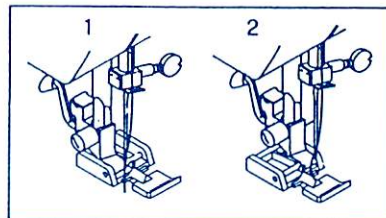


# ファスナー付けとパイピング

## セッティング

ファスナー押えに取り替えてください。ファスナー押えを使用し、ファスナーの右側縫い或は左側縫いをすることができます。

- 図1：針がファスナー押えの左側  
2：針がファスナー押えの右側



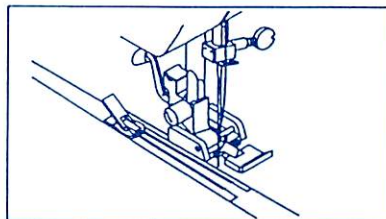
## ファスナー付け

ファスナーの右側縫いは、ファスナー押えの左側の針穴中央部に針がくるように押えの左側を押えホルダーにはめ込み、ファスナーの左側縫いは、ファスナー押えの右側の針穴中央部に針がくるように押えの右側を押えホルダーにはめ込みます。

模様選択ダイヤル 3

振り幅調節ダイヤル 3

縫い目調節ダイヤル 1~4



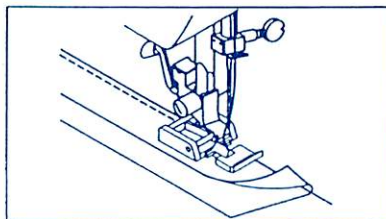
## パイピング(ふち飾り)

やわらかい布地をふち飾りするには、細長い布きれでひもを包んで、縫いつける布に刺し針かしつけ縫いをします。ファスナー押えの右側を押えホルダーにはめ込むと、図のようにファスナー押えの右側を縫うことができます。

模様選択ダイヤル 3

振り幅調節ダイヤル 3

縫い目調節ダイヤル 1~4





## つくろい縫い

送り歯をドロップフィードレバーで下げ、押えを取りはずします。穴の開いているところを真中にして、伸縮性のある布を刺しゅう枠で固定します。上糸を持ち、一針縫いして下糸を引き出します。押え棒を下げ、縫い始めます。縫い始めはゆっくりとしたスピードで縫い、しだいに中ぐらいのスピードにしていきます。布を一定のリズムで前後に動かします。一通り縫ったら布を90度回転させ、また同じように縫っていきます。

模様選択ダイヤル  $\vdots$

振り幅調節ダイヤル  $\vdots$

縫い目調節ダイヤル 0~4

## ジグザグ縫い

裁ち目かがり(縁かがり)(ジグザグ押えまたは縁かがり押え)

縁かがり押えに取り替えて下さい。

ズボン、スカートなどの縫いしろのほつれを防ぐ縫い方です。裏地をつけない肩、股上、股下、袖つけなどにも利用出来ます。

模様選択ダイヤル  $\times$

振り幅調節ダイヤル 6

縫い目調節ダイヤル 1~4

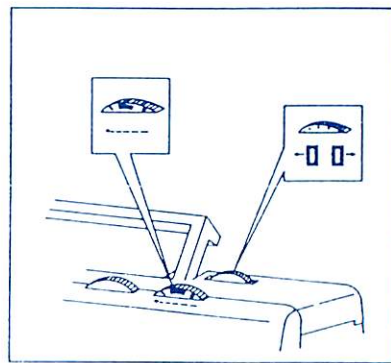
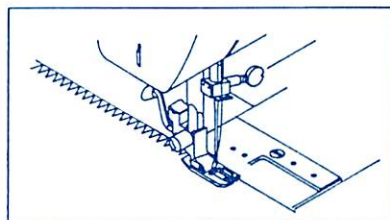
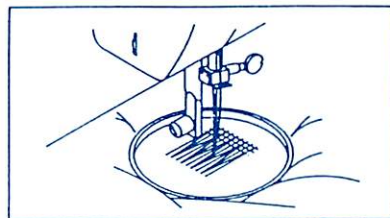
サテン縫い (ジグザグ押え)

これは、アップリケ、刺しゅうやかんぬきをする時に使う縫い目の細かいジグザグ縫いです。サテン縫いは上糸を少し弱めます。薄地布を縫う時には下に薄紙か芯地をしいてしわにならないようにします。

模様選択ダイヤル  $\times$

振り幅調節ダイヤル 2~6

縫い目調節ダイヤル  $\square$



## 点線ジグザグ縫い<sup>5</sup> (ジグザグ押え)

三点ジグザグ模様で縫い非常に強く仕上げるので、ほとんどの布に使えます。繕ったり、繕ぎを当てたり、タオル作りやパッチワーク、伸縮性の布地の裁縫に適したジグザグ縫いです。

模様選択ダイヤル<sup>5</sup>

振り幅調節ダイヤル 3~6

縫い目調節ダイヤル 1~4

## ダブルアクションステッチ<sup>8</sup>

(ジグザグ押え)

ダブルアクションステッチは縫い目が重なる縫いものに使います。ほとんどの布地に使え、左右対照の縫い目は、縫い目を更に際立たせます。

模様選択ダイヤル<sup>8</sup>

振り幅調節ダイヤル 2~6

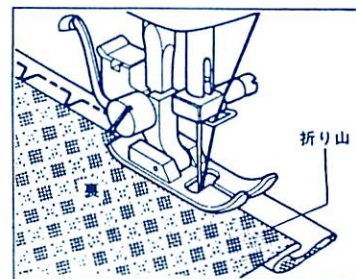
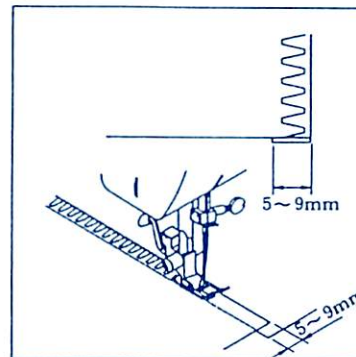
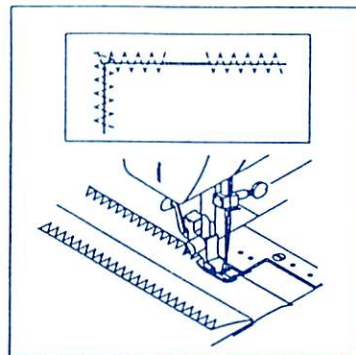
縫い目調節ダイヤル 1~4

## ブラインドステッチの (ジグザグ押え)

模様選択ダイヤル<sup>6</sup>

振り幅調節ダイヤル 3~6

縫い目調節ダイヤル 1~4



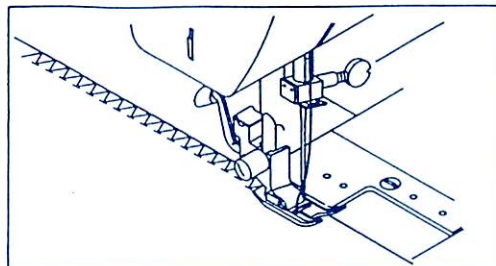
## ストレッチステッチ ストレイトフエザー <sup>14</sup> (ジグザグ押え)

スポーツウエアを作る時によく使われます。  
仕上げ縫いが簡単に出来て、とても便利です。  
布端や擦り切れた縁を縫う時に使います。

模様選択ダイヤル <sup>14</sup>

振り幅調節ダイヤル 6

縫い目調節ダイヤル 4



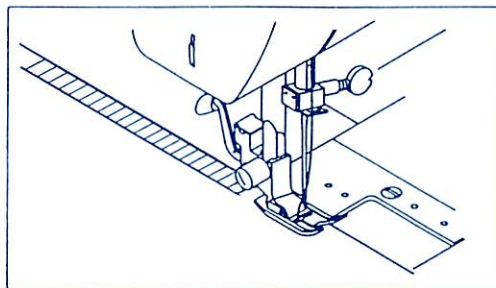
## スラントオーバーエッジステッチ <sup>15</sup> (ジグザグ押え)

テーブルやベッドカバーの縁を縫う時に使い、  
エレガントな感じを出します。薄地の布にピ  
コットのようなステッチをすることもできます。  
布の縁に沿って縫い、余った部分は切り取ります。

模様選択ダイヤル <sup>15</sup>

振り幅調節ダイヤル 6

縫い目調節ダイヤル 4



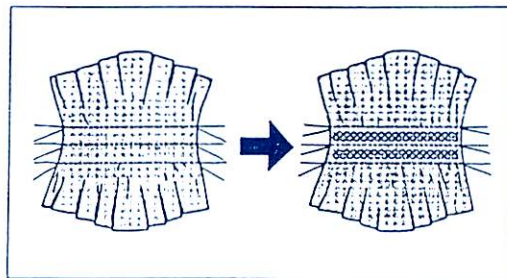
## スモッキングステッチ <sup>20</sup> (ジグザグ押え)

1. ギャザーを寄せたい所に直線縫いをクロスして縫います。
2. ギャザーを寄せた直線縫いの間の所にスモッキングステッチをかけます。ひと続きのダイヤモンドのようなデザインになります。

模様選択ダイヤル <sup>20</sup>

振り幅調節ダイヤル 3~6

縫い目調節ダイヤル 4



## フェザーステッチ <sup>21</sup>

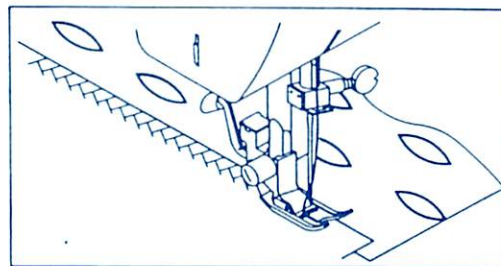
(ジグザグ押え)

心地よい外観のこのステッチはランジェリーやガードルを作る時、布の端にほどこしたり、飾りをつけたりする時に使います。

模様選択ダイヤル <sup>21</sup> 

振り幅調節ダイヤル 3~6


縫い目調節ダイヤル 4



## エラスティックオーバーロックステッチ <sup>19</sup>

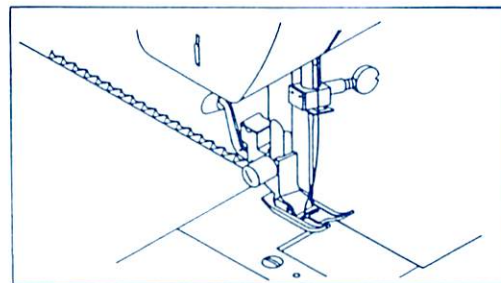
(ジグザグ押え)

伸縮布やニットの縁かがりをする時に使うオーバーロックステッチ。

模様選択ダイヤル <sup>19</sup> 


振り幅調節ダイヤル 3~6

縫い目調節ダイヤル 4



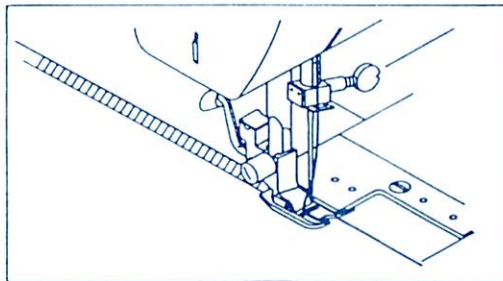
## ストレッチオーバーロックステッチ <sup>16</sup> (ジグザグ押え)

伸縮のある裁ち目がかりや縁かがりができ、狭い、柔軟な縫い目が必要な時に使います。伸縮性ナイロンの水着、スポーツウェア、Tシャツ、ベビーウェアなどや、タオル、シャージなどに最適です。

模様選択ダイヤル <sup>16</sup> 


振り幅調節ダイヤル 6

縫い目調節ダイヤル 4



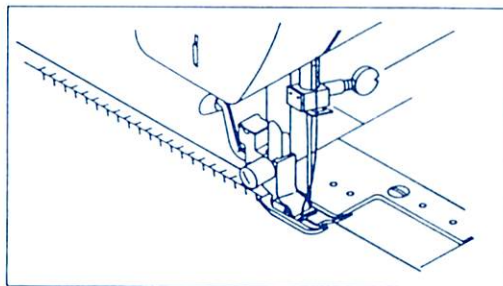
## ハリボンステッチ <sup>17</sup> (ジグザグ押え)

用途が広く、合わせ縫いや刺繍縫いに使います。

模様選択ダイヤル <sup>17</sup> 

振り幅調節ダイヤル 4~6

縫い目調節ダイヤル 4



## 飾り刺繍のデザイン (ジグザグ押え)

このミシンの模様表示パネルにある模様を使うことによって色々な美しい飾り刺繍の 패턴を楽しむことができます。

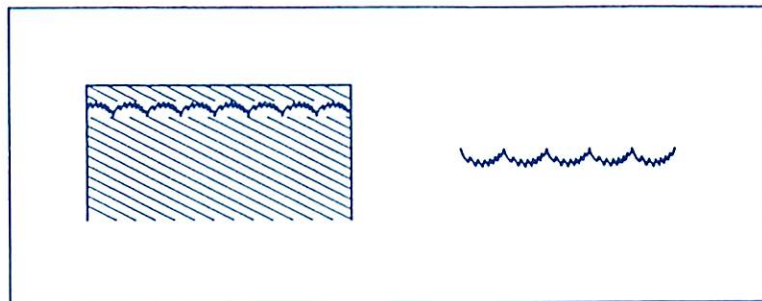
模様を選択し、縫うだけで、すぐにその模様を縫うことができます。

1. 布の切れ端などを使って、使いたい模様の練習を先にします。
2. 裁縫の途中で糸が終わらないようにホピンと糸巻きの糸が充分であるかどうか確認します。
3. 上糸の調子を少し弱くします。
4. 布地が柔らかくしわになりやすい場合は、下に薄紙かオーガンディーを置いて縫い、縫い終わったら、取り外します。

模様選択ダイヤル 任意





振り幅調節ダイヤル 3~6

縫い目調節ダイヤル  $\square$ ~4



## ボタンホール

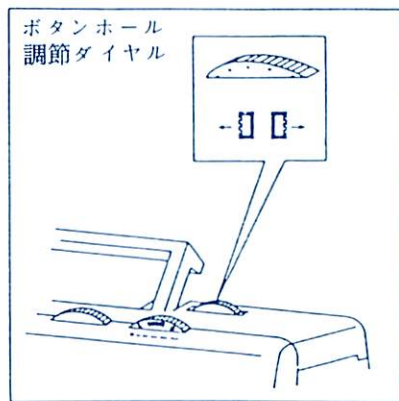
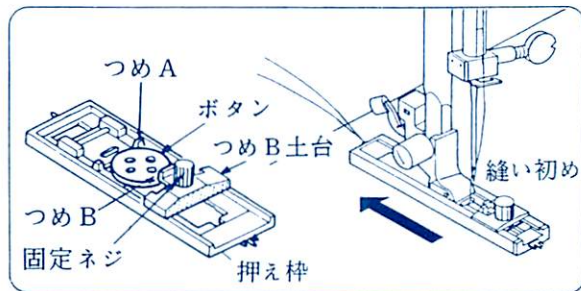
### ツーステップボタンホール

1. ボタンホールの位置と大きさを決め、布に印を入れます。
2. ボタンホール押えを取りつけ、押え棒を手前に引き寄せます。
3. 固定ネジをゆるめてつまめ B をスライドさせつまめ A の間にボタンを置き、ボタンが動かないところで固定ネジを締めた後、ボタンをはずします。
4. 布を押えの下に入れ縫い初めの印のところで針先を合せ押え棒を向うに一杯押しします。
5. 押えを下げます。
6. 縫い目調節ダイヤルを  のポジションにします。
7. 模様選択ダイヤルを① (  ) のポジションにして  の形を縫います。
8. つまめ A とつまめ B 土台と当たった時模様選択ダイヤルを② (  ) のポジションにして、ボタンホールの形をボタンの大きさに縫い上げます。
9. 縫い終りましたら、リッパーで縫い目を切らない様にボタン穴を切りひらきます。

### ステッチバランスの調節

ボタンホールの①と②の縫い目の荒さはボタンホール調節ダイヤルを使って調節します。

①のステッチが細かすぎる時、ダイヤルを時計回りに回し、反対に荒すぎる時、ダイヤルを反時計回りに回します。

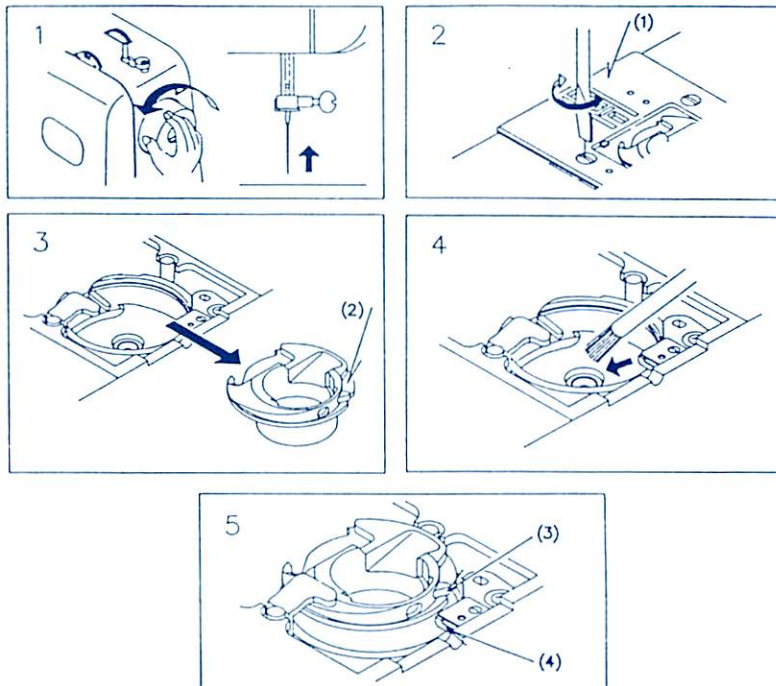


## ミシンのお手入れ

ミシンをいつも最高の状態でお使いいただく為に、常に各部のお手入れが必要です。使用后電源プラグをコンセントから抜いてください。

### 内カムと送り歯のお手入れ

1. 針を一番上の位置にします。
2. 針板を取り外します。(1)
3. 内釜(ボビンケース)を取り出します(2)
4. 送り歯や内釜をブラシできれいにします。
5. 内釜のストッパー(3)がばね(4)に当たるようにして内釜を元に戻します。  
針板を元に戻します。





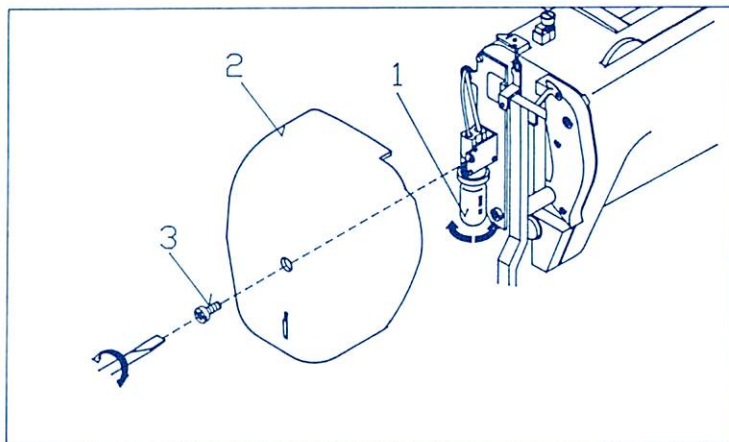
## 電球の交換の仕方

ネジ 3 をゆるめて外し、面板 2 を取り外します。  
電球を反時計方向に回して取り外し、新しい電球を  
時計方向に回しながらしっかりねじ込みます。

電球を交換する前に、電源プラグをコンセントから  
抜いてください。

15W以上の電球は使わないでください。

- 図 1 : 電球 100V 15W 口径12mm  
2 : 面板  
3 : ねじ



# ミシンの調子の悪い原因と点検のしかた

## 針が折れるのは……

- 細い針で厚地を縫ったり、細い針に太い糸を使ったとき…… 8
- 針の取りつけかたが悪かったり、曲った針を使用したとき…… 9
- 布地を無理にひつばったとき…… 20
- 針止めねじがゆるんでいるとき…… 9
- 押えがゆるんだりして針にあたってるとき…… 16
- 針を布地にさしたまま模様選択ダイヤルを回したとき…… 17

## 上糸が切れるのは……

- 上糸のかけかたがちがっているとき…… 12
- 針が曲っていたり、先端がつぶれているとき…… 9
- 針が糸の太さと合っていないとき…… 8
- 上糸の調子が強すぎるとき…… 15
- 針の取りつけかたがちがっているとき…… 9
- 糸が必要以外のところからみついているとき…… 12

## 下糸が切れるのは……

- 内かマ(ボビンケース)に下糸の通しかたが間違っているとき…… 10
- 下糸の調子が強すぎるとき…… 15
- カマの中で下糸がからみあっているとき…… 30

## 縫い目かとぶのは……

- 針、糸、布の素材が合っていないとき…… 8
- 針が曲っていたり、針先がつぶれているとき…… 9
- 針が糸の太さと合っていないとき…… 8
- 上糸のかけかたがちがっているとき…… 12
- 針が正しく取りつけられていないとき…… 9
- 針板の下に糸くずがたまっているとき…… 30

## 縫い目に輪ができるのは……

- 上糸、下糸の調子が完全でないとき…… 15

## 布地を送らないのは……

- ドロップフィードがダウンになっているとき…… 16

## 布地が縮むのは……

- 上糸の調子がつよすぎるとき…… 15
- 上糸のかけかたがちがっていたり、余分な個所にひっかかっているとき…… 12
- 布地と糸、針、縫い目長さがあっていないとき…… 8

## ボビンに糸が巻けないのは……

- ボビンを糸巻きストッパーに押しつけていないとき…… 11

# 修理サービス要領

## ●修理サービスのご相談

1. このミシンのご購入者には、ご購入店から1年間の「無料修理保証書」が発行されます。内容をお確かめの上、大切に保存してください。
2. 修理サービスは無料保証期間および期間経過後も原則としてご購入店が承りますので、ご相談ください。
3. 修理サービスについてお問合せやご不審のある場合は、ご購入店または、本社消費者相談室へお申しつけください。

## ●修理用部品の保存と供給

動力伝達機能部品および縫製機能部品のうち、交換修理に必要な部品は、ご購入の日から通常8年間必要に応じて当社よりご購入店に供給できる体制を整えております。

## ●無料修理保証期間後の修理サービス

1. 取扱説明書に基づいて正しい使用とお手入れがされている場合は、無料修理保証期間を経過しても修理用部品の供給可能期間中は、ご購入店を通じて有料で修理サービスをいたします。

ただし、次に該当する場合は、有料でも修理でもない場合がありますので、ご購入店にご相談ください。

- イ. 保存上の不備または、誤使用により不調、故障または損傷したとき。
- ロ. 浸水、冠水、火災等、天災、地変により不調、故障または損傷したとき。
- ハ. ご購入後の移動または輸送によって不調、故障または損傷したとき。
- ニ. ご購入店または当社の指定する販売店あるいはサービス店以外で修理、分解または改造したために不調、故障または損傷したとき。
- ホ. 職業用として無理なご使用により不調、故障または損傷したとき。
2. 長期間にわたってご使用されたミシンの精度の劣化は修理によっても元どおりに修復できないことがあります。
3. 有料修理サービスの場合の費用は、別に定める必要部品代金、交通費および技術料の合計額となります。



〒544 大阪市生野区舍利寺3丁目12番5号  
TEL:(06)6717-5851~3/FAX:(06)6741-7875

株式会社 **アックス ヤマザキ**

 〒544 大阪市生野区舍利寺3丁目12番5号  
TEL:(06)6717-5851~3/FAX:(06)6741-7875

株式会社 **アックス ヤマザキ**

986-000-007