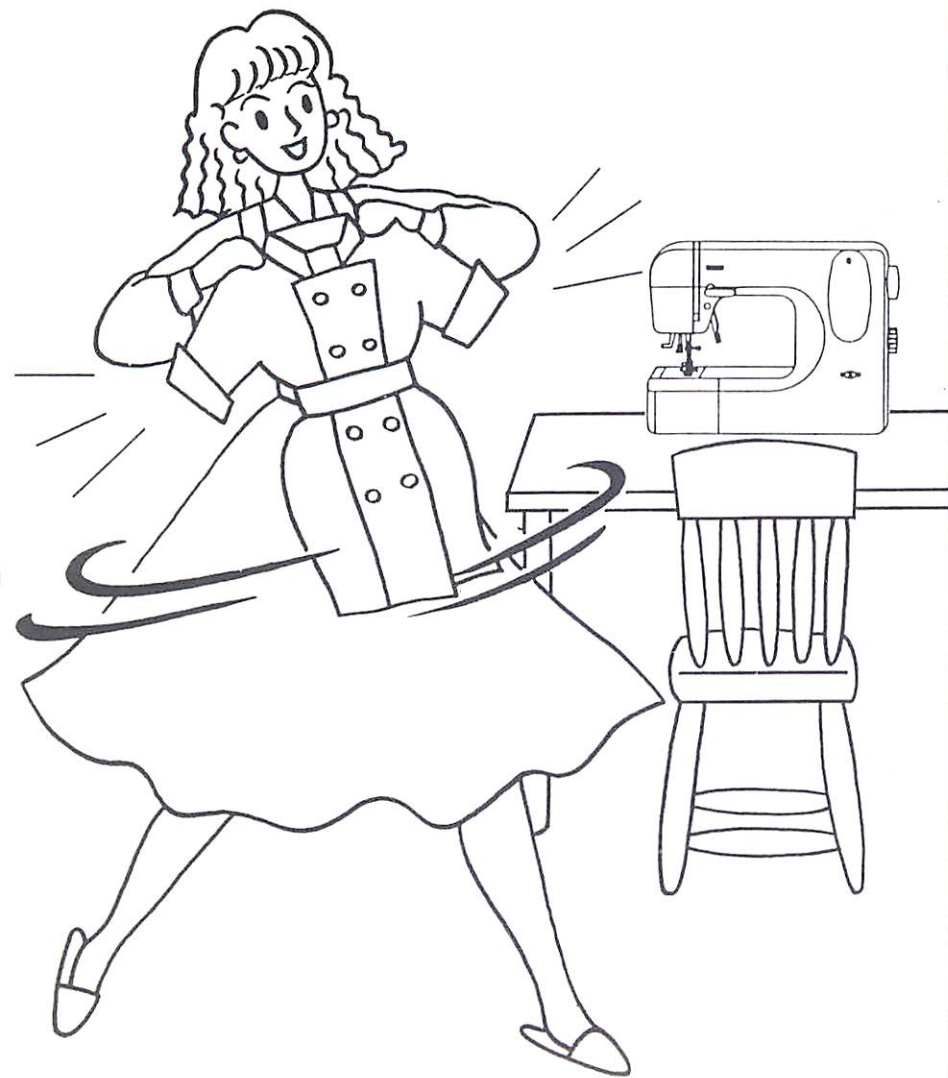


使用の手びき

型式：820Eシリーズ

このミシンを安全・快適にお使いいただくために、この「使用の手びき」をご使用前に必ずお読みください。又、この「使用の手びき」は保証書と共に大切に保管し活用してください。

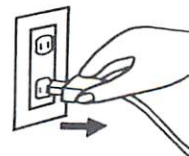


●安全にご使用いただくために

ご使用の前にこの「使用の手びき」を必ずお読みください。
このミシンを安全にご使用いただくために、以下のことがらを守ってください。
このミシンは、日本国内向け家庭用です。
FOR USE IN JAPAN ONLY

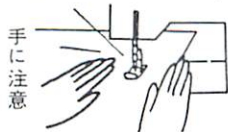
⚠警告 感電、火災の恐れがあります。

- 1 一般家庭用交流電源100Vでご使用ください。
- 2 以下のようなときは、電源スイッチを切り、電源プラグを抜いてください。
 - ・ミシンのそばを離れるとき。
 - ・ミシンを使用したあと。
 - ・ミシン使用中に停電したとき。



⚠注意 感電、火災、けがなどの原因となります。

- 1 縫っているときは針から目を離さないでください。



- 2 お子様の手の届くところにミシンを置かないでください。



- 3 お客様自身での分解、改造はしないでください。

- 4 ミシンの操作中はかまカバー、面板などのカバー類は必ず閉じてください。

- 5 曲った針、先のいたんだ針はご使用にならないでください。

- 6 裁縫中に布を無理に引っ張ったり、押したりしないでください。

- 7 以下のことをするとき、電源スイッチを切ってください。

- 針、針板、押え、アタッチメントを交換するとき。
- ランプを交換するとき（ランプが冷えてから行ってください）
- 「使用の手びき」に記載のあるミシンのお手入れを行うとき。
- 原則として上糸、下糸をセットするとき。

- 8 ミシン、に以下の異常があるときは、速やかに使用を停止し、ご購入店または当社指定のサービス店にて、点検、修理、調整をお受けください。

- 正常に作動しないとき。
- 落下などにより破損したとき。
- 水に濡れたとき。
- 電源コード、プラグ類が破損、劣化したとき。
- 異常な臭い、音がするとき。

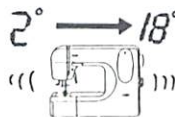
●ミシンの取り扱い

- 1 シンナーやベンジンなどで拭かないでください。



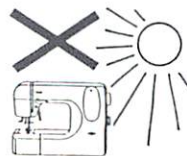
やわらかい布に中性洗剤を少し含ませて拭きとってください。

- 2 低温の場所から出したときは、普通の温度になじむまで、しばらく置いてください。時間がたてば正常に作動するようになります。

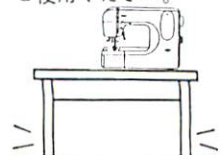


保管はなるべく寒いところをさけてください。

- 3 直射日光に当てたり、高温多湿のところには置かないでください。



- 4 ミシンを正しく使用するため安定したテーブル、机に置いてご使用ください。



もくじ

安全にご使用いただくために・・表紙裏
もくじ.....1
ミシンの仕様.....1

- 1.各部のなまえ.....2
- 2.付属品.....3
- 3.縫い始めの用意.....4
 - 電源のつなぎ方と始動、停止.....4
 - 照明ランプのつけ方.....4
 - 針の取りつけ方.....5
 - スナップ式押えの取りかえ方.....5
 - 下糸の準備.....6
 - ポビンケースの取りだし方.....6
 - ポビンに下糸の巻き方.....7
 - ポビンをポビンケースに入れるには.....8

- ポビンケースをカムに入れるには.....8
- 上糸のかけ方.....9
- 下糸のひきあげ方.....10
- 補助テーブルのはずし方、つけ方.....11
- 各ダイヤルレバーなどはたらき.....12,13
- 4.いろいろな縫い方.....14
 - 直線縫い.....14
 - 上糸調子の合せ方.....15
 - 下糸調子の合せ方.....16
 - 針と糸の選び方.....17
 - ジグザグ縫い.....18
 - 裁ち目カガリ(縁カガリ).....19
 - ボタンホール縫い.....20,21
 - まつり縫い(ブラインドステッチ).....22

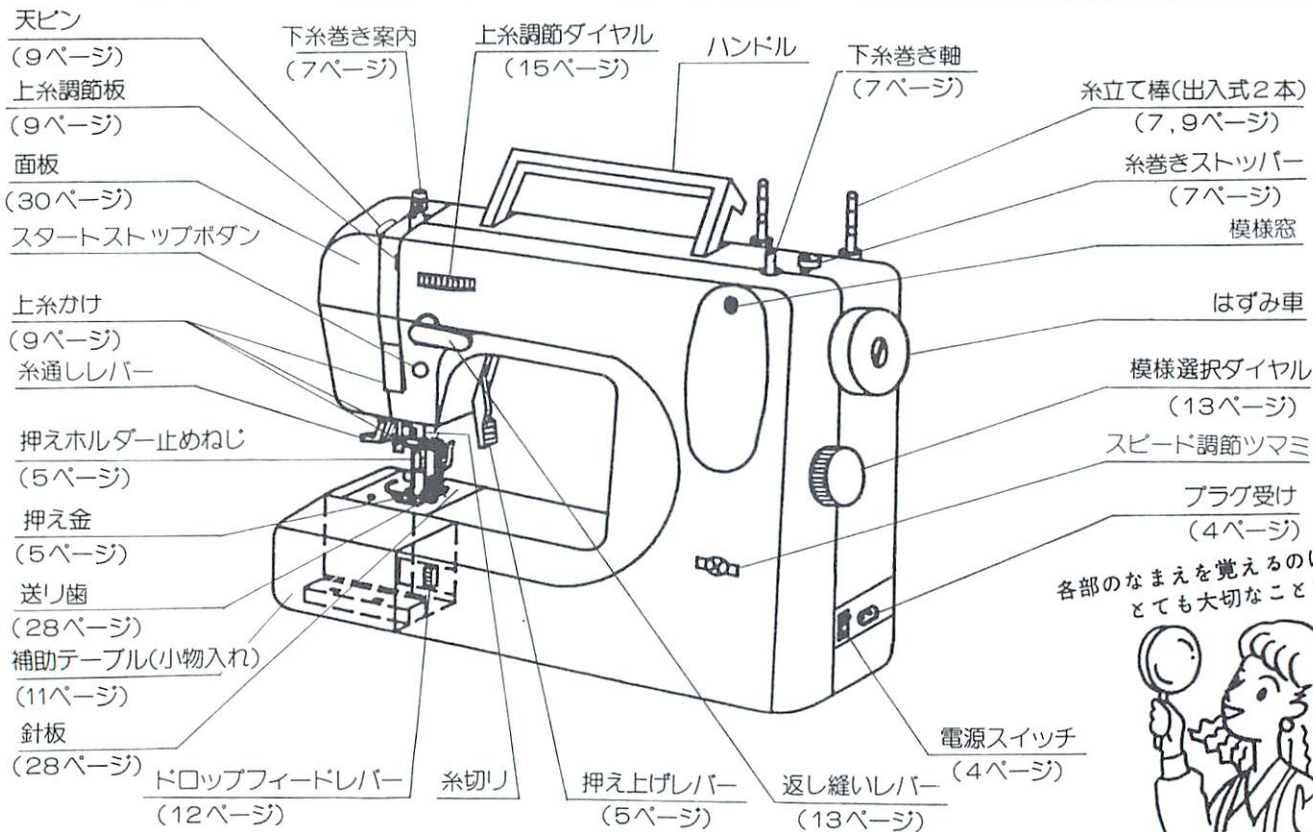
- 点線ジグザグ縫い.....23
- ストレッチ・ステッチ(伸縮縫い).....24
- 刺しゅう縫い.....25
- ファスナーつけ.....26
- フリーアーム縫い(筒もの縫い).....27
- 5.ミシンの手入れ.....28
 - 送り歯の掃除.....28
 - カムの掃除と注油.....29
 - 内部の注油.....30
 - 電球の取りかえ方.....30
- 6.こんなときには(調子が悪い場合).....31,32
 - 修理サービス要領.....33

この「使用の手びき」をよく読んで
快適で楽しいソーイングライフを
送みましょう。



ミシンの仕様		
型 式	820E,880E,CO-122	
定 格 電 圧	100V	
消 費 電 力	60W (ランプ15W含む)	
周 波 数	50/60Hz	
ラ ン プ 定 格	100V 15W 口径12mm	
寸 法	幅39×奥行15.6×高さ31cm	
重 量	7.5kg	
専 用 電 源 コード	コード長さ2m	

1. 各部のなまえ



各部のなまえを覚えるのはとても大切なことです。

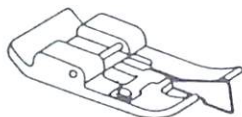


2. 付属品

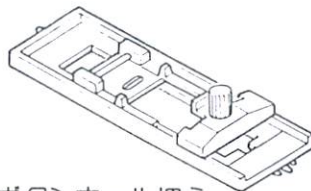
※付属品は補助テーブルに入っています。



直線押え



縁カがり押え



ボタンホール押え



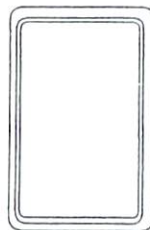
ファスナーつけ押え



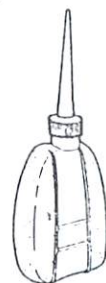
ボビン(3コ)



フェルト



ミシン針



ミシン油



シームリッパー



ねじ回し(大・小)



なくさない
ように
気をつけてね。



付属品の
管理・保管について

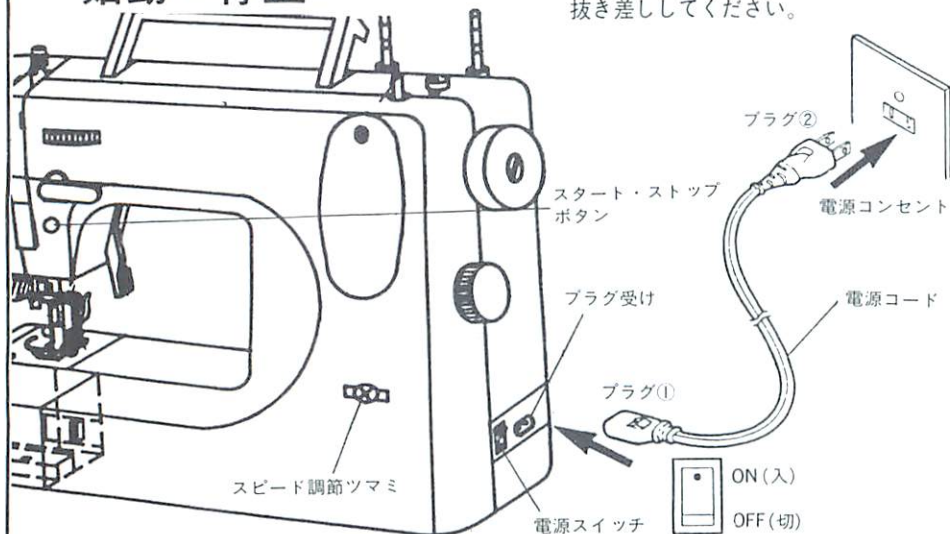
●付属品は小さな部品で構成されて
おりますので紛失したり、お子様が
誤って飲み込んだりしないよう、厳
重に管理・保管を行ってください。

※電源コードは発泡スチロールの中に入っています。

3. 縫い始めの用意

※ミシンを安定した場所に置いてください。

■電源のつなぎ方 始動・停止



警告：感電、火災を防ぐために
電源コードは必ずプラグを持って
抜き差ししてください。



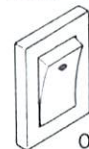
注意：ケガ防止のために

- ①停止後、はずみ車を手で回すときは1秒後（針上位置検出タイム）にしてください。
- ②使用中に糸がからんだり、ミシンが止まった場合には、電源スイッチを「OFF」にしてください。
- ③ミシンを使用しないとき、ミシンから離れるときは、電源コードを外してください。

- ①電源コードをプラグ①をミシンに。
- ②を家庭用電源(100V50/60Hz)に差し込みます。
- ③電源スイッチ「ON」にしますと、照明ランプが点灯します。
- ④ミシンを回転する場合は、スタート・ストップボタンを押すとミシンがゆっくり始動し、もう一度押しますと針が上の位置で停止します。
- ⑤縫う速さは自由に選べますので、お好みの速さにスピード調節つまみをセットして下さい。右にしますと速くなり、左にしますと遅くなります。

■照明ランプの つけ方

電源スイッチ



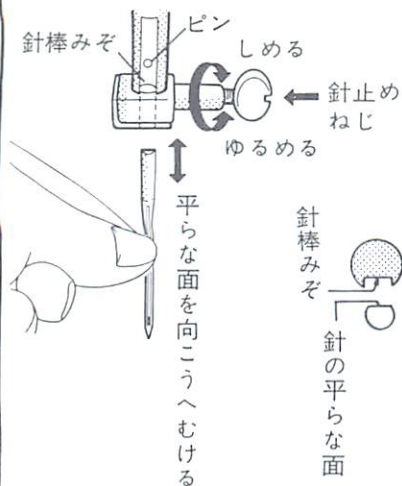
OFF



ON

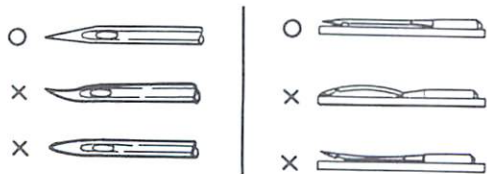
- 電源スイッチをONにしますと点灯します。
- OFFにしますと消灯します。
OFFのときはミシンは回りません。

■ 針の取りつけ方



- はずみ車を手前に回して針棒を一番上にあげます。
- 針止めねじをゆるめます。
- 針の平らな面を向う側へむけて奥のピンに当たるまでさしこみ針止めねじをきつくしめます。

●針は正しい方向でないと縫えません。また、針先がつぶれていないか、曲っていないか常に気をつけましょう。



■ スナップ式押えの取りかえ方

● 取りはずし方



① 針と押え上げレバーをあげておきます。

② 指先で押えホルダーのレバーを手前へおすと押えがはずれます。

● 取り付け方



① 押えのピンの部分をホルダーのみぞの真下におきます。

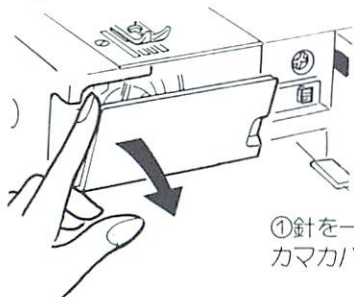
② しずかに押え上げレバーを下げ、ピンをみぞに入れます。

※どの押えもこの要領で簡単に取り外し、又セット出来ます。

■ 下糸の準備

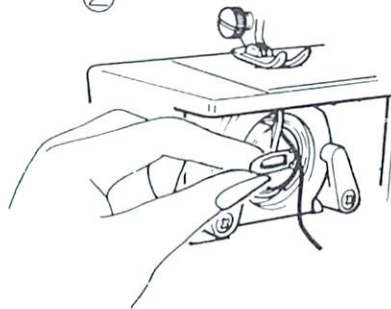
● ボビンケースの取りだし方

①



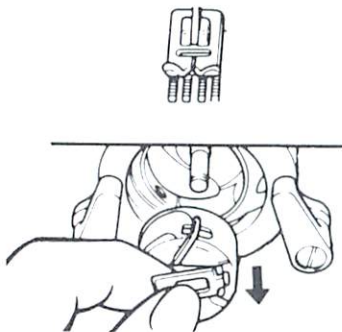
①針を一番上まであげます。
カマカバーをひらきます。

②



②ボビンケースのつまみをいっぱいにおこして、ひきだします。

③



④



④ボビンケースのつまみをはなして、ボビンを取りだします。

● ボビンに下糸の巻き方

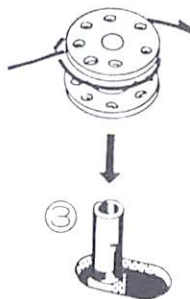
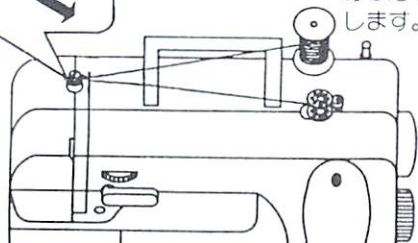
オートクラッチの糸巻きですから針が動かず安全です。

1. 糸立棒を引き上げてフェルトをつけます。
2. ①糸立て棒に糸巻きをさしこみ、糸を図の番号順に正しく下糸巻き案内②にたすきにかけ、下糸巻き軸③の方へみちびきます。

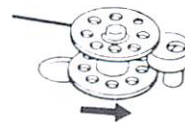
3. ボビンを下糸巻き軸にさしこみます。



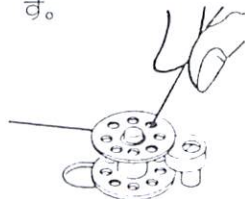
- ① 糸止めカットがある方を下にします。



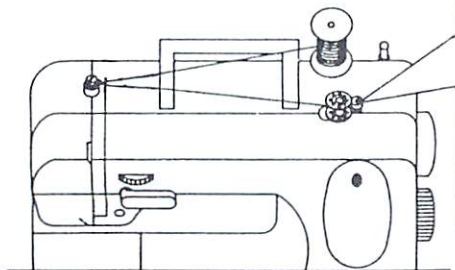
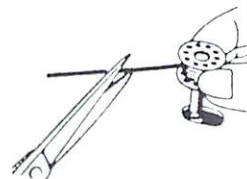
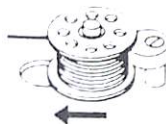
ボビンを右へ押しつけます。



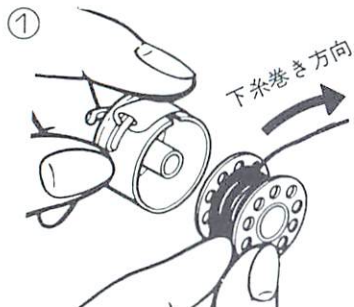
4. 糸はしをもってミシンを運転し、少し巻けたら、糸はしをひっぱって切り、巻きつづけます。



5. 巻き終わりましたら、ボビンを左へ押しつけて糸巻き軸からはずし、糸を切ります。



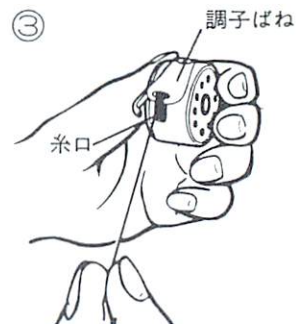
● ボピンをボピンケースに入れるには……………



ボピンから糸を10センチほどひきだしておいてボピンをボピンケースの中軸へ入れます。

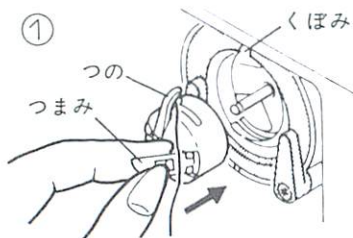


糸のはしをボピンケースの糸通しみぞに入れます。

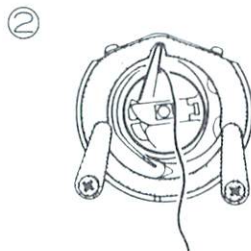


糸を左へひけばると調子ばねの下を通ってボピンケースの糸口へ自然に通ります。

● ボピンケースをカマに入れるには……………



針を一番上にあげておきます。ボピンケースのつまみをいっぱいにおこしてもち、つのがカマのくぼみに入るようにしてさしこみます。



しつかりさしこんだらつまみをはなして、糸をたらしておきます。

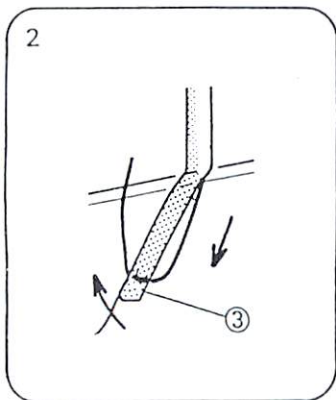
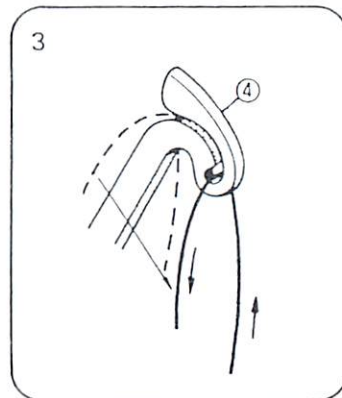
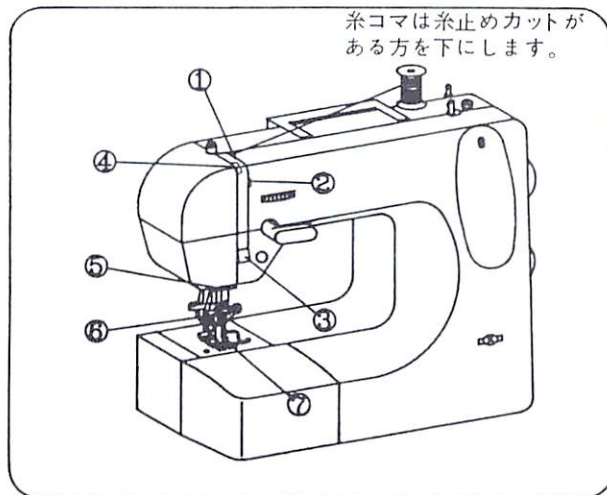
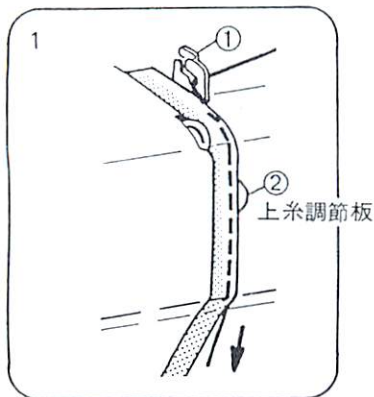


注意：けが防止のために

ボピンケースのつのがカマのくぼみにきちんと入っていないとボピンケースがはずれて、とびだす恐れがあります。

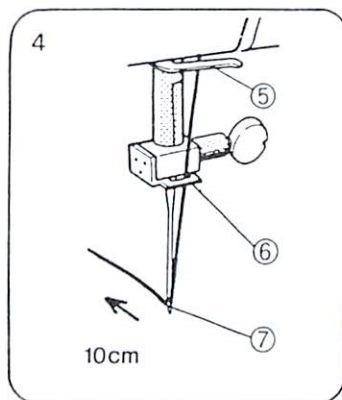
■上糸のかけ方

押え上げレバーをあげ、はずみ車を手前に回し、天ピン④を一番上にあげます。

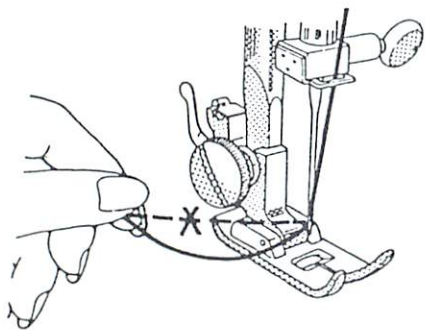


糸巻きの糸を図の番号順に正しくかけてください。

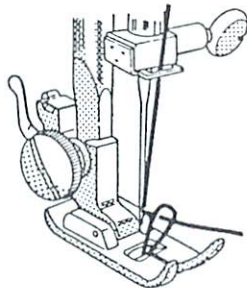
1. 糸かけ①上糸調節板②に糸をかける。
2. 糸かけ③にかけてからひきあげ
3. 天秤④にかける。
4. 針穴へ手前から向う側に通し
押えの下から10センチほど引きだしておきます。



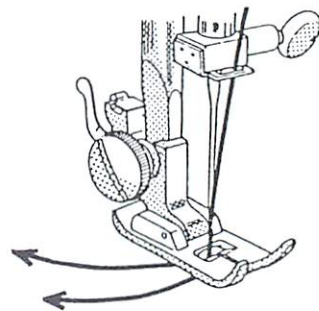
■ 下糸のひきあげ方



① 上糸のはしをもち、はずみ車を手前へ一回転させます。



② 天ピンが一番上まできたところで上糸をひっぱりあげると下糸が輪になってできます。



10 cm

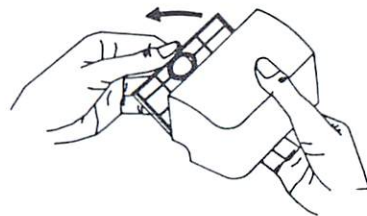
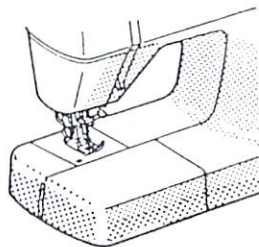
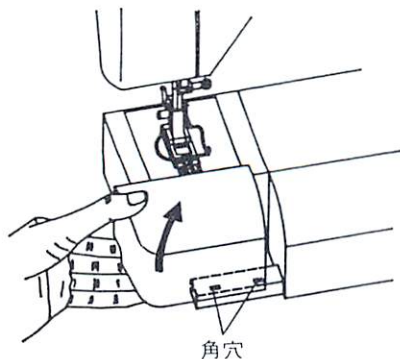
③ 上糸と下糸をそろえて押えの下から向こう側へ10センチほどひきだしておきます。

● これで縫い準備は終わりました。

なお、縫い始める前に12、13ページの名ダイヤルやレバーの使い方をよくおぼえてください。

■補助テーブルのはずし方、つけ方

このミシンは補助テーブルのつけはずしでフリーアームにもなります。普通の裁縫のときは補助テーブルをつけた方が裁縫が便利です。



● 補助テーブルのはずし方

左手で下から持ち上げてはずします。

● 補助テーブルのつけ方

脚の二つの角穴に合せてとりつけます。

● 補助テーブルをつけると 普通ミシンに変身

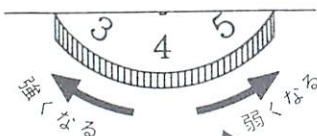
カーテン、テーブル掛けなど巾広い布地の場合は補助テーブルをつけると、普通ミシンと全く変らぬ威力を発揮します。

付属品がこの中にはいっています。
ふたは矢印の方向に開きます。

■各ダイヤル、レバーなどのはたらき…………

上糸調節ダイヤル

上糸の糸調子を調節します。数字が大きくなるほど上糸調子がつよくなります。



返し縫いレバー



- 返し縫い、止め縫いのときに使用します。
- 返し縫いレバーを矢印の方向に下げますと、下げている間だけ返し縫いができます。

オートクラッチ糸巻き

- 安全に糸巻きできる装置です。
 - 通常裁縫を行う場合糸巻き軸は左にしてください。
 - 糸巻き軸を左にすると糸が動きます。
 - 糸巻き軸を右にすると糸巻き軸が回り、針は停止します。
- ※ 糸巻き軸を右にしてはみ車を手で回すと重くなりますが故障ではありません。



ドロップフィード

- 普通縫いはアツプにします。

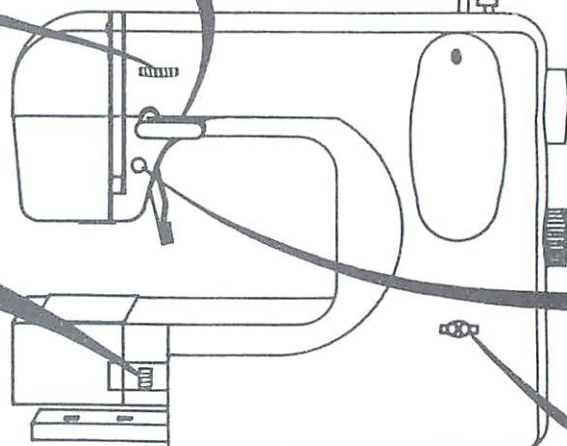
—▲▲▲—アツプ

- ① 送り歯を上げるときはドロップフィードレバーを上げて左へ動かしミシンを回します。

- 刺しゅう縫いのときはダウンにします。

—▲▲▲—ダウン

- ② 送り歯を下げるときはドロップフィードレバーを右へ動かします。



模様選択ダイヤル

模様表示窓



模様選択
ダイヤル



注意：けが防止のために

〈模様選択ダイヤルを回すときは、必ず針を布地から上げてください〉



お望みの模様を模様表示窓に合せてください。

ボタンホール縫い

A

直線縫い

B

C

D

E

F

G

H

I

J

K

L

ジグザグ縫い

点線ジグザグ

まつり縫い

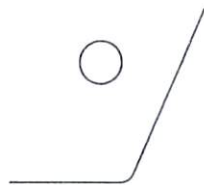
伸縮まつり縫い

裁ち目かがり

直線三重縫い

スタート・ストップボタン

- 始動、停止のボタンです。
- ミシンが動いている間に、電源プラグが抜けるなどして電源が切れたときは再び電源を入れてもミシンは回りません。ボタンを押し直して始動させてください。(安全装置です。)
- 応用：しつけ縫い
スピードをおそくしてこのボタンを2度つつすばやく押すと、一針つつ縫うことができます。



スピード調節つまみ

- 縫う速さは、自由にセットできます。
- 左はおそく、右は速くなります。



おそい

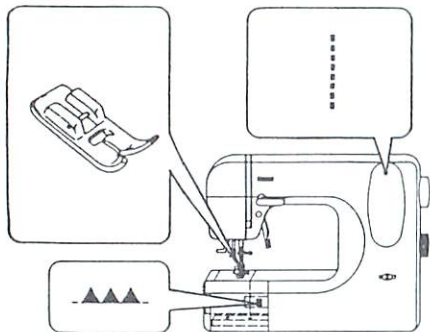
はやい

4. いろいろな縫い方……………さあ、縫ってみましょう……………

■ 直線縫い

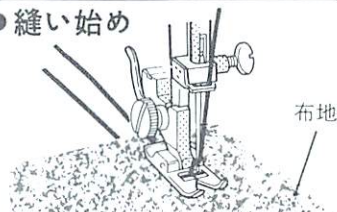
直線縫いはすべての縫い方の基本です。
正しい使い方をよくおぼえてください。

ミシンの合わせ方



模様選択ダイヤル	⋮	⋮	⋮
縫い目長さ	2mm	2.8mm	4.2mm

● 縫い始め



上糸と下糸をそろえて向こう側へ出し、針を布地にさします。押えを下げて上糸と下糸をかるくおさえながら縫いはじめます。



注意：
けが防止のために

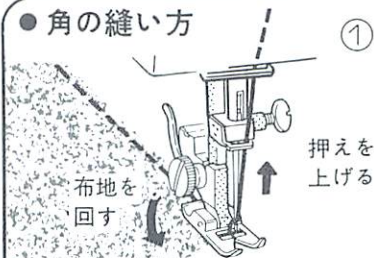
- 針先には十分注意してください。
- 布地はミシンによって送られますので、無理に引っ張ったり、押しすぎないでください。針が折れけがをする恐れがあります。

(注)直線縫いで永く使用される

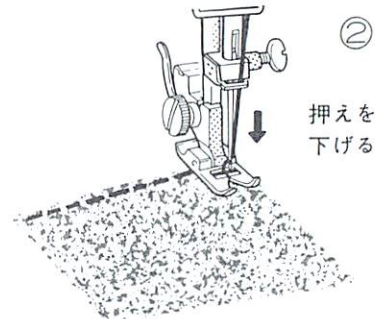
ときは直線押えに取りかえてください。



● 角の縫い方

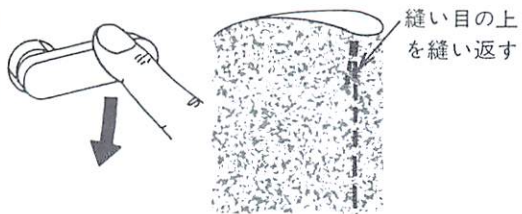


針を布地にさしたまま押えを上げ、布地を回します。



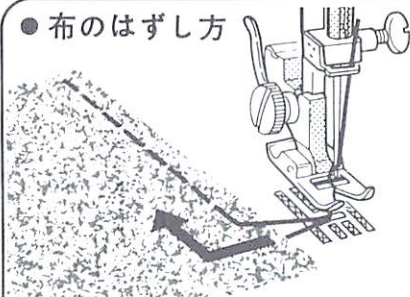
押えを下げて縫いはじめます。

● 縫い終りと返し縫い(止め縫い)

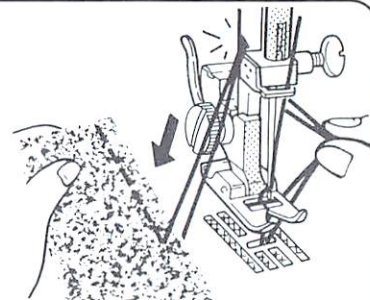


返し縫いレバーを下げたまま、返し縫いで数針の止め縫いをします。

● 布のはずし方



針を一番上まであげて押えをあげ、布地を左斜め向こうへひきだします。



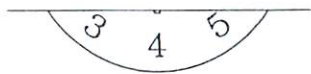
上糸と下糸を10センチほど残して図の糸切りで糸を切ります。

■ 上糸調子の合せ方……上糸調節ダイヤルで正しい糸調子をきめてください。

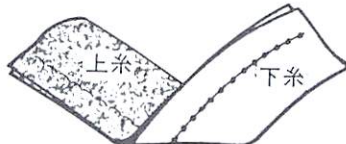
○正しい糸調子



上糸と下糸が同じに見える。



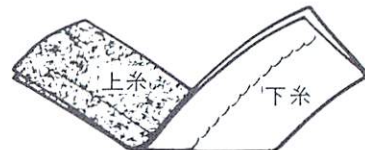
×上糸が弱すぎる時



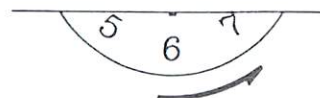
縫い目がゆるんでみえる。



×上糸が強すぎる時

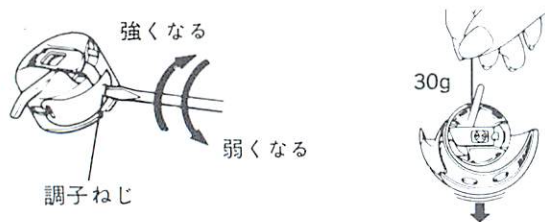


上糸が布地の表面に直線状になる。



■ 下糸調子の合せ方

普通の布地の場合は、上糸の糸調子を調節するだけで正しい糸調子が得られますが、特殊な布地の場合は下糸の調節を必要とすることもあります。
下糸の調子は下図のようにポピンケースの調子ねじを回してください。下糸の張力は30g ぐらいが適当です。



● 布地の裏側がタオル地のようになるのは……

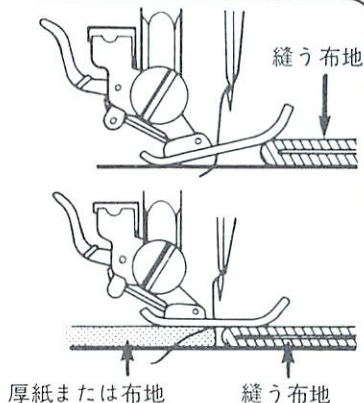


図のように布地の表側は普通に縫えて、下側がタオル地のようになるときは上糸の通し方（とくに上糸調節器への）がまちがっています。9ページをごらんの上、正しくかけ直してください。

また、上糸調子の合せ方は15ページをごらんください。

● 厚地を布はしから縫うときは……

右図のように、押えが傾いて布地がスムーズに送られず、縫えません。このようなときは、使用する布地と同じ厚さの布地または厚紙を押えの下にあてがって縫いはじめてください。



注意：けが防止のために

布地は送り歯のはたらきによって自然に送られますから手で無理にひっぱったり押しすぎたりせず、手をそえるだけにしてください。

● 針と糸の選び方

きれいに縫うためには下表を参考にして布地に適した針と糸を使用してください。
 なお、上糸と下糸は普通同じ種類のものを使用してください。



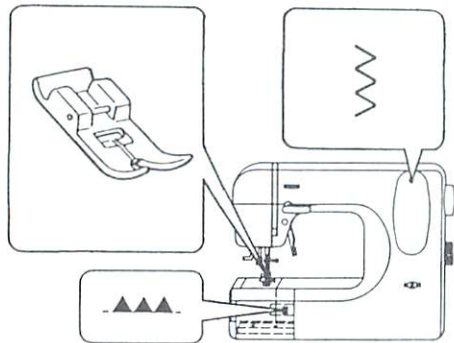
注意：けが防止のために





針は、家庭用ミシン針とご指定の上、お買い求めください。

布 地 の 種 類	糸の番号	針の番号	縫い目長さ (直線縫い)
薄 地——薄地ジヨーゼット、オーガンディー、 ポイル、タフタ、絹布など。	綿 80~100 絹 60~80 化繊糸 80~100	9~11番	
普通地——ギンガム、ピケ、リンネル、さらさ木綿、 サテン、薄手コーデュロイ、別珍、 一般服地など	綿 50~80 絹 50 化繊糸 50~80	11~14番	
厚 地——ギャバジン、ツイード、デニム、 キルティング、コーデュロイなど。	綿 40~50 絹 50 化繊糸 50~60	14~16番	
伸縮性の布地——ダブルニット、トリコット、 スパンデックス、ジャージなど。	綿 50~80 絹 50 ニット用糸	11~14番 ニット用針	

■ ジグザグ縫い

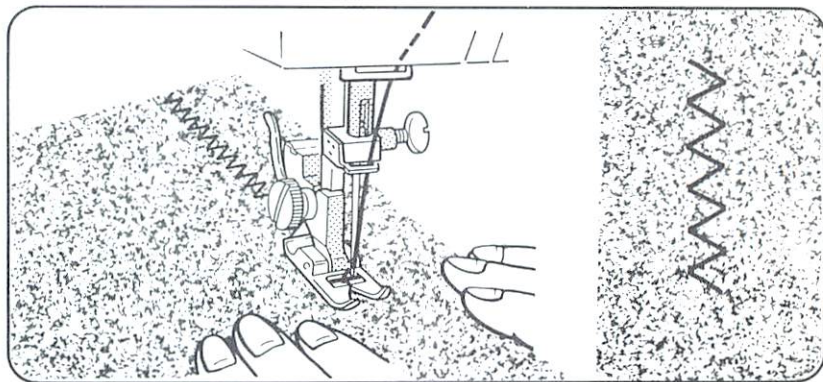
ミシンの合わせ方



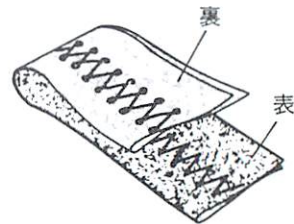
模様選択ダイヤル				
振り幅	1mm	2mm	3mm	5mm
縫い目長さ	1mm	1mm	2mm	4mm

● ジグザグ縫いの糸調子は

ジグザグ縫いの糸調子は直線縫いより弱めに、また、振り幅が広くなるほど糸調子を弱くします。布地にしわがよったり、縫い目がちぢんだりしないよう糸調節ダイヤルで正しく調整してください。



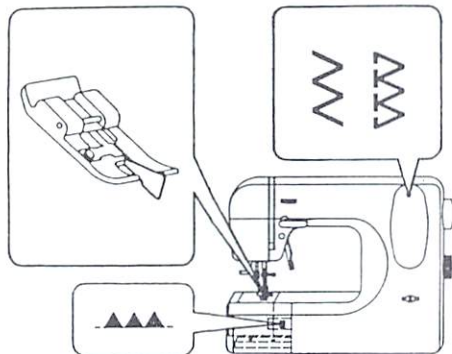
布の裏側に上糸が少し出るくらいに糸調子を調節するときれいに縫えます。



■裁ち目かがり(縁かがり)

ミシンの合わせ方

縁かがり押え



ズボン、スカートなどの縫いしろのほつれを防ぐ縫い方です。
裏地をつけない肩、股上、股下、袖つけなどにも利用できます。

●の縫い目は

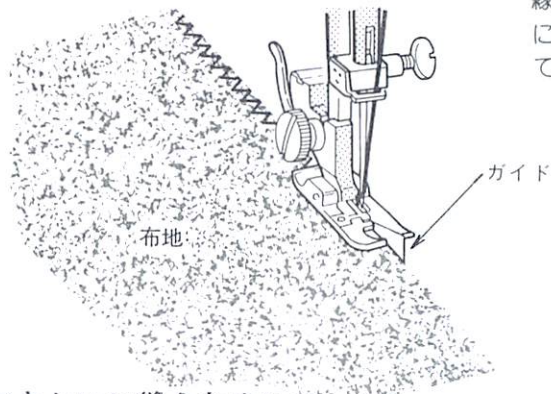
布地の右側を縁かがりすると同時に伸縮性のある縫い合わせ
ができます。ニットやジャージに最適です。

! 注意：けが防止のために

図の模様だけにお使いください。
ほかの模様では、針が押えにあ
たり危険です。

●縫い方

布はしをまつすぐ裁ち、
縁かがり押えのガイド
に布はしをびったりあ
ててかがります。



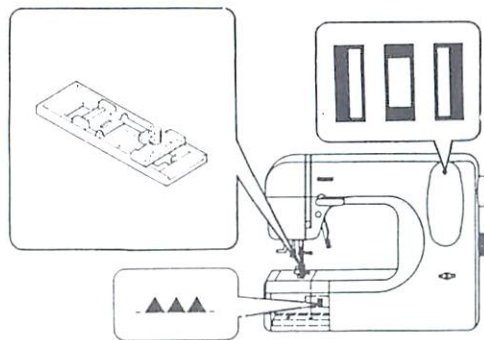
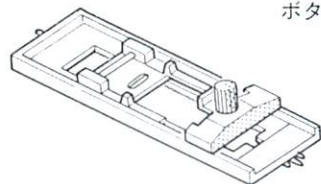
※きれいに縫うために

- ミシンのスピードはゆつくり縫ってください。
- 薄い布地の場合は布はしを2つ折りにするときれいに縫えます。
- 糸調子はゆるめに、また上糸と下糸が布地のはしで交差するように調節してください。

■ ボタンホール縫い

ミシンの合わせ方

ボタンホール押え

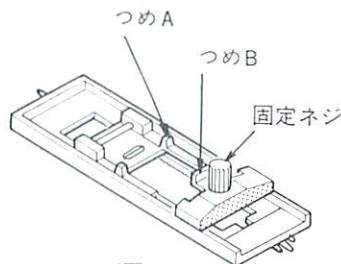


準備

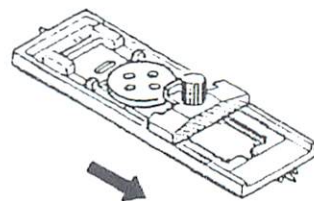
1. 押え金と針を最高の位置まで上げてください。普通の押えをはずし、ボタンホール押えを取りつけます。
(交換のし方は5ページをごらんください。)

● ボタンホール押えの使い方

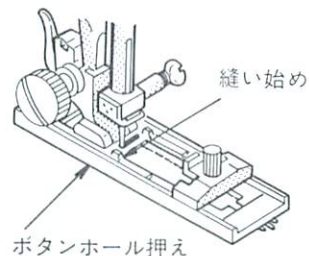
2. 本体(図A)を手前に引き寄せます。
3. つめAとつまBの間にボタンをはさむようにして置き(図B)固定ネジで固定します。
4. ボタンを取り除き、可動範囲でボタンホール縫いを行えば、ボタンの大きさに応じたボタンホールが出来ます。



(図A)







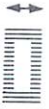


(図B)



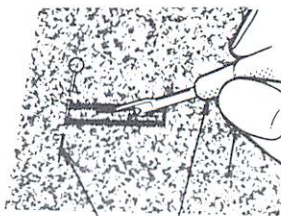
(注)

- ①鉛筆かチャコで布地にボタンホールの位置と大きさをマークしてください。
- ②最も適正な大きさをきめるため、布切れで試縫いしてください。
- ③極薄の布地や化繊地を縫う時は布地の裏に紙を一枚あてますとゆがみが防げます。

ダイヤルのセット順	縫い方
① 	スタート位置  図のスタート位置からゆつくり縫い始めてボタンホール寸法位置でミシンを止め、針を上げます。
② 	 ミシンを運転して5～6針かんぬき止め縫いをして針が右側にきたところでミシンを止め、針を上げます。
③ 	 ミシンを運転して左側の縫い目と平行になるように右側を図の位置までゆつくり縫い、ミシンを止め、針を上げます。
④ 	 5～6針かんぬき止め縫いをします。 なお、模様選択ダイヤルを直線縫いⅡにセットして、1～2針止め縫いをしてください。

●縫い終わり

縫い終わりましたら布地をはずして糸を切り、付属のシームリッパーで縫い目を切らないようにボタン穴を切りひらきます。



ピン リッパー

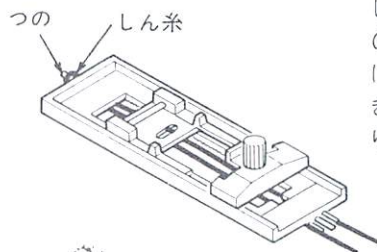


注意：けが防止のために

リッパーで穴を切り開くとき、リッパーの先端に手や指をおかないでください。すべったときけがをする恐れがあります。

●しん入りボタンホール

伸縮性のある布地や、丈夫なボタンホールに……



しん糸をボタンホール押えのうしろのつの部にひっかけて押えの下から手前にひき、しん糸のはしをしつかりもつて縫います。

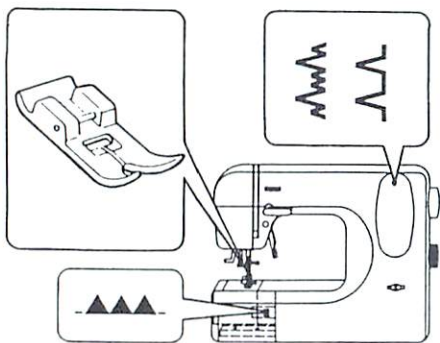


縫いあげましたら、しん糸を押えのつのからはずして、布地をミシンからはずして、図のようにしん糸の両端をひいてたるみをなくし、余分のしん糸を切りとります。

■ まつり縫い (ブラインドステッチ)

布地の表に目立たない縫い目を作る縫い方です。
この縫い目はズボンやスカートのすそ、テーブル掛け、カーテンの端の折り返しなどに利用できます。

ミシンの合わせ方



模様選択ダイヤル

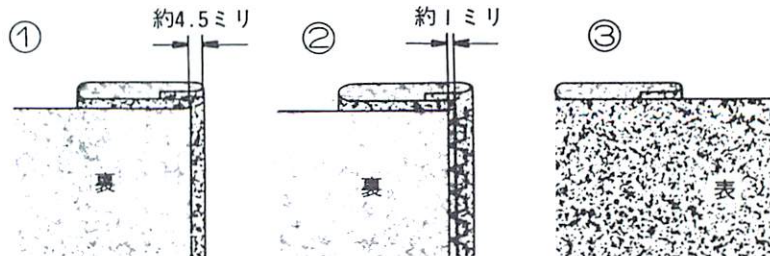


まつり縫い



伸縮まつり縫い

● 縫い方



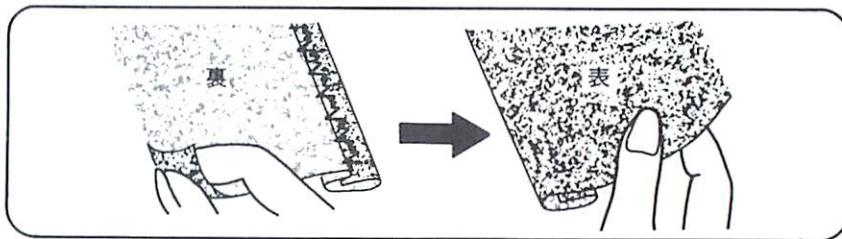
布地を、裏側が上になるようにして図のように三つ折りにし、折り曲げた上の布を4.5ミリほどひかえます。

左に落ちる針が上の折り山に約1ミリ程度かかるように縫います。

縫いおわりましたら布地を表にひろげます。



の模様は伸縮性の布地に適しております。

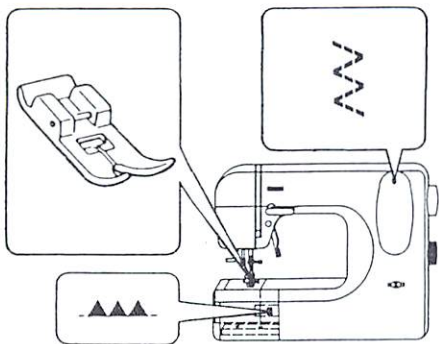


※注意：

左側に落ちる針が必要以上にかかりすぎると布が開かなかったり、表側に出る縫い目が大きくなり、きれいに仕上がりません。

■点線ジグザグ縫い

ミシンの合わせ方

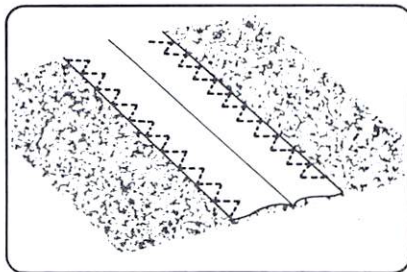


ジヤージ・トリコットなど伸縮性のある布地の裁縫に適したジグザグ縫いです。

布地が伸びても縫い糸の切れる心配はありません。伸縮性布地の縁かがりや、ゴムひもの縫いつけにも利用します。

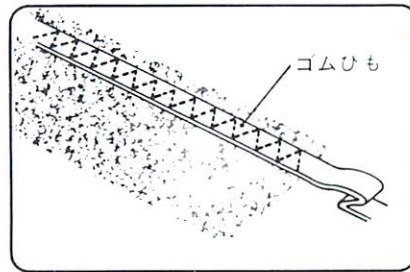
●縫い方

縁かがり

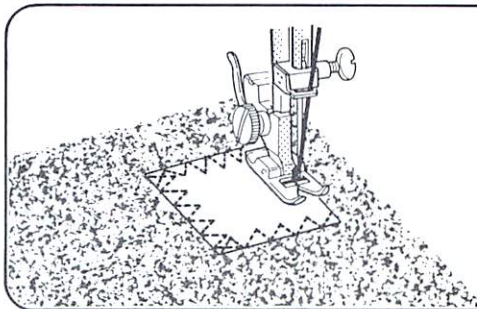


布端に合わせて案内しながらゆっくり縫います。

ゴムひもの縫いつけ



ゴムひもの中央をゆがまないように案内しながらゆっくり縫います。

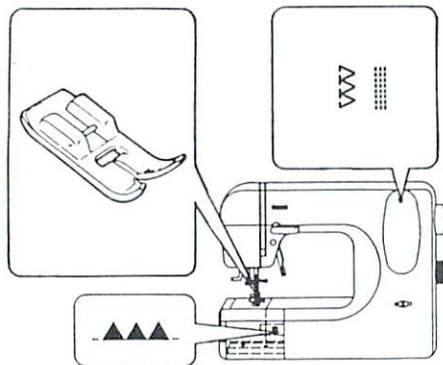


アップリケ、パッチワークにも利用できます。

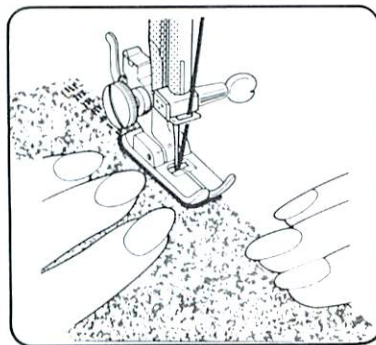
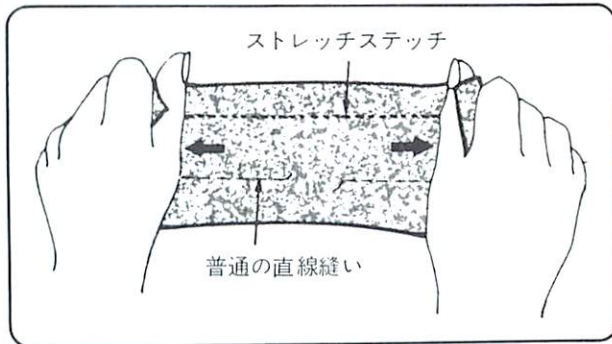
■ ストレッチ・ステッチ (伸縮縫い)

ニット、ジャージなど伸縮性のある布地に適した縫い目です。この縫い目はひっぱられても糸が切れないため、とくに強く引っ張られるようなところ、たとえばズボンの股下や股上、肩はぎ、ポケットのはしなど丈夫に縫いたいところに最適です。また飾りステッチとしても利用されます。

ミシンの合わせ方



模様選択ダイヤル



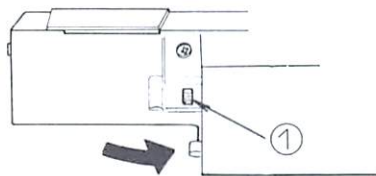
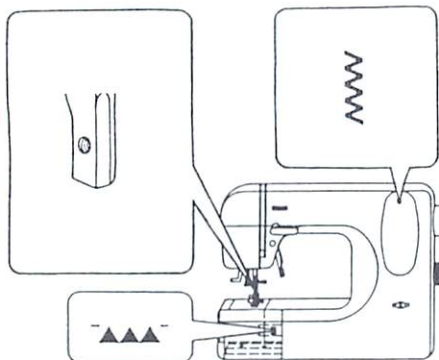
袖ぐり、股上、袖口など縫い目に伸びが必要とされる部分の裁縫に。

■ 刺しゅう縫い

● 刺しゅう縫いのセット

ミシンの合わせ方

押えと押えホルダーを外します。

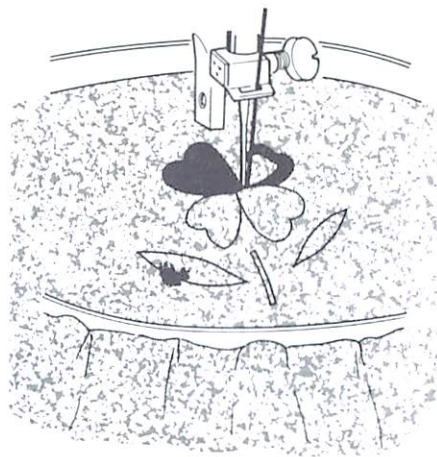


ドロップフィードレバー①を右に動かして送り歯を下げます。

● 縫い方

- ジグザグ目盛りを最小にして、5～6針止め縫いをします。
- ジグザグ巾を一定にしておき、刺しゅう枠を横に動かして、全体をすきまなく刺し埋めていきます。
- ジグザグ目盛りを最小にして5～6針、最後の刺し目に沿って止め縫いをします。

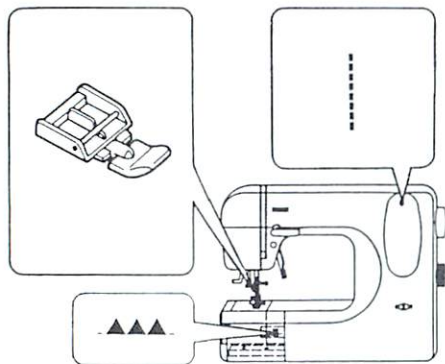
(注) 下糸が出ないように上糸調節ダイヤルを小さい数字の方へ回して上糸をややゆるめて下さい。



■ ファスナーつけ

ミシンの合わせ方

ファスナーつけ押え

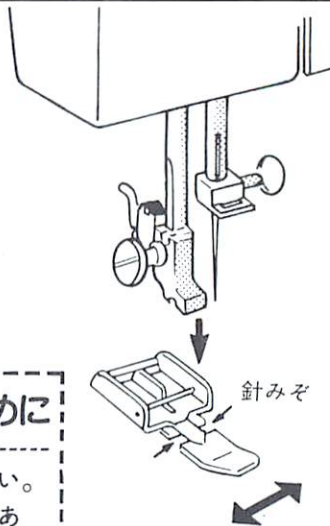


ファスナーつけ押えの 取りつけ方

ファスナーを左右縫い合わせる時、
左右のみぞに針をおとすように
押えの位置をかえて下さい。

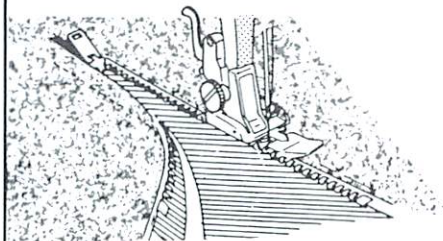
! 注意：けが防止のために

直線縫いだけにお使いください。
ほかの模様では、針が押えにあ
たり、危険です。



● 縫い方

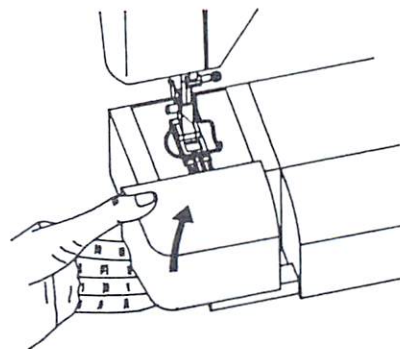
押えは常に布地だけを押し、ファスナー金具を押しえないような位置へ合わせてください。押えが、ファスナー金具に対して、定規になるように合わせますと、ファスナーから針落ちまでのすきまがそろい美しく縫い上ります。



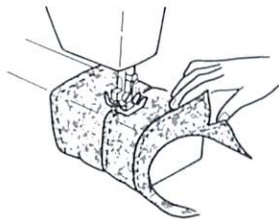
■フリーアーム縫い(筒ものの縫い)

袖口やスリーブ、ズボンなどの筒状のものや袋物など普通のベツドでは縫いにくいところを縫うのにフリーアームを利用すると大変便利です。

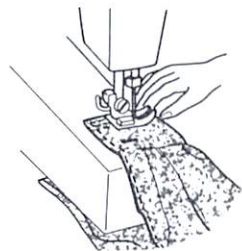
フリーアームにするには、左手で下から持ち上げてはずします。(詳細は11ページを参照ください。)



●フリーアームはこんなところにご利用ください。



袖つけに……



袖口の飾りステッチに……



ブラウスの袖口やウエストの模様縫いに……



帽子の縁飾りに……

5. ミシンの手入れ

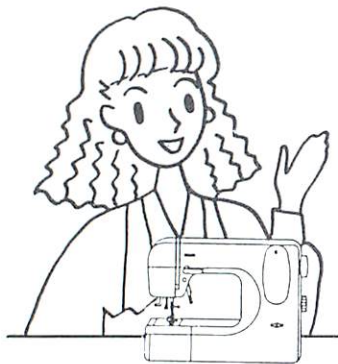
ミシンをいつも調子よく使うためには日常の手入れが大切です。
図に示す個所にたまった糸くず、ほこりをよく掃除してください。

数ヶ月ご使用にならなかつたときは、ご使用前によく掃除して
必要なところに油をさしてください。



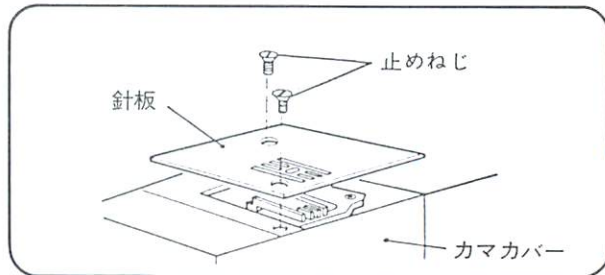
警告：感電、けが防止のために

お手入れの際は、必ず電源プラグを
抜いてください。



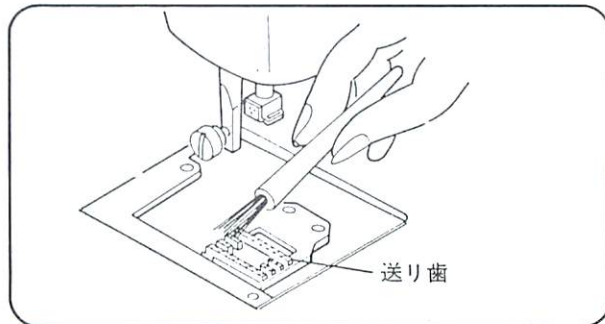
■ 送り歯の掃除

送り歯や針板にほこりがたまりますと、
布送りが悪くなることがあります。



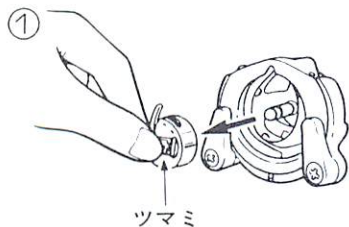
2本の止めねじをはずして針板をはずします。

針板をはずしてブラシなどで取
り除いてください。

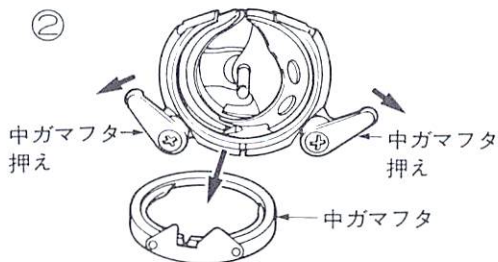


■カマの掃除と注油

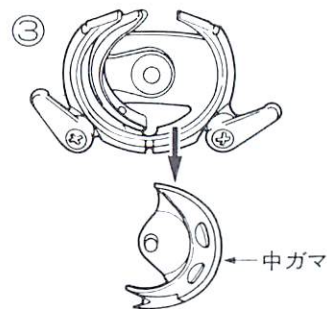
カマの中に糸くずやほこりがたまるとミシンの回転が重くなりますから、つぎの要領で掃除してください。
まず、ミシンを向こうへたおし、はずみ車を回して針を一番上まであげておきます。



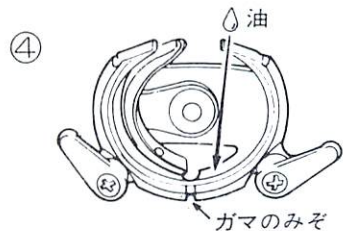
① カマカバーをひらき、ボビンケースのツマミを持ってボビンケースを取りだします。



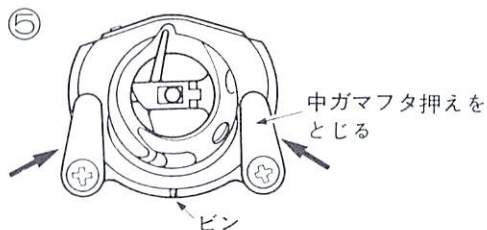
② 中ガマフタ押えを左右にひらいて中ガマフタをはずします。



③ 中ガマを取りだします。



④ カマのまわりの糸くずやほこりを取り除き、矢印のところに油を一滴さしておきます。

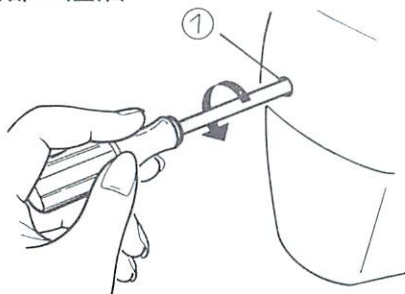


⑤ 取りつけるときは、中ガマ、中ガマフタの順にはめこみます。このとき、中ガマフタのピンをカマのみぞに合わせます。

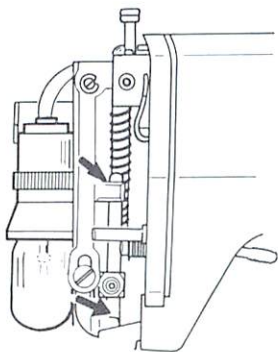
※はずみ車を回して、針がスルーズに上下するかどうかたしかめてください。

■内部の注油

面板内部の注油



- 面板止めねじ①をゆるめて、面板をはずします。



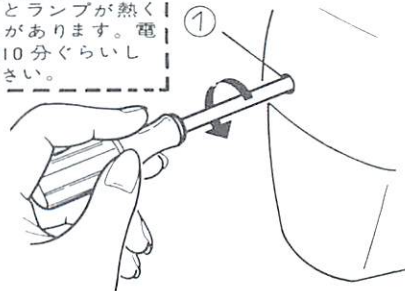
- 図の矢印のところに油をさしてください。

■電球の取りかえ方



注意：
けが防止のために

長時間使用しているとランプが熱くなり火傷をする恐れがあります。電源プラグを抜いて約10分ぐらいしてから交換してください。

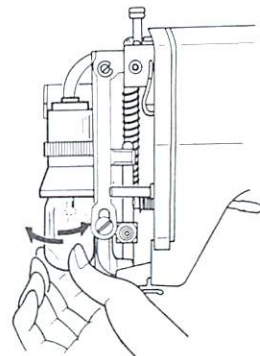


- 面板止めねじ①をゆるめて面板をはずします。



ゆるめる

しめる



- 電球を図のように回してはずします。
- 取りつけるときは逆に回してはめこみます。

6. こんなときには(調子が悪い場合)

ミシンの調子が悪い場合は、まず次のことを確かめてみてください。

不調の状態	原因	処置	参照ページ
上糸が切れる	<ul style="list-style-type: none"> ●糸のかけ方がまちがっている ●カマに糸がからまっている ●針の取りつけ方がまちがっている ●糸調子が強すぎる ●布地に対して糸が弱すぎる 	<ul style="list-style-type: none"> ▶正しくかけ直します ▶からんだ糸を取りのぞきます ▶正しくつけ直します ▶適正な強さに調整します ▶布地と糸、針の関係を合わせます 	<p>9</p> <p>29</p> <p>5</p> <p>15</p> <p>17</p>
下糸が切れる	<ul style="list-style-type: none"> ●ポビンのセットがまちがっている ●カマポビンケースに糸がからまっている ●カマに糸くずがたまっている ●下糸の調子が強すぎる 	<ul style="list-style-type: none"> ▶正しくセットし直します ▶からんだ糸を取りのぞきます ▶掃除します ▶調節ねじをゆるめる 	<p>8</p> <p>8, 29</p> <p>29</p> <p>16</p>
ぬい目かとぶ	<ul style="list-style-type: none"> ●針の取りつけ方がまちがっている ●針が曲がっているか、先がつぶれている ●布地に対して糸と針が合っていない 	<ul style="list-style-type: none"> ▶正しくつけ直します ▶針を取りかえます ▶布地と糸、針の関係を合わせます 	<p>5</p> <p>5</p> <p>17</p>
ぬい目にしわがよる	<ul style="list-style-type: none"> ●糸のかけ方がまちがっている ●カマ、ポビンケースのセットがまちがっている ●針の先がつぶれている ●糸調子が強すぎる 	<ul style="list-style-type: none"> ▶正しくかけ直します ▶正しくセットし直します ▶針を取りかえます ▶適正な強さに調整します 	<p>9</p> <p>8, 29</p> <p>5</p> <p>15, 16</p>
ぬい目に輪ができる	<ul style="list-style-type: none"> ●カマ、ポビンケースのセットがまちがっている ●糸のかけ方がまちがっている ●糸調子がつり合っていない 	<ul style="list-style-type: none"> ▶正しくセットし直します ▶正しくかけ直します ▶適正な強さに調整します 	<p>8, 29</p> <p>9</p> <p>15, 16</p>

不調の状態	原因	処置	参照ページ
布地を送らない	<ul style="list-style-type: none"> ●縫い目の長さが布地に合っていない ●送り歯に糸くずごみがたまっている 	<ul style="list-style-type: none"> ▶模様を選び直します ▶掃除します 	13 28
針が折れる	<ul style="list-style-type: none"> ●布地を無理に引つ張っている ●模様に対して押えが合っていない（針が押えにあたっている） ●針の取り付け方がまちがっているか、しめ方がゆるい ●布に対して針が細すぎる 	<ul style="list-style-type: none"> ▶手は布地にそえるだけにします ▶模様にあつた押えを取りつけます ▶正しくつけ直します ▶布地と糸、針の関係を合わせます 	14 5 17
回転が重く音が高い	<ul style="list-style-type: none"> ●カマの内部に糸くずごみがたまっている ●送り歯にごみがたまっている 	<ul style="list-style-type: none"> ▶カマを掃除します ▶針板をはずして掃除します 	29 28
ミシンが動かない	<ul style="list-style-type: none"> ●電源プラグの差し込みが不十分である ●下糸巻き軸が右（糸巻き状態）になつている。 ●カマに糸がからみついている 	<ul style="list-style-type: none"> ▶しつかり差し込みます ▶下糸巻き軸を左へもどします ▶カマを掃除します 	4 7, 12 29
布地の裏側がタオル地のようになる(16ページ)	<ul style="list-style-type: none"> ●上糸のかけ方がまちがっている ●上糸調節ダイヤルが0になつている 	<ul style="list-style-type: none"> ▶正しくかけ直します ▶適正な強さに調節します 	9 15

この項に記載されている項目以外の不調、または部品の交換、電気系統の故障の修理サービスは、ご購入店におたずねください。

修理サービス要領

●修理サービスのご相談

1. このマシンのご購入者には、ご購入店から1年間の「無料修理保証書」が発行されます。内容をお確かめの上、大切に保存してください。
2. 修理サービスは無料保証期間および期間経過後も原則としてご購入店が承りますので、ご相談ください。
3. 修理サービスについてお問合せやご不審のある場合は、ご購入店または、本社消費者相談室へお申しつけください。

●修理用部品の保存と供給

動力伝達機能部品および縫製機能部品のうち、交換修理に必要な部品は、ご購入の日から通常8年間は必要に応じて当社よりご購入店に供給できる体制を整えております。

●無料修理保証期間後の修理サービス

1. 使用の手引きに基づいて正しい使用とお手入れがされていれば無料修理保証期間を経過しても修理用部品の供給可能期間中は、ご購入店を通じて有料で修理サービスをいたします。

ただし、次に該当する場合は、有料でも修理でもない場合がありますので、ご購入店にご相談ください。

- イ. 保存上の不備または、誤使用により不調、故障または損傷したとき。
 - ロ. 浸水、冠水、火災等、天災、地変により不調、故障または損傷したとき。
 - ハ. ご購入後の移動または輸送によって不調、故障または損傷したとき。
 - ニ. ご購入店または当社の指定する販売店あるいはサービス店以外で修理、分解または改造したために不調、故障または損傷したとき。
 - ホ. 職業用として無理なご使用により不調、故障または損傷したとき。
2. 長期間にわたってご使用されたマシンの精度の劣化は修理によっても元どおりに修復できないことがあります。
 3. 有料修理サービスの場合の費用は、別に定める必要部品代金、交通費および技術料の合計額となります。




〒544 大阪市生野区舍利寺3丁目12番5号
TEL:(06)717-5851 ~ 3/FAX:(06)741-7875

株式会社 **アックス ヤマザキ**



0120-405851(日曜休み)

 〒544 大阪市生野区舍利寺3丁目12番5号
TEL (06) 717-5851~3/FAX (06) 741-7875

株式会社 **アックス ヤマザキ**