

取扱説明書

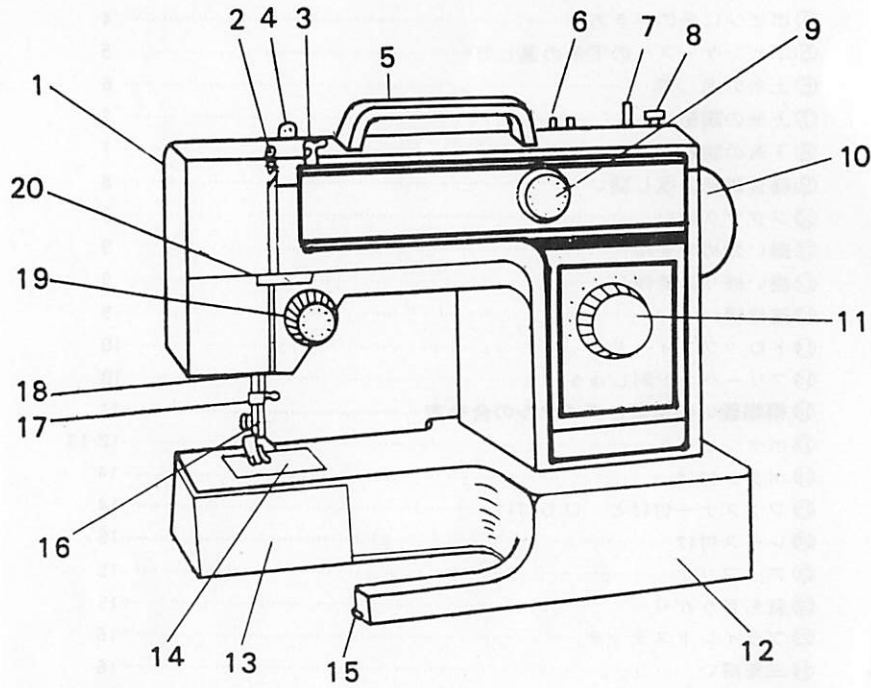
YC-58S

株式会社山崎マシン製作所

目次

| | |
|-------------------|-------|
| ①各部の名称 | 1-2 |
| ②コードの接続方法 | 3 |
| ③針の取付け方 | 3 |
| ④ポビンに糸の巻き方 | 4 |
| ⑤ポビンケースへの下糸の通し方 | 5 |
| ⑥上糸の通し方 | 6 |
| ⑦上糸の調節 | 7 |
| ⑧下糸の調節 | 7 |
| ⑨縫目調節と返し縫い | 8 |
| ⑩ジグザグ縫い | 8 |
| ⑪縫い始めの要領 | 9 |
| ⑫縫い終りの要領 | 9 |
| ⑬直線縫い | 9 |
| ⑭ドロップフィード | 10 |
| ⑮フリーハンド刺しゅう | 10 |
| ⑯模様縫いの種類とダイヤルの合せ方 | 11 |
| ⑰ボタンホール | 12-13 |
| ⑱ボタン付け | 14 |
| ⑲ファスナー付けと ひも付け | 14 |
| ⑳レース付け | 15 |
| ㉑アフリケ | 15 |
| ㉒裁ち目かがり | 15 |
| ㉓ブラインドステッチ | 16 |
| ㉔三重縫い | 16 |
| ㉕三点ジグザグ | 17 |
| ㉖ストレッチオーバーロック | 17 |
| ㉗フェザーステッチ | 18 |
| ㉘ダブルオーバーロック | 18 |
| ㉙裁ち目かがり(線かがり) | 19 |
| ㉚注油 | 19 |
| ㉛補助板の取り付け方 | 20 |
| ㉜フリーアーム | 20 |
| ㉝開閉式大ガマの取扱法 | 21 |
| ㉞付属品 | 21 |
| ㉟針と糸と布地の関係 | 22 |
| ㊱調子よく縫えない原因と調整方法 | 22 |

①各部の名称



- | | |
|------------|---------------|
| 1. 面板 | 11. 送りダイヤル |
| 2. 天ビン | (兼)バックボタン |
| 3. 上糸案内 | 12. ベース |
| 4. 上、下、糸案内 | 13. 大ガマカバー |
| 5. 把手 | 14. 針板 |
| 6. 糸立棒 | 15. ベース高さ調整ネジ |
| 7. 糸巻軸 | 16. 針 |
| 8. 糸巻ストッパー | 17. 針止め |
| 9. 模様ダイヤル | 18. 糸案内 |
| 10. ハズミ車 | 19. ダイアルテンション |
| | 20. 糸案内 |

③5 針と糸と布地の関係

| 針 | 糸 | 布地 | 糸は必ず針穴より細いものをご使用下さい。 |
|-----|--------------|---------------|----------------------|
| 9番 | 細絹糸及 100番 | 薄モスリン 薄絹物 | |
| 11番 | 100番 80番 | 薄キヤラコ シャツ類 | |
| 14番 | 60番 50番 | 木綿物 ポプリン類 | |
| 16番 | 40番 30番 | 毛織物 厚物類 | |

③6 調子よく縫えない原因と調整方法

| 故障の状態 | 原因 | 調整方法 |
|---------------|---|---|
| 針目が不揃又は縫い目が飛ぶ | 1. 上糸と下糸の強さが違う 2. 針が曲つたり、針先がつぶれている | ダイアルテンション又はボビンケースで調整する⑦⑧項 新しい針と交換する③項 |
| 針が折れる | 1. 針のつけ方が違う 2. 針が曲っている 3. 裁縫時、縫物を動かす | 正しくつける③項 新しい針と交換する③項 自然に送らせて、無理をしないようにする①項 |
| 上糸が切れる | 1. 糸の掛け方が違う 2. 針が悪い 3. 糸が悪い(コブのある糸) 4. 糸と針とが釣り合っていない 5. 上糸が強すぎる | 正しく掛け直す⑥項 新しい針と交換する③項 良質のミシン糸を使う 正しく改める③項 ダイアルテンションを左に廻しゆるめる⑦項 傷のある部分を修理する |
| 下糸が切れる | 1. カマに傷がついている 2. 針板の針穴に傷がある 3. 下糸が強すぎる | カマを取換える 針板を取換える ボビンケースの調子バゆるめる⑧項 正しく巻き直す④項 |
| 布が進まない | 1. ドロップフィードが壊れている | ドロップフィードを修理する④ |

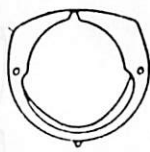
33 開閉式大ガマの取扱法

開閉式大ガマは、取扱いが至極簡単ですから、大ガマと中ガマの摺動部は、いつも糸屑が溜らないうちに早目にお手入れ下さい。

1. 右手でハズミ車を手前に廻し針を最高部へ上げます。次にポビンケースをはずし大ガマの2つのレバーを外側にし、大ガマ前蓋と中ガマを取り出します。
2. 小さいブラシ等で大ガマ摺動部、中ガマをきれいにします、そしてミシン油をつけて下さい。
3. 取付けは、中ガマをドライバーとの間にはめ込み、大ガマ前蓋をしてレバーを元の位置にもどします。



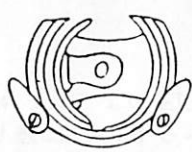
大ガマセット



大ガマ前蓋



中ガマ



大ガマとドライバー

34 付属品

付属品は、ポケットの内に入っています。



補助板
入れ

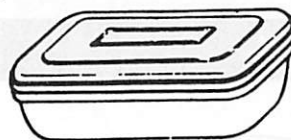
ミシンカバー



フェルト



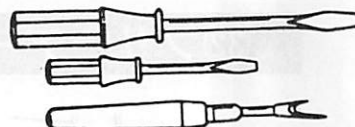
針14番



アタッチメントケース



ポビン



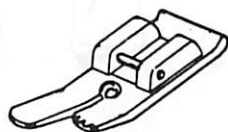
ドライバー



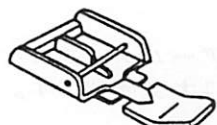
ボタンホール用
押へ金



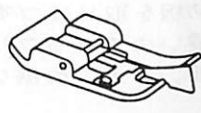
ミシン油



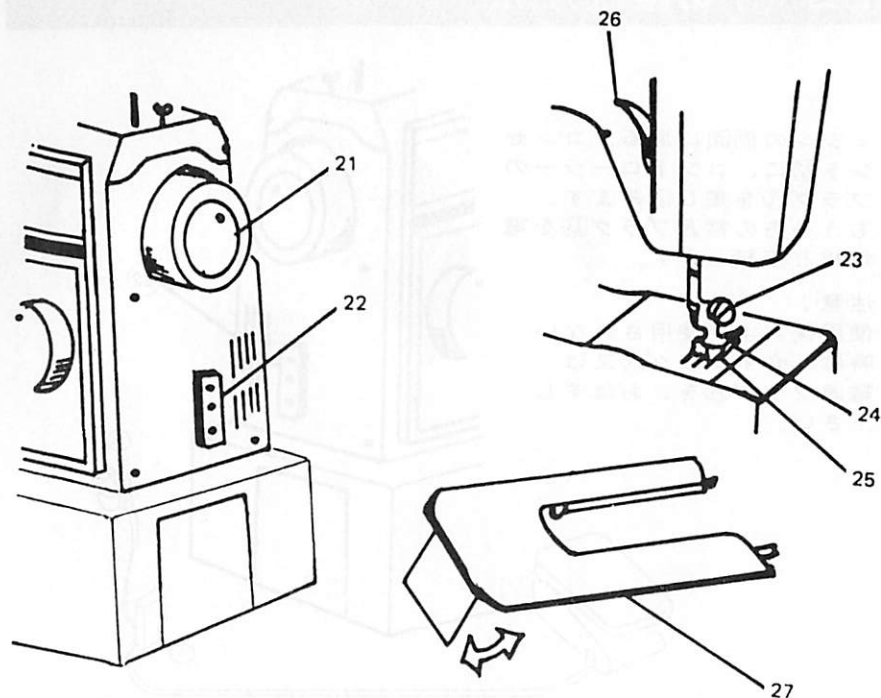
直線縫い押え



ファスナーつけ押え



縁かがり押え

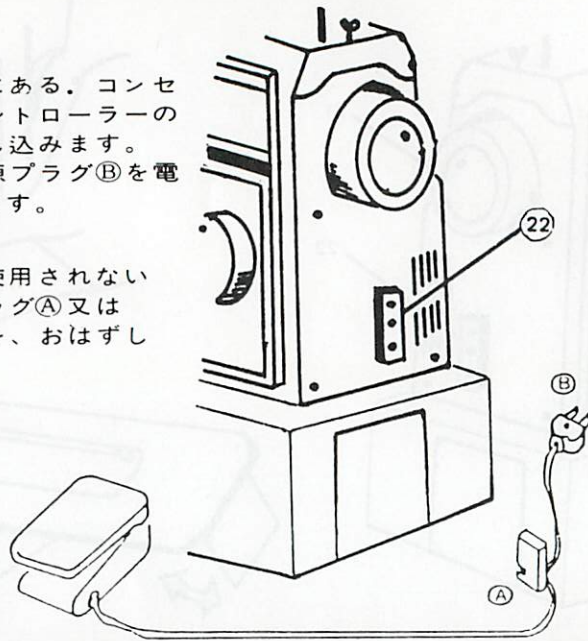


21. モーション大ネジ
22. コンセント
23. 押エ金止ネジ
24. 押エ金
25. 送り歯
26. 押エ上げ
27. 補助板セット

②コードの接続方法

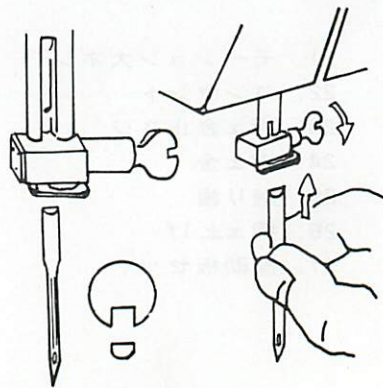
1. ミシンの側面にある、コンセント②に、コントローラーのプラグ①を差し込みます。
2. もう一方の電源プラグ③を電灯線と接続します。

注意：
使用後および使用されない時は、必ずプラグ①又は電源プラグ③を、おはずし下さい。

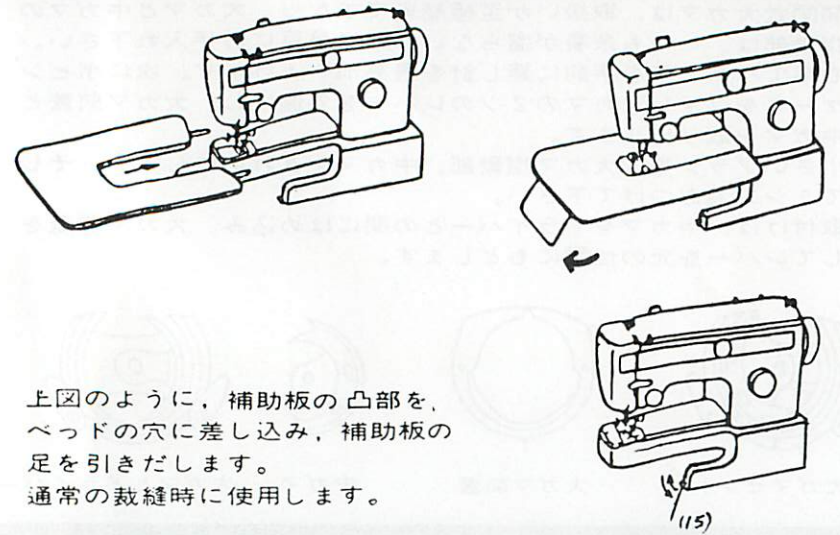


③針の取付け方

1. ハズミ車を手前に廻して針棒を最高部にします。
2. 針止めネジを緩め④の要領で平らな面を針棒の溝に当て一杯に押し上げ針止めネジを締めつけます。



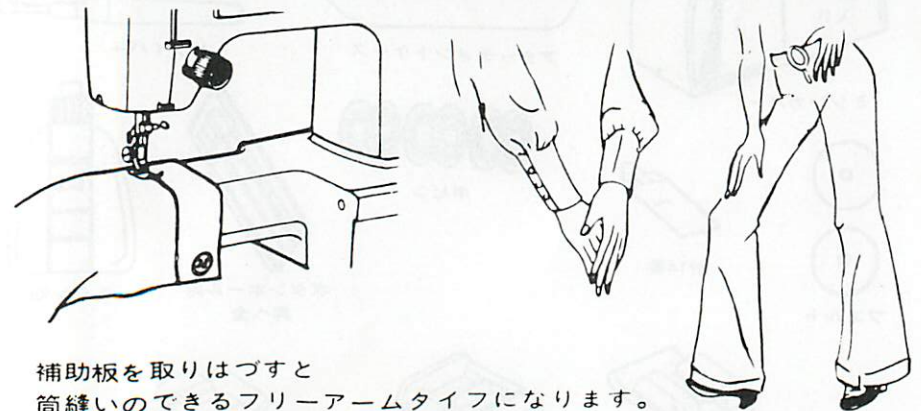
③1補助板の取り付け方



上図のように、補助板の凸部を、ベッドの穴に差し込み、補助板の足を引きだします。通常の裁縫時に使用します。

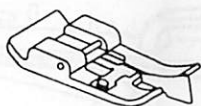
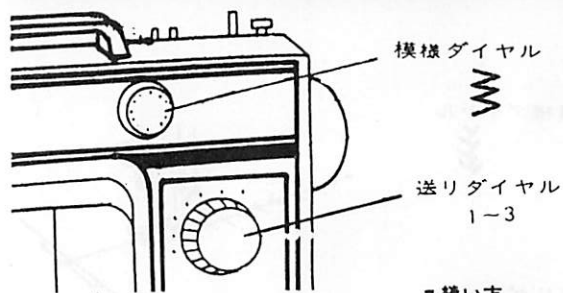
ミシンがガタガタする時は、ベース高さ調整ネジ(15)を廻して調整できます。

③2フリーアーム



補助板を取りはずすと筒縫いのできるフリーアームタイプになります。袖部、スポンの裾などに大変便利です。

29 裁ち目かがり(縁かがり)



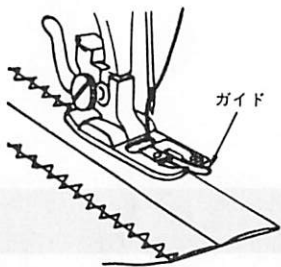
■縫い方

ズボン、スカートなどの縫いしろのはつれを防ぐ縫いかたです。

- ・裏地をつけない肩、股上、股下、袖下などにも利用できます。
- ・縁かがり押えのガイドに布はしをぴったりあてて、縫いますと縫いちぢみがなく、まっすぐきれいに縫えます。
- ・薄い布地の場合は布はしを2つ折りにするときれいに縫えます。
- ・糸調子はゆるめに、上糸と下糸が布地のはしで交差するように調節してください。
- ・ミシンスピードはゆっくり縫ってください。

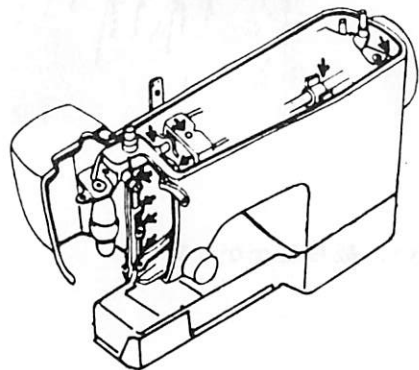
<注意>

- ・縁かがり押えを使うときは模様セレクトダイヤルは必ず \leq で縫ってください。 \leq 以外で縫いますと針が押えにあたり危険です。



30 注油

時時、摺動部へ注油されますと調子よく、ご使用になれます。

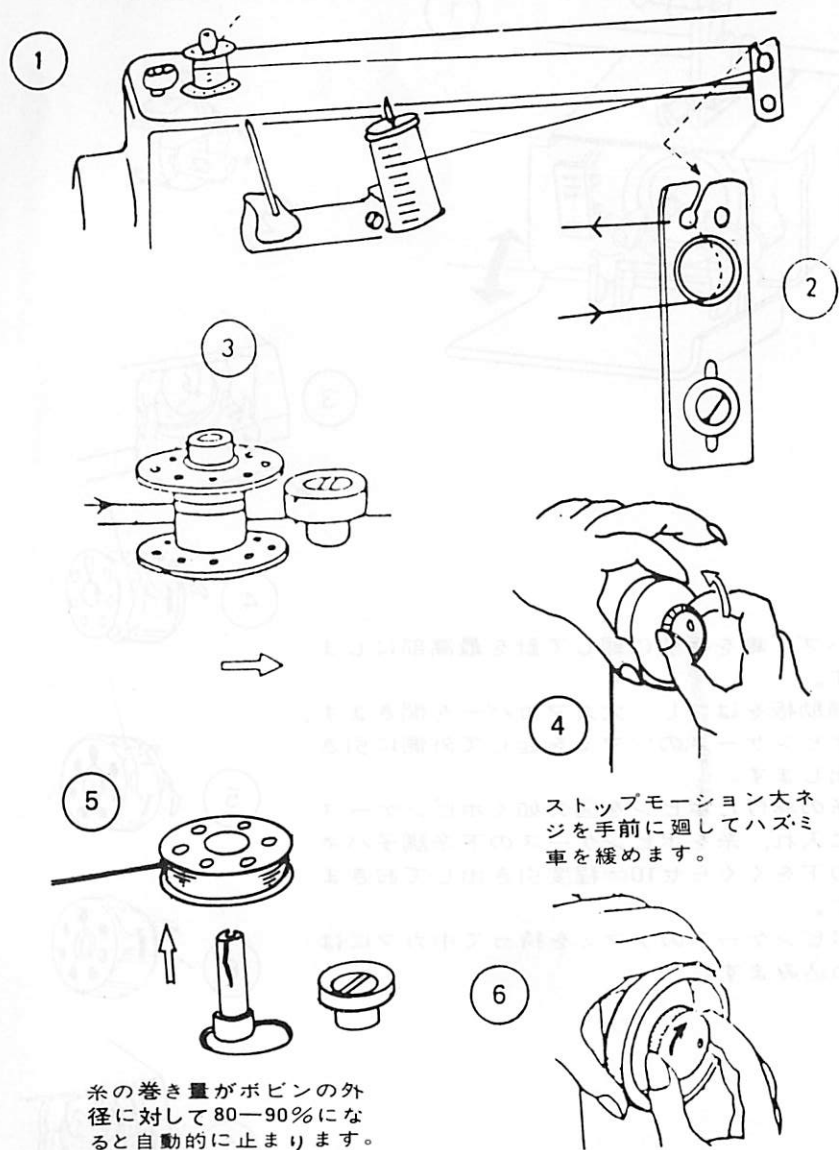


天板 の止ネジをはづし、
面板 を明けて矢印の
ところに注油して下さい。

ミシン油以外は、絶対禁物です。

4 ボビンに糸の巻き方

図の要領で4まで進めます。

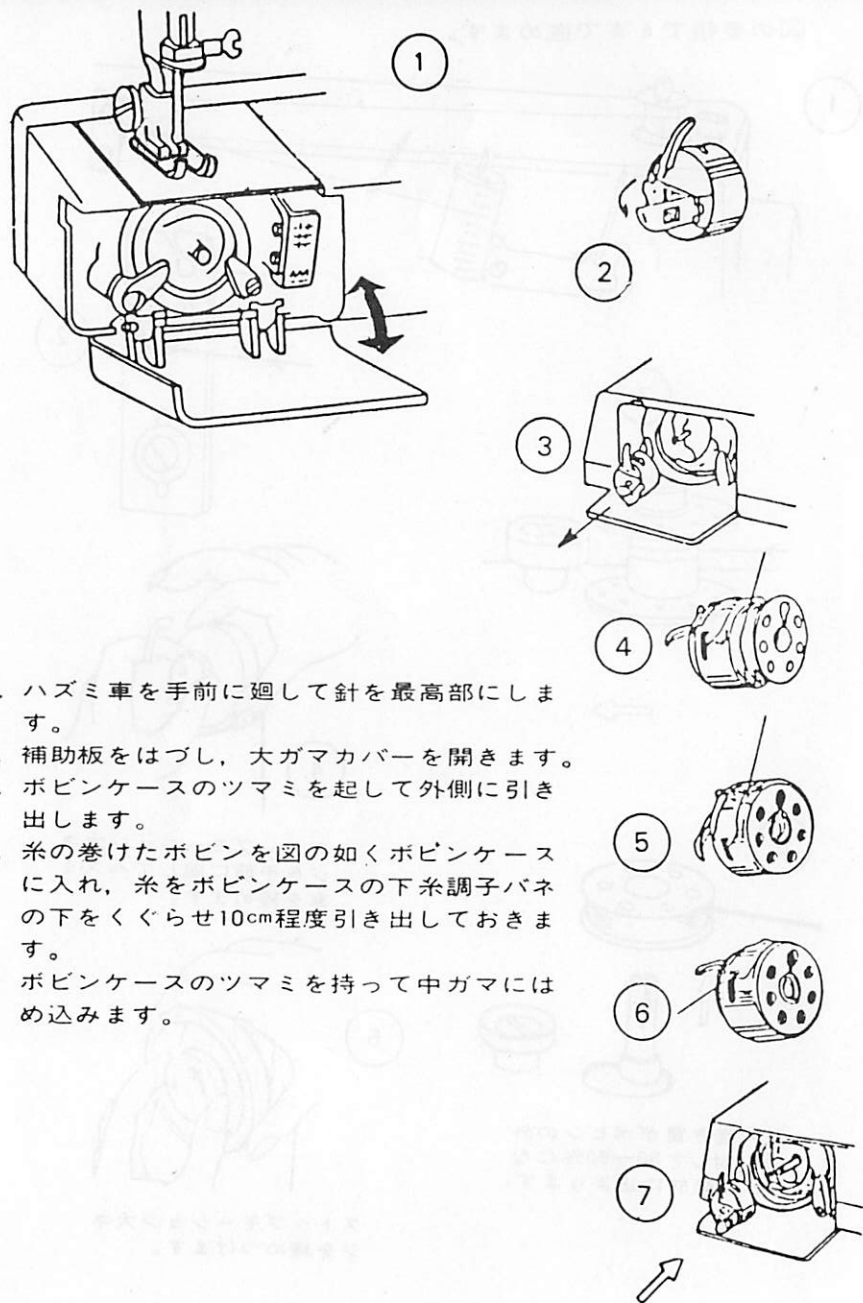


ストップモーション大ネジを
手前に廻してハズミ車
を緩めます。

糸の巻き量がボビンの外
径に対して80-90%にな
ると自動的に止まります。

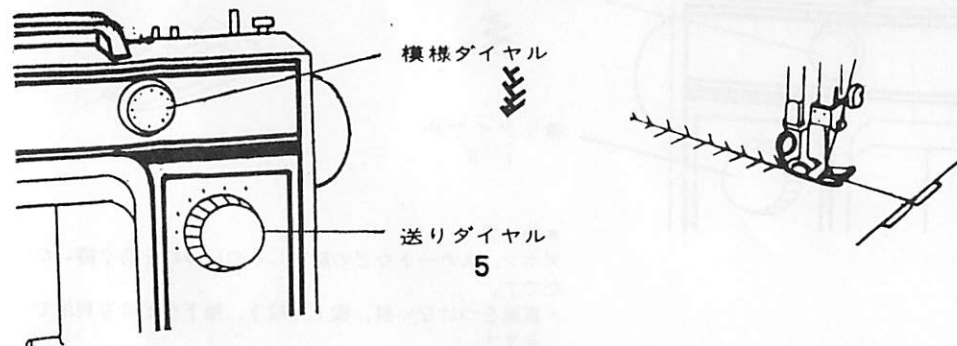
ストップモーション大ネ
ジを締めつけます。

⑤ ボビンケースへの下糸の通し方



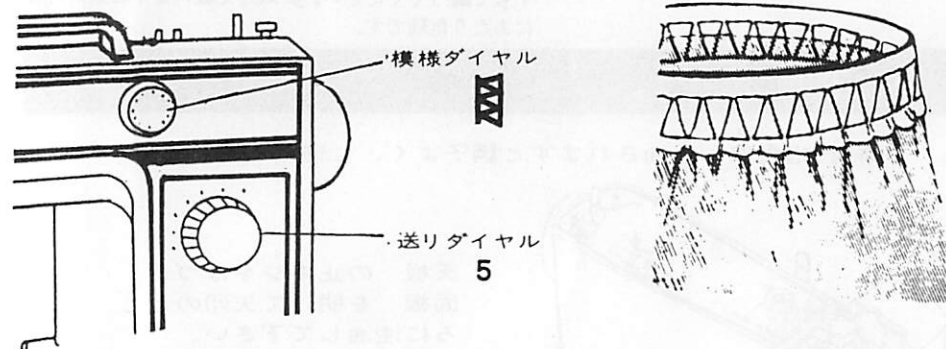
1. ハズミ車を手前に廻して針を最高部にします。
2. 補助板をはづし、大ガマカバーを開きます。
3. ボビンケースのつまみを起して外側に引き出します。
4. 糸の巻けたボビンを図の如くボビンケースに入れ、糸をボビンケースの下糸調子バネの下をくぐらせ10cm程度引き出しておきます。
5. ボビンケースのつまみを持って中ガマにはめ込みます。

②7 フェザーステッチ



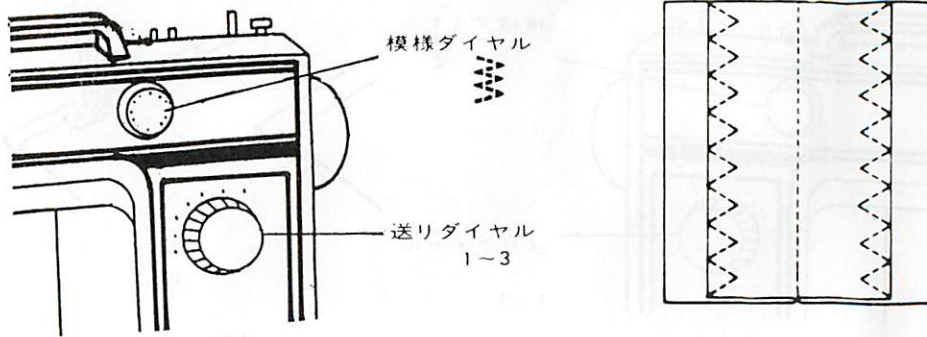
突き合せ縫いをする時に最適です

②8 ダブルオーバーロック



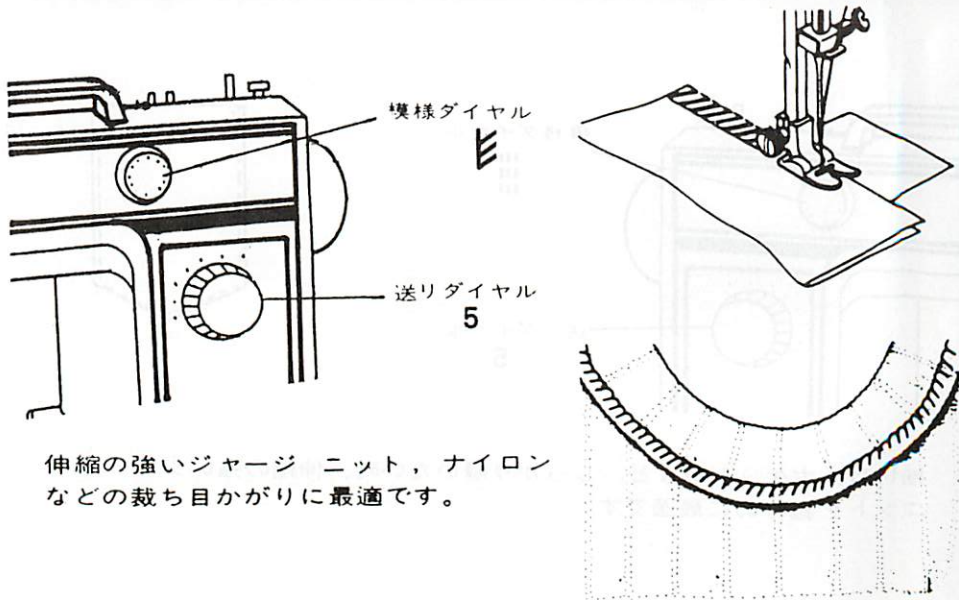
伸縮の強い布地の突き合せ縫い、裁ち目かがり等に最適です。

②⑤ 三点ジグザグ



裁ち目かがり、伸縮の強い布地に最適です。

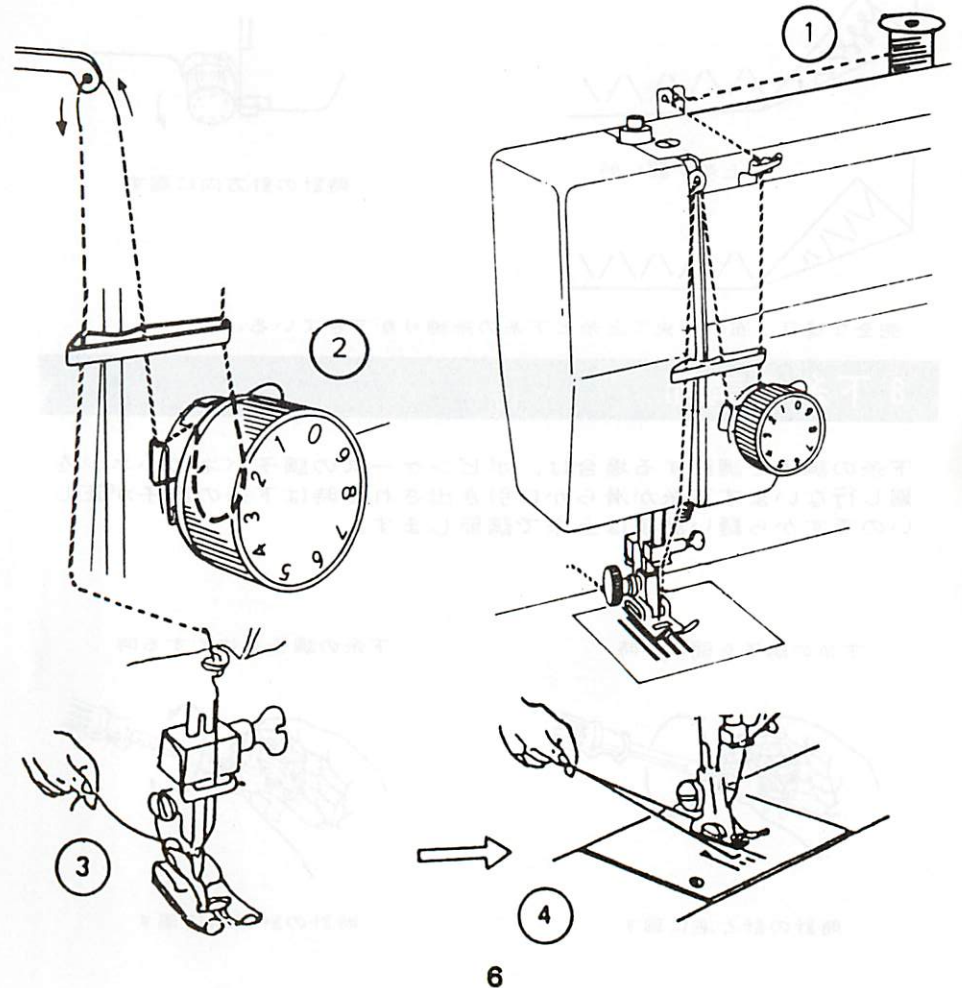
②⑥ ストレッチオーバーロック



伸縮の強いジャージ、ニット、ナイロンなどの裁ち目かがりに最適です。

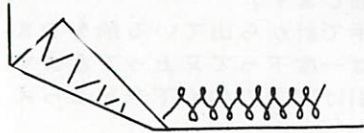
⑥ 上糸の通し方

1. 糸立棒に、糸コマを差し糸立棒の後より糸を図のように糸案内に通します。
2. ダイアルテンションには2枚の皿の間を通し、糸取りバネの先端を通して天ピンには右から左へ糸を通します。
3. 針には前から後へ糸を通します、左手で針から出ている糸をつまみハズミ車を手前に廻しますと、針は一度下って又上ってきます上がりつめたところで左手の上糸を引けば図の如く下糸をとることができます。
4. そして上糸と下糸を揃えて押え金の下を向う側に15cm程度出します。

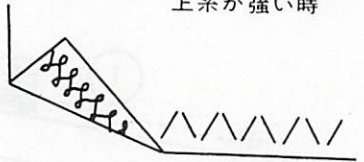


⑦ 上糸の調節

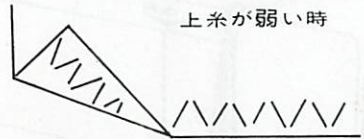
縫物を縫われる前に、ためし縫いをして、上、下の糸の調子が良くあっているか、調べて下さい。
もし、上、下何れかの糸の調子が強すぎるか、弱すぎると不完全な縫目になります。この時は次の要領で調整して下さい。



上糸が強い時



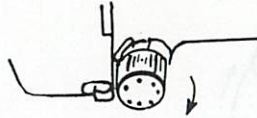
上糸が弱い時



完全な縫目：布の中央で上糸と下糸の糸締りができている。



時計の針と逆に廻す

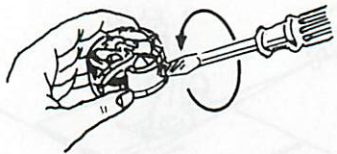


時計の針方向に廻す

⑧ 下糸の調節

下糸の調子を調節する場合は、ポビンケースの調子バネの小ネジを廻し行ないます。下糸が滑らかに引き出される時は下糸の調子が正しいのですから縫い調子は上糸で調節します。

下糸の調子を弱める時



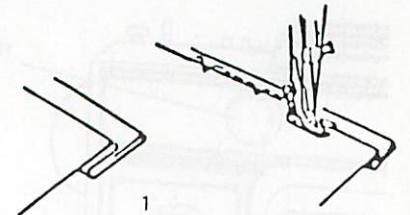
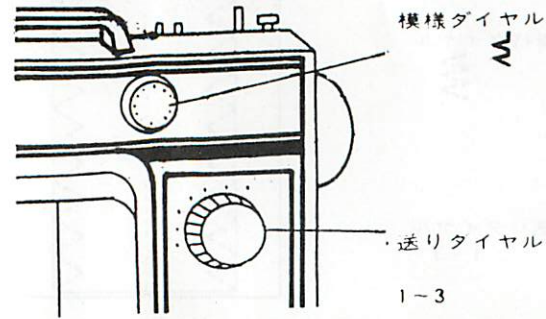
時計の針と逆に廻す

下糸の調子を強くする時

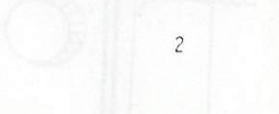


時計の針方向に廻す

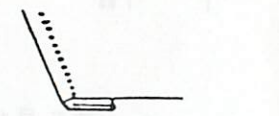
⑬ ブラインドステッチ



1



2

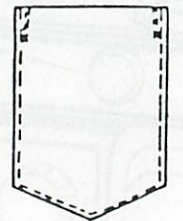
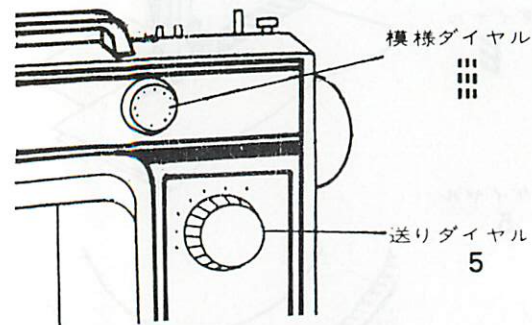


3

スカートやズボンの裾に行ないますと美しく始末できます。

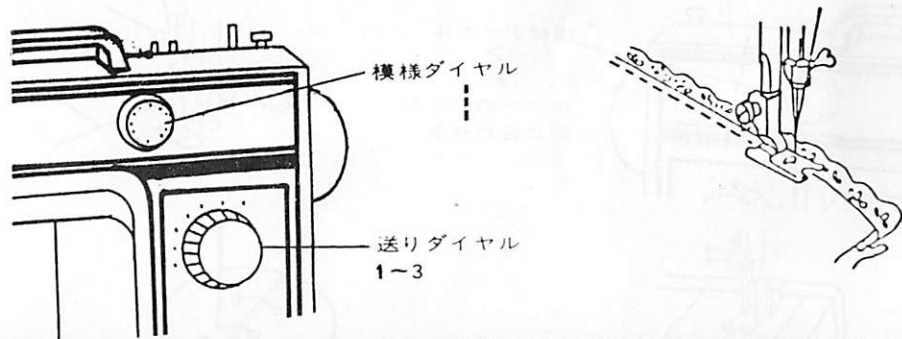
1. 図①のように布地を折ります。
2. ジグザグ縫いを行ないます。
3. 布地の端を図③のようにしますと完成です。

⑭ 三重縫い

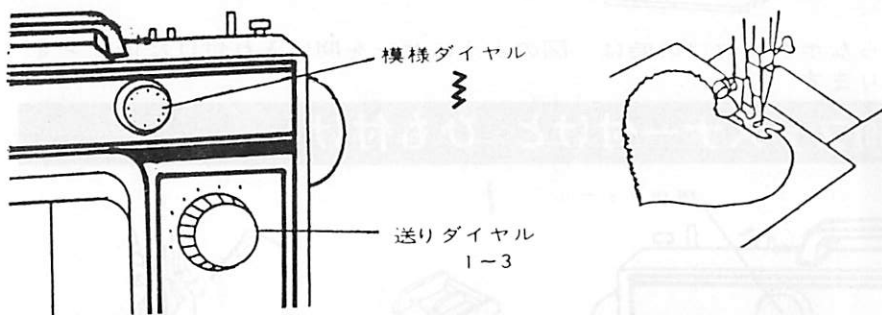


袖付け、ポケット口など、しっかり縫いたい時、伸縮の強いジャージ、ニットを縫うのに最適です。

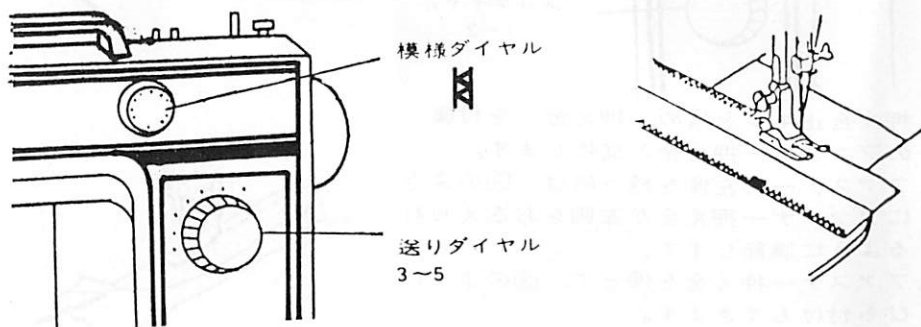
⑳ レース付け



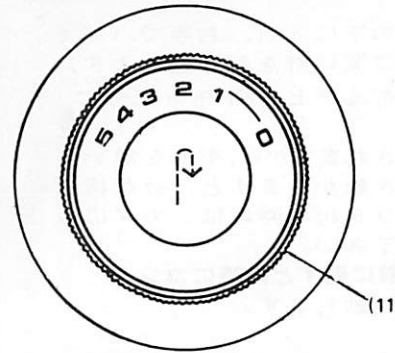
㉑ アップリケ



㉒ 裁ち目かがり




⑨ 縫目調節と返し縫い

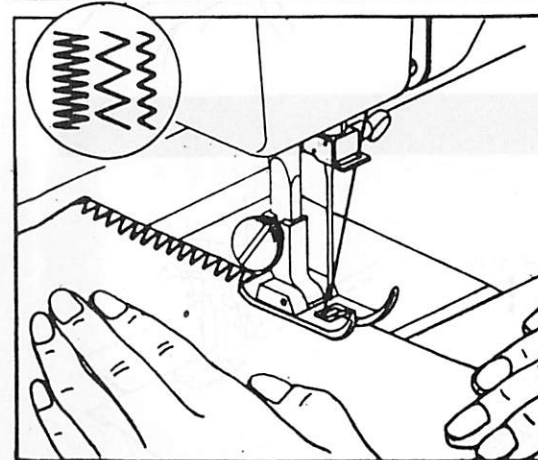


縫目の長さは、送りダイヤル(11)を廻して、加減します。
目盛板の数字が、大きくなるに従い、縫目は長くなります。
長い縫目は、厚物を縫う時に、又好みの縫目を作るには、まず長い縫目にして、次第に送りダイヤル(11)を廻していきます。
ボタンホールを作る時□に合せて下さい。

返し縫いは、縫い始め、縫い終りに少しだけ止め縫いのために行います。この時は、バックボタン(11)を押します、離しますと自動的に前進縫目に戻ります。

⑩ ジグザグ縫い

押え金：ジグザグ用押え金
セレクトダイヤル 
送りダイヤル 1~4 振り幅ダイヤル 4~5



ジグザグの縫い目はつぎのように調節します。

↑ 間隔は送りダイヤルで調節。
● 粗くしたい…数字を大きく
● 密にしたい…数字を小さく
(サテンステッチの場合は1~2)

幅は振り幅ダイヤルで調節。

● 広くしたい…数字を大きく
● 狭くしたい…数字を小さく

サテンステッチ

刺しゅうやカットワークなどの手芸に使います。上糸の糸調子をやや弱くするのが、きれいに縫うコツです。

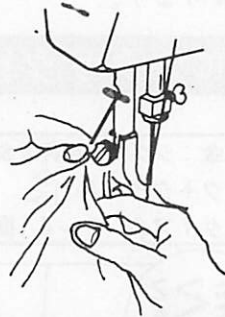
※糸調子を見るために、はぎれでためし縫いをしてください。布地がつかれることなく、平らに縫えれば、糸調子がよい状態です。

⑪縫い始めの要領

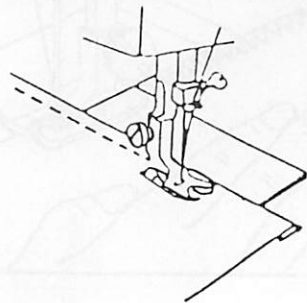
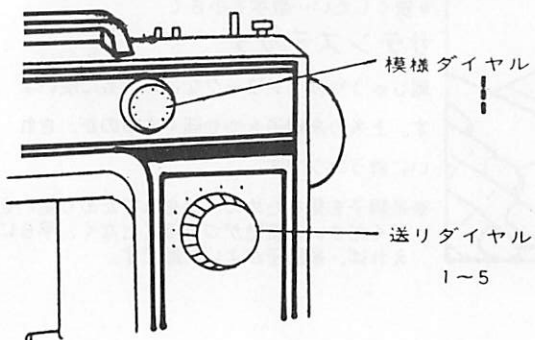
1. 針の位置を最高部に上げ布地を押え金の下に入れ、右手でハズミ車をゆっくりと手前に廻し縫い始める位置に針を刺し通します。
2. 次に、押え金を下に下して、押え金が布及び上糸、下糸を充分に押えてから縫い始めます。
3. 布地は機械の回転につれ自然に送り出されますから、布地を縫いたい方向にだけ導いて下さい。無理に引き動かしますと、針が折れたり曲つたりして、糸が切れたり、目飛びを起し時には、カマにも傷をつけることがありますからご注意下さい。
4. 縫い始めに、右手でハズミ車を少し手前に廻すと同時にコントロールローラーを踏みますと大変スムーズに始動します。

⑫縫い終りの要領

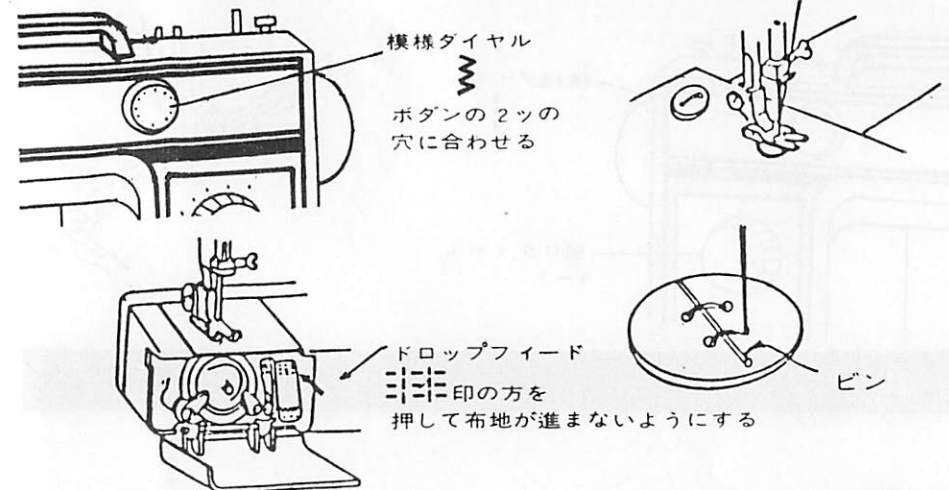
1. 縫い終わりましたら、針が上りつめた所で、運転を止めます。
2. 押え上げを上げて、縫物を左斜向うに引き出して、上、下二本の糸を図のように糸切りに掛け手早く下に引き下げます。
3. この時、切れた上、下二本の糸端はそのまま5cm程引き出して残しておくで次に縫うのに便利です。



⑬直線縫い

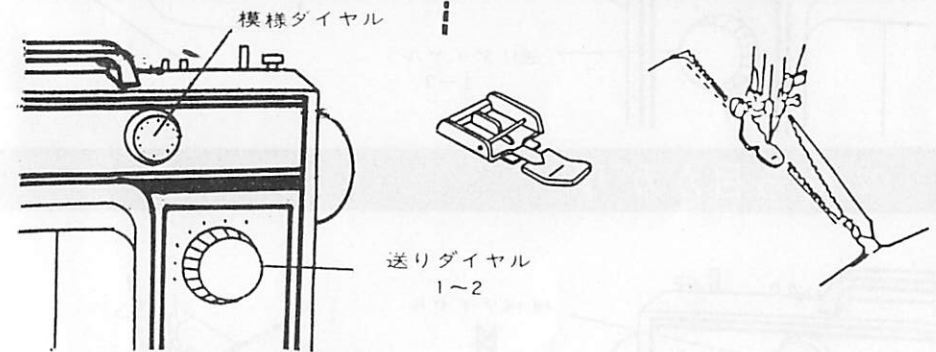


⑭ボタン付け



平らなボタン付けの時は、図のようにピンを間に入れ付けた後ピンを取ります

⑮ファスナー付けと ひも付け

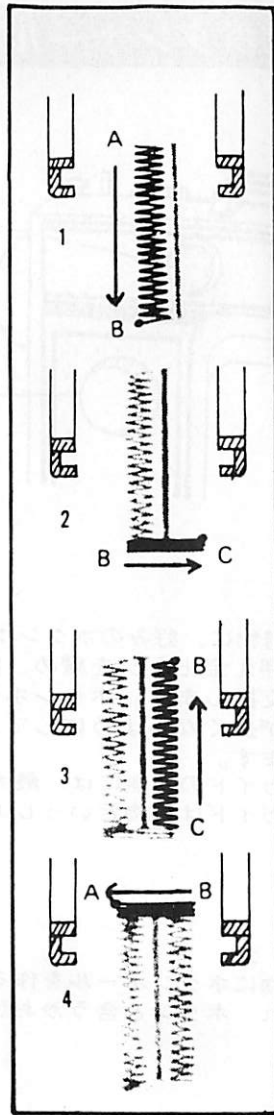


1. 押え金止ネジを緩め、押え金を付属のファスナー押え金と交換します。
2. ファスナーの左側を縫う時は、図のようにファスナー押え金が左側をおさえられるように調節します。
3. ファスナー押え金を使って、図のようにひも付けもできます。

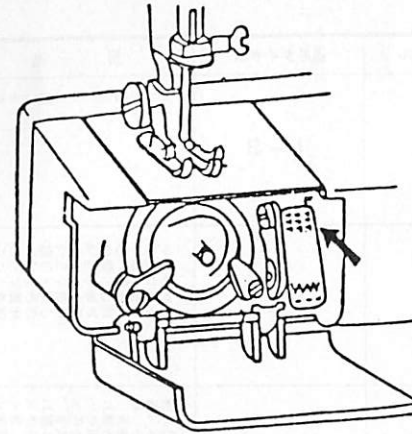
ボタンホールの作り方

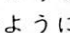
1. 模様ダイヤルをAに合せ、好みのボタンホール長さの左側をまず縫います。終わりますとハズミ車(10)を手で手前に廻して針を最高点まで上げず。
2. 模様ダイヤルをBに合せ始めのバータックを6針程度縫い。針が上りつめた所で止めます。
3. 模様ダイヤルをCに合せボタンホールの長さの右側を縫い左側の長さと同じ所で止めます。
4. 針を最高点まで上げ、模様ダイヤルをBに合せて終りのバータックを6針程度縫います。

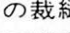
これでボタンホールは完成です。



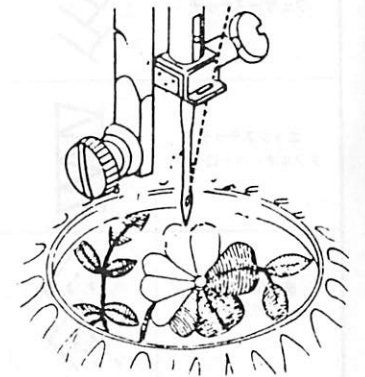
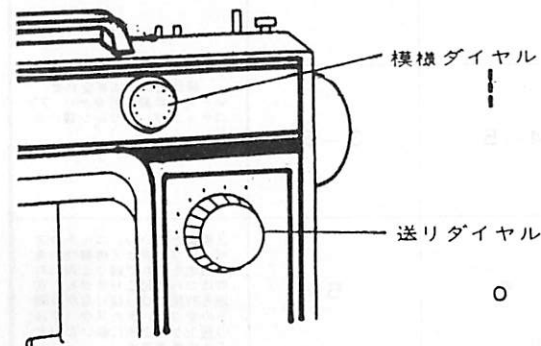
⑭ ドロップフィード



刺しゅう等布地を進まないようにする時は  の模様の方を押して下さい

通常の裁縫の時は  の模様の方を押して下さい

⑮ フリーハンド刺しゅう

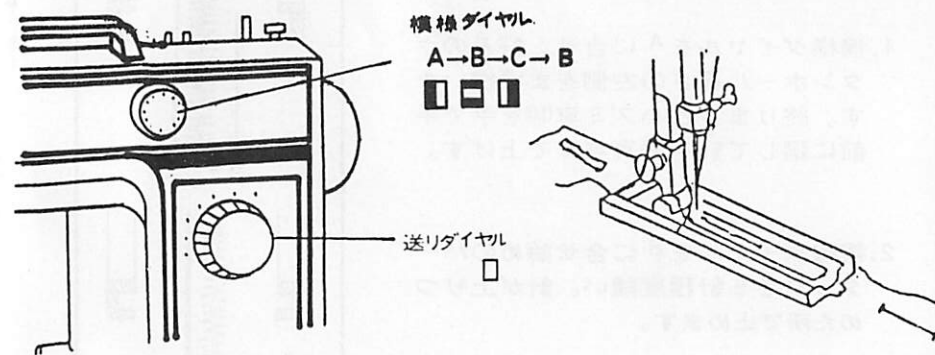


1. 押エ金止ネジをゆるめて押エ金をはづします。
2. 刺しゅう枠に布地をセットします。
3. 刺しゅうは長い縫目からゆっくり短かい縫目にしていきます。

①⑥ 模様縫いの種類とダイヤルの合せ方(押え金ジグザグ押え金)

| ステッチ名と縫い目 | セレクトダイヤル | 振り巾ダイヤル | 送りダイヤル | 用途 |
|--------------------------|----------|---------|--------|--|
| ブラインドステッチ | | 3-5 | 1-3 | まつり縫い、くけ縫いやシエルタック |
| ストレッチステッチ (伸縮縫い点線シブガ) | | 3-5 | 1-3 | ふつうのジグザグ縫いよりも針の動かし数が多いので、つぎ合わせ縫いや、ジャージーなど伸縮性のある布地の裁ち目かかり、ゴムひもつけなどに用います。 |
| オーバーキャスト ステッチ | | 5 | 5 | 毛織物、ニット、スポーツウェア、水着など伸縮性のある布地の裁ち目がかりに、装飾を兼ねご使用できます。糸調子は弱めにし、布端すれすれに針が落ちるようにゆっくり縫うのがコツです。 |
| フェザーステッチ | | 4-5 | 5 | ストレッチステッチ、伸縮レースの縫いつけ、ファゴティン、ニットヤトリコットなどはご合わせ。 |
| エッジステッチ (ダブルオーバーロップ) | | 4-5 | 3-5 | 縫仕上げ、はぎ合わせ、レースつけ裁ち目がかり、ファゴティン、フリンジ縫いなど。 |
| 直線伸縮縫い (ジグザグ) | | 5 | 5 | 三重縫ともいい、ニットやスポーツウェアなど伸縮性のある布地をこれで縫うと糸切れやはつれが起りません。布地を前後にひっぱりながら縫うのがコツ。またスラックスの股上など丈夫に縫いたいところに最適です。 |
| (三重縫い) | | 0 | 5 | |

①⑦ ボタンホール



1. 縫物に、好みのボタンホール長さの印をつけます。
2. 押え金止ネジを緩め、押え金を付属のボタンホール専用押え金と交換します。ボタンホール専用押え金のガイドは、図の様に手前が長くなるようにして、縫物のボタンホール長さの印の上を押えます。ガイドの左側には、最大3cmまでのボタンホール長さ用の目盛があり、ガイドは縫物といっしょに針に向かって動きます。

注意

縫物にボタンホールを作る前に、同じ布地、同じ糸でボタンホールの試作をされ、ボタンと合うかお試し下さい。