



家庭用

ミシン

形名

MS-300

取扱説明書

保証書付 裏表紙に
あります

お買いあげいただき、まことにありがとうございました。
ございました。

この取扱説明書をよくお読みのうえ、
正しくお使いください。

ご使用前に「安全上のご注意」を必ず
お読みください。

なお、この取扱説明書は使用者がいつでも
見られるところに必ず保管してください。





このミシンは、直線縫いやジグザグ縫いはもちろん、ホームソーイングに必要な縫いが簡単にできる家庭用ミシンです。このミシンの特長をご理解していただき、正しくお使いいただくために、まずこの「取扱説明書」をよくお読みください。

このミシンは、日本国内向け、家庭用です。 FOR USE IN JAPAN ONLY.

●安全上のご注意

このミシンを安全にご使用していただくために、以下のことがらを必ず守ってください。

表示の意味

	警告	この表示の欄は、取り扱いを誤った場合、使用者が「死亡または重傷を負う可能性が想定される」内容です。
	注意	この表示の欄は、取り扱いを誤った場合、使用者が「傷害を負ったり、物的損害を負う可能性が想定される」内容です。
	禁止	この表示の欄は、「安全上してはいけない危険行為および保証範囲外の行為を表す」内容です。
	強制	この表示の欄は、「使用者に必ず実行していただく」内容です。

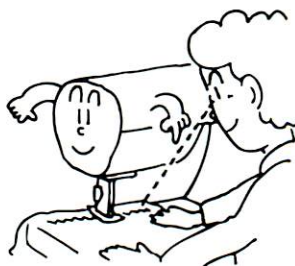
警告 感電、火災の恐れがあります。

- ❗ 一般家庭用交流電源100Vでご使用ください。
- ❗ 以下のようなときは、電源スイッチを切り、電源プラグをコンセントから抜いてください。
 - ・ミシンのそばを離れるとき。
 - ・ミシンを使用したあと。
 - ・ミシン使用中に停電したとき。
- ❗ 同梱の電源コードはこのミシン以外には使用しないでください。



注意 感電、火災、けがなどの原因となります。

- ⊘ お客さま自身での分解、改造はしないでください。
- ❗ ミシンの操作中は、針から目を離さないようにし、針、はずみ車、天びんなどすべての動いている部分に手を近づけないでください。
- ❗ ミシンの操作中はカマカバーなどのカバー類は必ず閉めてください。



⊗ 曲った針、先のいたんだ針はご使用にならないでください。

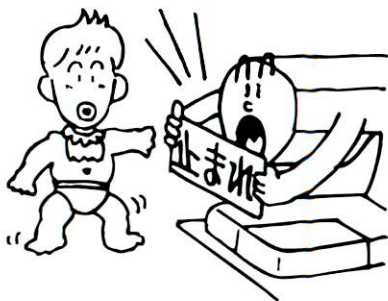
又、ご使用後の針、不良針の処置には十分注意してください。

⊗ 縫製中に布を無理に引っ張ったり、押ししたりしないでください。

⊗ お子さまがご使用になるときや、お子さまの近くで使用されるときは、特に安全に注意してください。

⊗ 以下のことをするときは、電源スイッチを切ってください。

- ・針、押え、アタッチメントを交換するとき。
- ・「取扱説明書」に記載のあるミシンの手入れをするとき。
- ・原則として上糸、下糸をセットするとき。



❶ ミシンに以下の異常があるときは、速やかに使用を停止し、ご購入店、または当社指定のサービス店にて点検、修理、調整をお受けください。

- ・正常に作動しないとき。
- ・落下などにより破損したとき。
- ・水に濡れたとき。
- ・電源コード、プラグ類が破損、劣化したとき。
- ・異常な臭い、音がするとき。

❷ ミシンを正しく使用するためには安定したテーブル、机においてご使用下さい。

●ミシンの取り扱い

シンナーやベンジンなどでふかないでください。



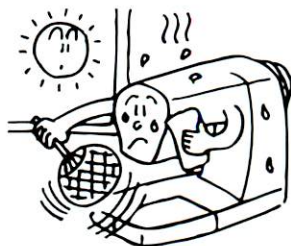
低温の場所から出したときは、普通の温度になじむまで、しばらく置いてください。時間がたてば正常に作動するようになります。



保管は、なるべく寒いところをさけてください。



直射日光に当てたり、高温多湿のところに置かないでください。



●目次

安全上のご注意	表紙裏	布地の裏側がタオル地のようにするのは	15
ミシンの取り扱い	1	針と糸の選び方	15
目次・このミシンの特長	2	押えの取りはずし方、取り付け方	16
補助テーブル・附属品	3	針の取りかえ方	16
各部の名称	4	ジグザグ縫い・縁かがり(裁ち目かがり)	17
各部の働き	5	ボタン穴かがり	18
電源のつなぎ方と始動・停止	6	まつり縫い(ブラインドステッチ)	19
別売品、フットコントローラーの使い方	6	点線ジグザグ縫い	20
ボビンの取り出し方	7	パッチワーク	20
下糸の巻き方	8	アップリケ	21
ボビンの取り付け方	9	ピンタック	21
上糸のかけ方	10	ミシンの手入れ	22
糸通し器の使いかた	11	ボビンケースの掃除	22
下糸の引き上げ方	11	外がまと送り歯の掃除	23
直線縫い	12	ランプの交換	23
返し縫い	13	こんなときには(調子が悪い場合)	24・25
縫い方向のかえ方	13	修理サービス要領	26
厚地の縫い始め	13	ミシンサービス工場のご案内	27
段縫い	13	ミシンの仕様	27
上糸・下糸調子のとり方	14	保証書	裏表紙

このミシンの特長

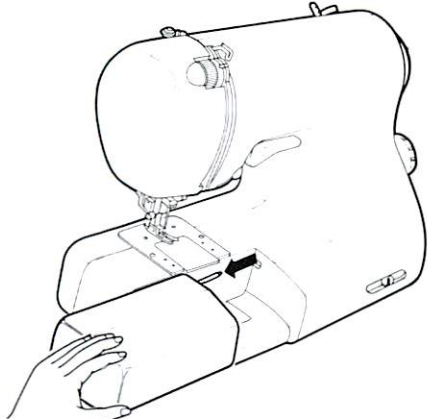
1. 電子回路により、ミシンを停止させますと、針は常に上方で停止しますのでたいへん便利です。

2. 低速でも強力なパワーがありますので厚物がらくらくと縫えます。

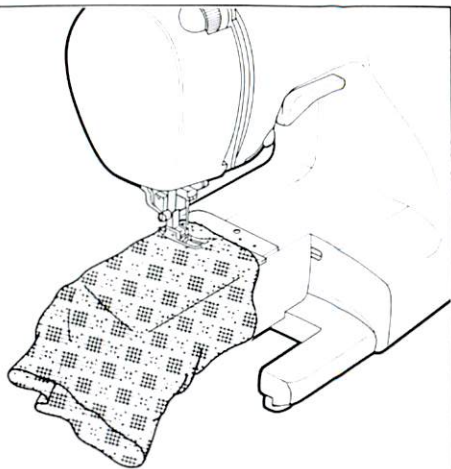
3. 縫う速さは低速から高速まで自由に選べます。

●補助テーブル・付属品

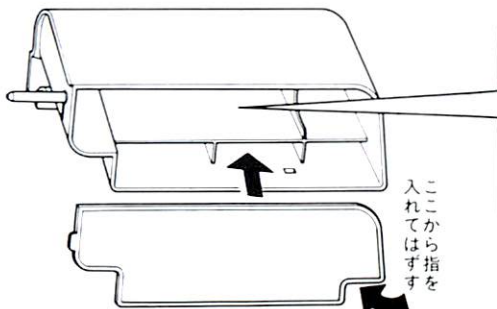
●フリーアームの使い方



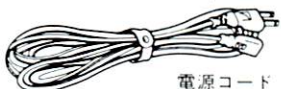
補助テーブルの左端を持って、左へ引くと簡単にはずれます。このままフリーアームとして使えます。



袖付け、袖口のカフス付け、ズボンのすそ、衿付け等、筒形のものを縫うときに使います。

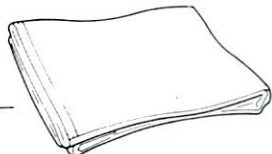


入ここから指を
入れては
ずす

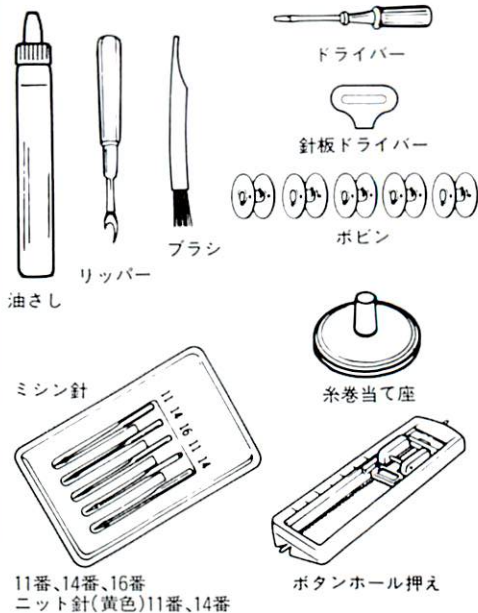


電源コード

- 付属品、電源コードは補助テーブルの内側に収納されています。
- 針板ドライバーは針止めねじ、押えホルダー止めねじにも使用してください。



ミシンカバー



油さし

リッパー

ブラシ

ドライバー

針板ドライバー



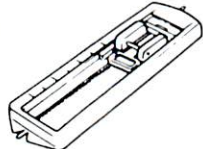
ホビン



糸巻当て座

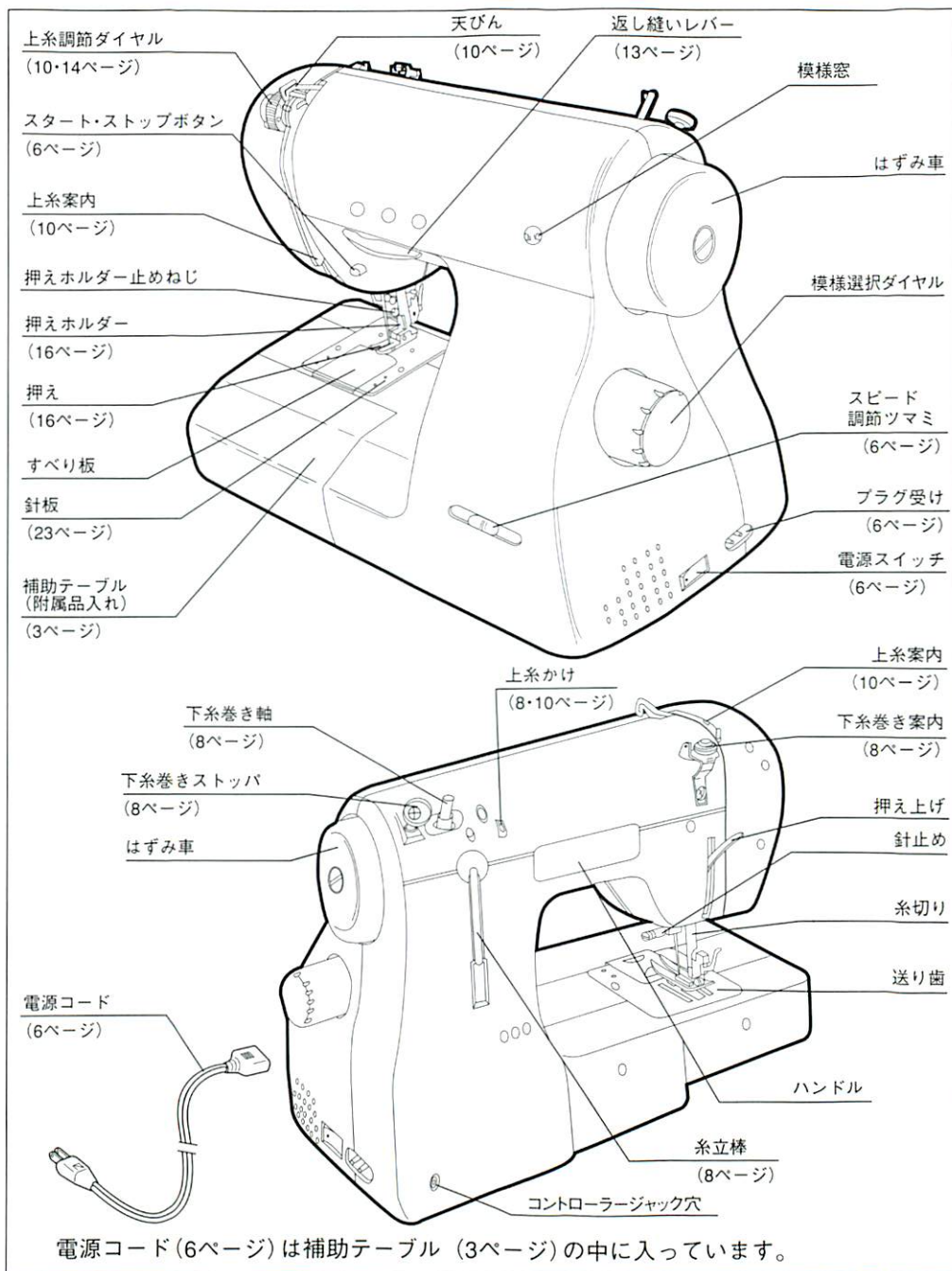
ミシン針

11番、14番、16番
ニット針(黄色)11番、14番



ボタンホルダー

●各部の名称



●各部の働き

(10・14ページ)

上糸調節ダイヤル

ダイヤルを回して上糸の調子を調節します。数字が大きくなるほど、上糸が強くなり締まります。

半針ぬいボタン

ボタンを押すごとに、針位置が上/下と半針動き切り替わります。

1針ぬいボタン

ボタンを押すと、針が上にある場合は、一度下に下りてから上に、針が下にある場合は一度上に上がってから下で止まります。

(6ページ)

スタート・ストップボタン

電源スイッチを「ON」にして軽く押しますとミシンがゆっくり動き始めます。(安全のため最初はゆっくり動くようになっています。) もう一度押しますと針が上の位置でとまります。

クイックスローボタン

ボタンを押し続けると、設定されたスピードに関係なくスロースピードになり、押すのをやめると止まります。

(6ページ)

スピード調節ツマミ

縫う速さを自由にセットできます。右にしますと速くなり、左にしますと遅くなります。裁縫中に自由に速度を変えることができます。

(13ページ)

返し縫いレバー

レバーを下に押し下げている間、返しぬいができます。押し下げている間は、スピードがゆっくりになり、離すと針が上で停止します。

(8ページ)

オートクラッチ糸巻き

右にすると下糸巻き軸だけ回ります。左にすると針が動きます。

模様窓

模様選択ダイヤルで選んだ模様が表示されます。

模様選択ダイヤル

12種類の模様が選択できます。

⚠ 注意:ケガ防止のために

模様選択ダイヤルを回すときは必ず針を布地から上げてください。

(6ページ)

電源スイッチ

前側●印を押すと電源「ON」になり照明ランプが点灯します。下側を押すと「OFF」となり照明ランプが消えます。

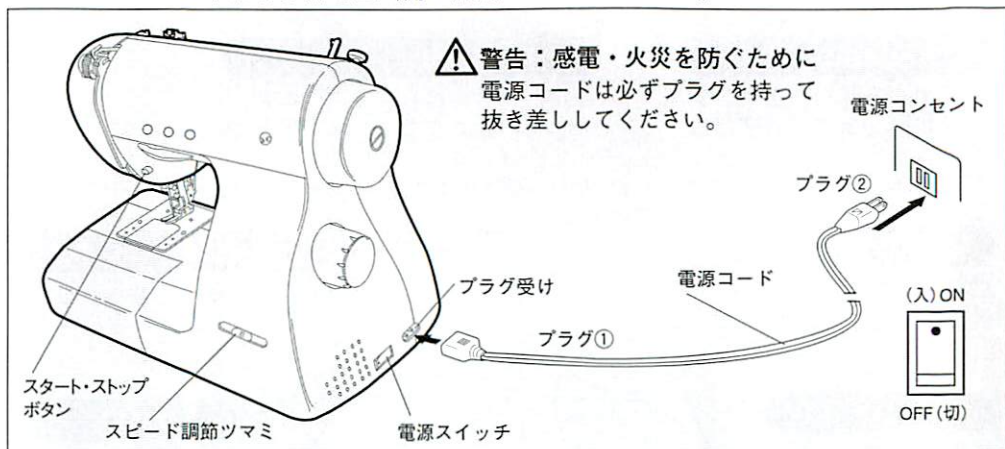
(入) ON  OFF (切)

⚠ 注意:ケガ防止のために
針先には十分注意してください。

⚠ 注意:ケガ防止のために
ご使用後は「OFF」にしてください。

●電源のつなぎ方と始動・停止

- ミシンを安定したテーブル、机に置いてください。
- ※下糸巻き軸を左（縫い状態）にしてください。



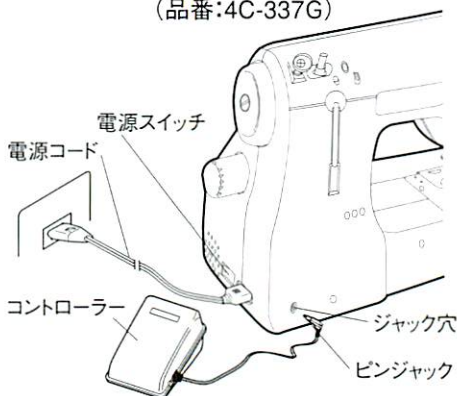
⚠警告：感電・火災を防ぐために電源コードは必ずプラグを持って抜き差ししてください。

- ① 電源コードを補助テーブルの中から取り出して、プラグ①をミシンに、
- ② を家庭電源（100V50/60Hz）に差し込みます。
- ③ 電源スイッチを「ON」にしますと、照明ランプが点灯します。
- ④ ミシンを回転する場合は、スタート・ストップボタンを押すとミシンがゆっくり始動し、もう一度押しますと針が上の位置で停止します。
- ④ 縫う速さは自由に選べますので、好みの速さにスピード調節ツマミをセットしてください。右にしますと速くなり、左にしますと遅くなります。

⚠注意：ケガ防止のために

- ① 停止後、はずみ車を手で回すときは一秒後（針上位置検出タイム）にしてください。
- ② 使用中に糸がからんだり、ミシンが止まった場合には、電源スイッチを「OFF」にしてください。
- ③ ミシンを使用しないとき、ミシンから離れるときは、電源コードを外してください。

●別売品フットコントローラーの使い方 (品番:4C-337G)



※お申し込みは必ず品番:4C-337Gとご用命下さい。

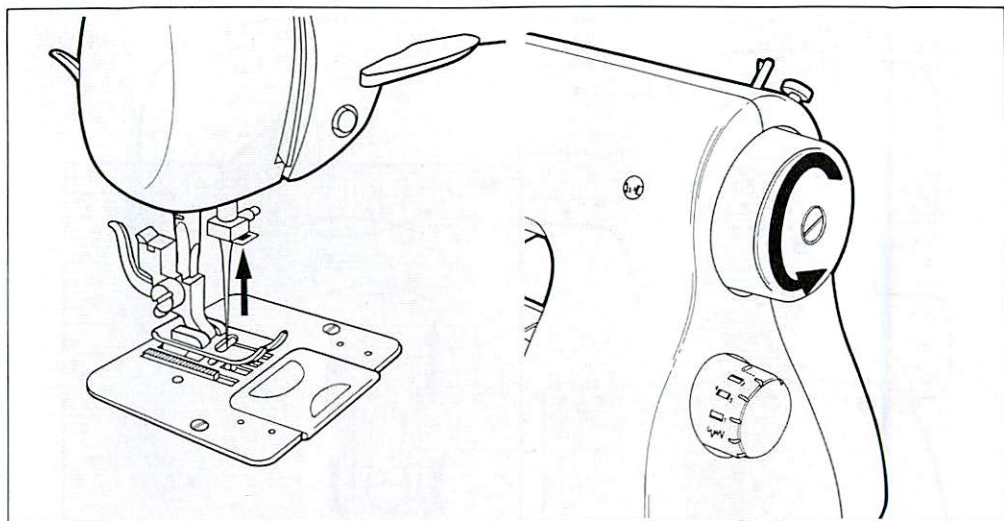
- ① 電源スイッチを「OFF」にして、電源コードを上記同様に接続します。
- ② コントローラージャックをジャック穴に差し込みます。
- ③ 電源スイッチを「ON」にします。
- ④ コントローラーを踏み込む程ミシンの回転は速くなります。
- ⑤ 足を離すと停止します。

注意・フットコントローラー使用時にはスタート・ストップボタンではストップはしますが、スタートはしません。

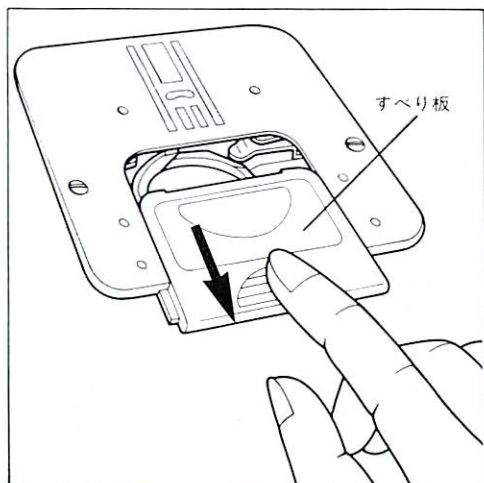
- ・踏み込んだ状態でピンジャックを差し込まないでください。

●ボビンの取り出し方

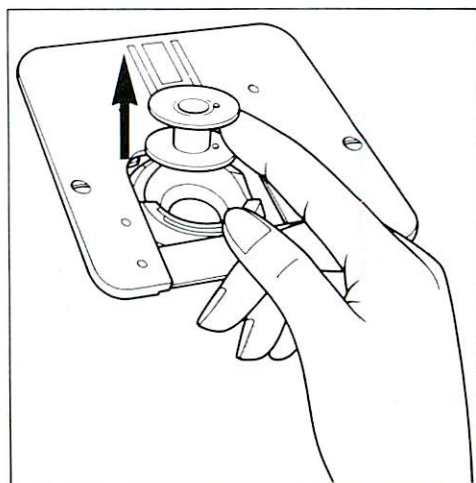
⚠ 注意:ケガ防止のために
必ず電源スイッチを切ってから行ってください。



① はずみ車を手前(矢印の方向)に回して針を最上点に上げます。



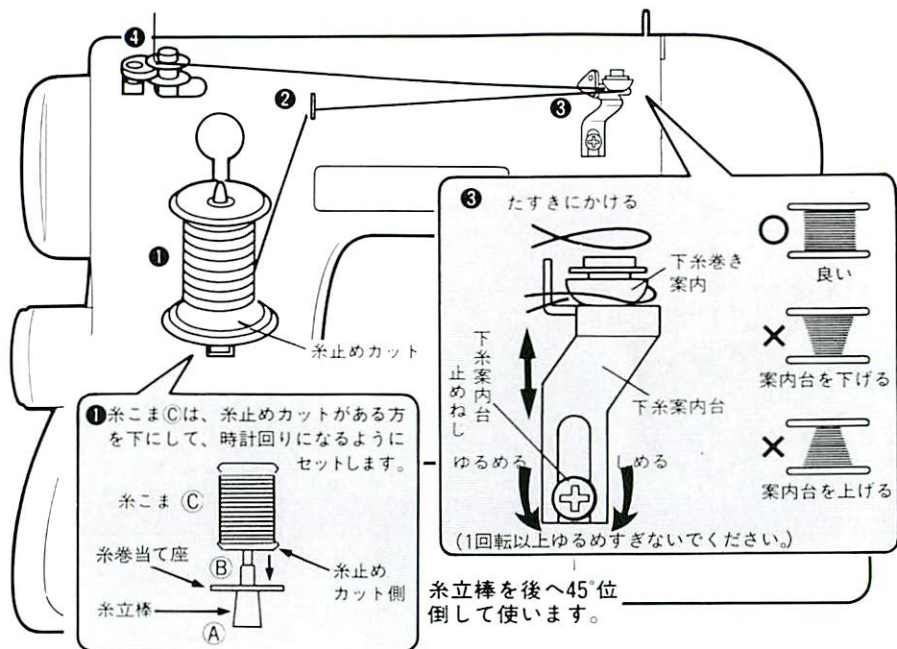
② すべり板を手前に引いて、ひらきます。



③ ボビンを取りだします。

● 下糸の巻き方 (押えを上げておいて下さい。)

※ オートクラッチの糸巻きですから針が動かず安全です。



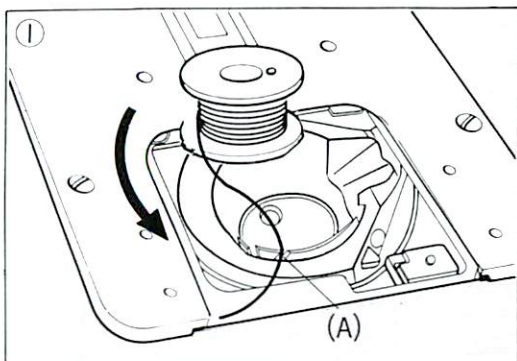
- ①糸立棒Aに糸巻当て座Bを図①のように入れ、糸こまCを糸止めカット側を下にして立て、糸を糸かけ②にかけ、下糸巻き案内③に図のように通してから、糸の先をボビン④の穴に内側から糸を通し、ボビンを下糸巻き軸にはめこみます。
- ②糸の端を持ち、ボビンを右へ押し、電源スイッチを「ON」にし、スタート・ストップボタンを押し、ボビンが数回回転してからミシンを止め、ボビン端の糸を切ります。
- ③再スタートさせ、巻き終わったらスタート・ストップボタンを押し、ボビンを左へ戻してははずし、糸を切ります。
- ④下糸(ボビン)が平らに巻けないときは、図③下糸案内台止めねじを少しゆるめて案内台を上、または下へ動かします。

⚠ 注意：ケガ防止のために

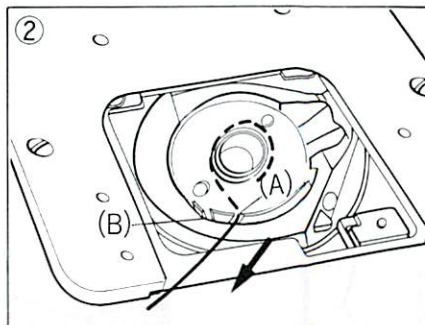
下糸巻き運転中に下糸巻き軸を左に動かすと、急に針が動きますので、手を近づけないよう気をつけてください。

●ボビンの取りつけ方

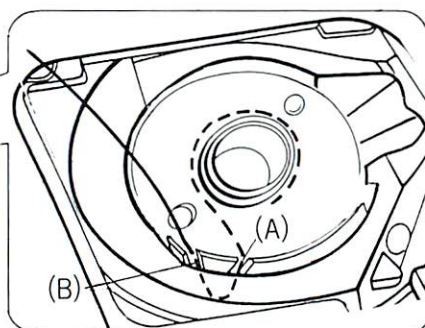
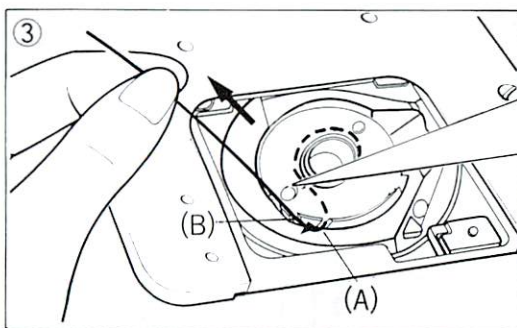
※ボビンはHA家庭用をお使いください。



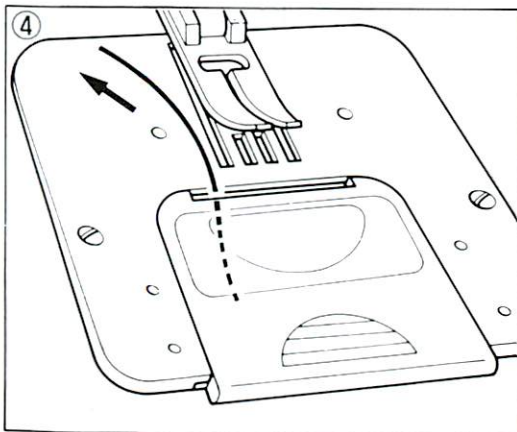
- ① 糸はしをボビンから10cmほどひきだしておき、ボビンが矢印の方向に回るようにして、ボビンケースに入れます。



- ② ボビンをかるくおさえて、糸をボビンケースの切りみぞ(A)にかけて左にひっぱります。



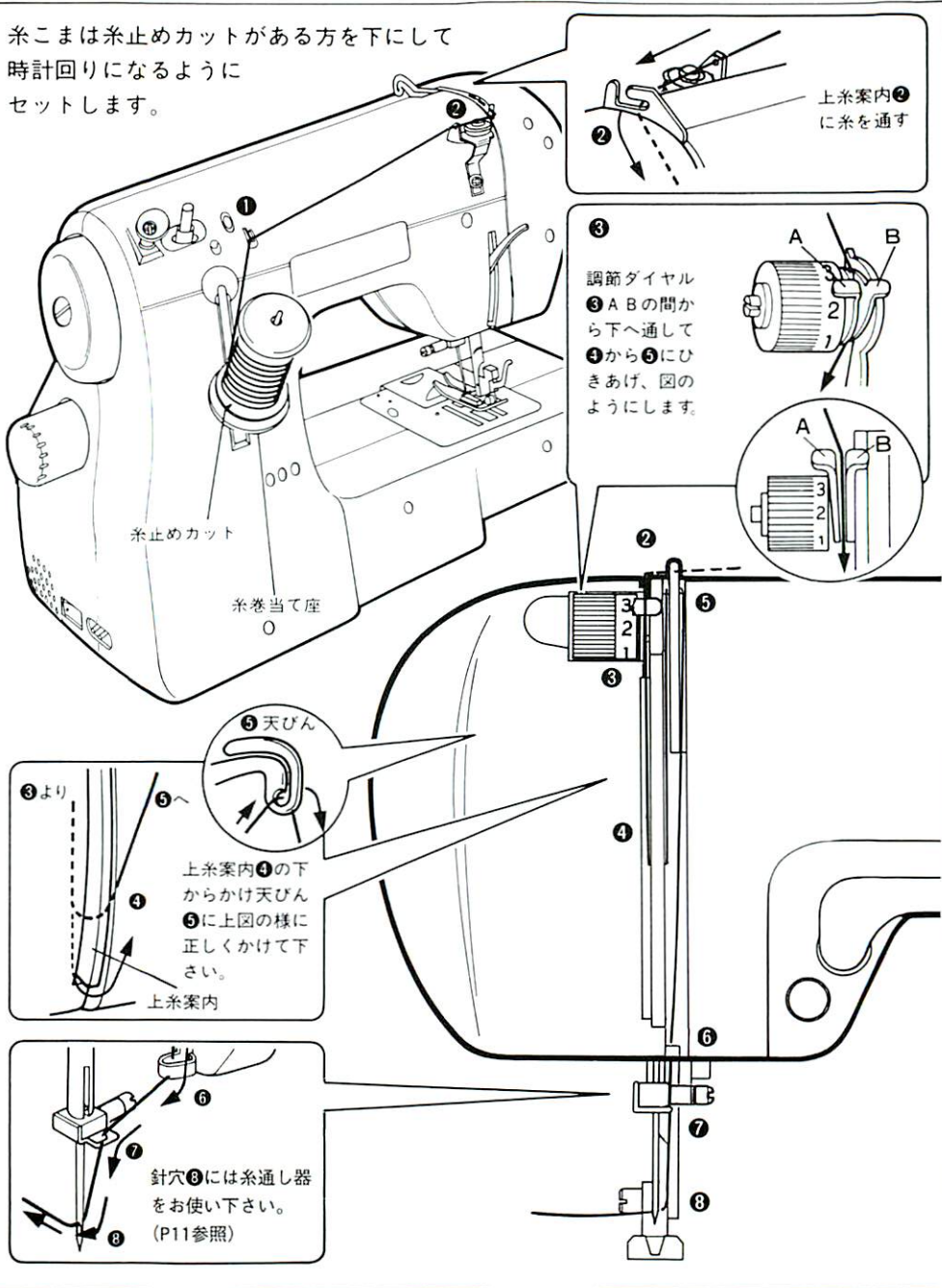
- ③ 糸をみぞ(A)にかけたまま左にひっぱり調子バネの内側を通るようにして、左のみぞ(B)にかけます。
- ④ 糸を10cmくらい矢印の方向にだして、すべり板を閉めます。



⚠注意:ケガ防止のために
ミシンを運転する際は必ずすべり板を閉めてください。

● 上糸のかけ方 (押えを上げ、天びんは一番上まであけておきます。)

糸こまは糸止めカットがある方を下にして
時計回りになるように
セットします。



上糸案内②
に糸を通す

調節ダイヤル
③ A Bの間から
下へ通して
④から⑤にひ
きあげ、図の
ようにします。

⑤より
⑤へ
上糸案内④の下
からかけ天びん
⑤に上図の様
に正しくかけて下
さい。

針穴⑧には糸通し器
をお使い下さい。
(P11参照)

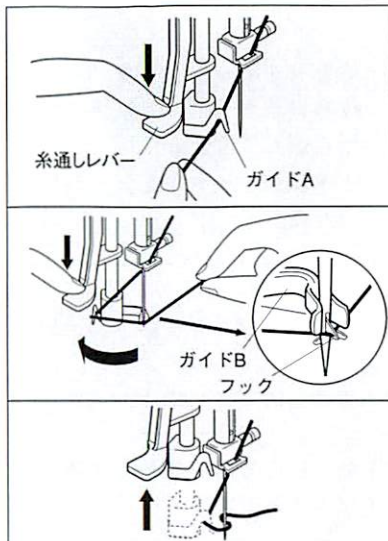
●糸通し器の使いかた (糸通しのフックと針穴を正確に合わせるため、針を最上位置にしてください。)

⚠注意：ケガ防止のために

- 糸通しのときは電源スイッチを切ってください。
- ミシンが動いているときは、糸通しレバーに触れないでください。糸通し装置がこわれるだけでなく、針が折れかけのもとになります。

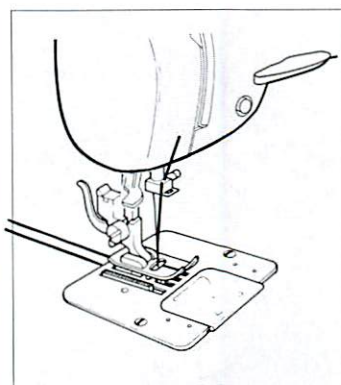
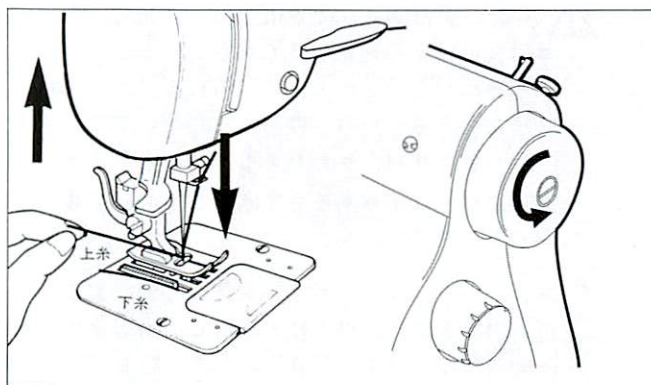
糸通しが使用できる「針と糸の太さの組合わせ」

針	糸		
11番	60番	80番	100番
14番	50番	60番	80番
16番	50番	60番	



- 押え上げレバーを下げて針を最上位置にしてください。(上停止位置でも可)
- 糸通しレバーを下げて糸をガイドAにかけてください。
- 糸通しレバーをさらに下げるとフックが回り針穴に入ります。糸をガイドBのみぞに通し一旦奥まで押し込んでから、少し手前に引きもどすとフックに糸がかかります。
- 糸通しレバーから手を離すと共に糸をゆるめると糸が後ろへ引き出されます。
- 針穴に糸が通りましたら後ろへ10cmほど引き出してください。

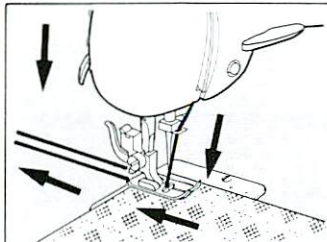
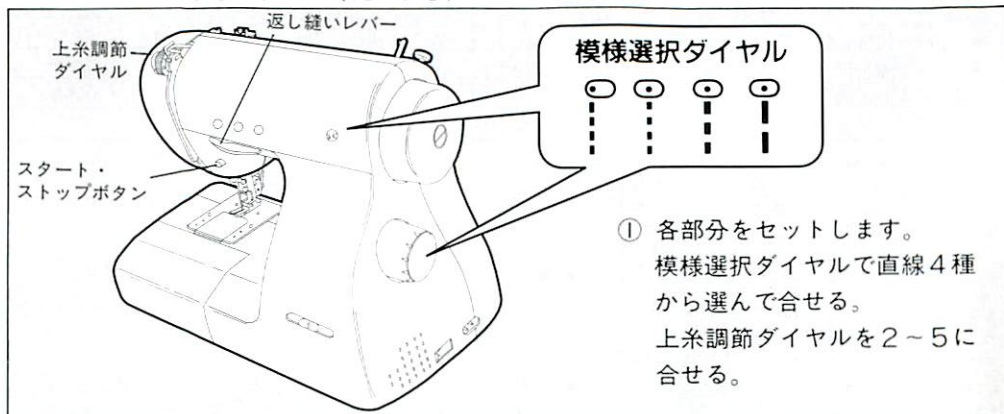
●下糸の引き上げ方



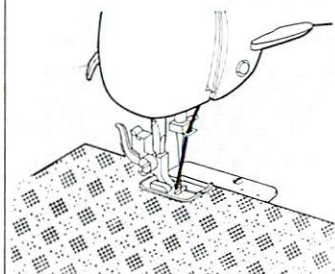
- ① 左手で上糸をかるく持ち、はずみ車を手前(矢印の方向)に1回転させます。
- ② 上糸を軽く引っ張り、下糸を引き出します。
- ③ 上糸と下糸をそろえて押えの下に通し、10cmほど出しておきます。

●直線縫い (押えの左又は中央で縫います。)

※下糸巻き軸を左 (縫い状態) にしてください。



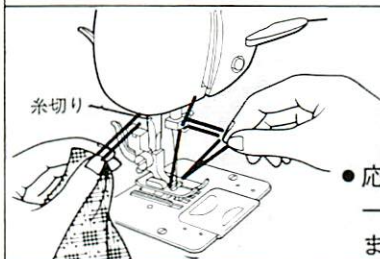
- ② はずみ車を手前に回して天びんを一番上に上げます。
- ③ 上糸と下糸を揃えて押えの下から向うへ10cmほど引き出します。
- ④ はずみ車を手で手前に回して縫い始める位置に針を刺し、押え上げをおろしてください。



- ⑤ 電源スイッチを「ON」にし (照明ランプが点灯) スタート・ストップボタンを押して縫い始めます。縫う速さはスピード調節ツマミできめてください。

⚠ 注意：ケガ防止のために

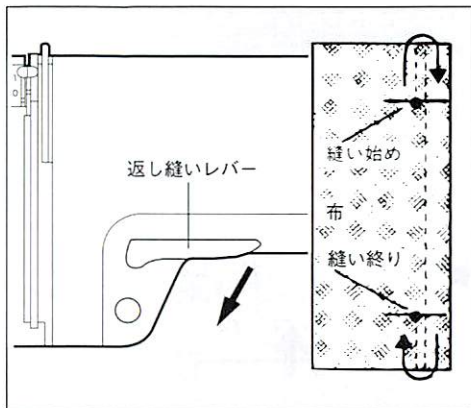
- 針先には十分注意してください。
- 布地は、ミシンによって送られますので、無理に引っ張ったり、押しつけないでください。針が折れ、ケガをする恐れがあります。
- 停止後、はずみ車を手で回すときは1秒後にしてください。



- ⑥ スタート・ストップボタンを押して止めます。
 - ⑦ 針と押えを上げ、押え棒の糸切りに上下2本の糸を同時にかけてください。両手で糸を下の方へ引くと糸が切れます。
- 応用：しつけ縫い
一針縫いボタンを押すと、一針ずつ縫うことができます。

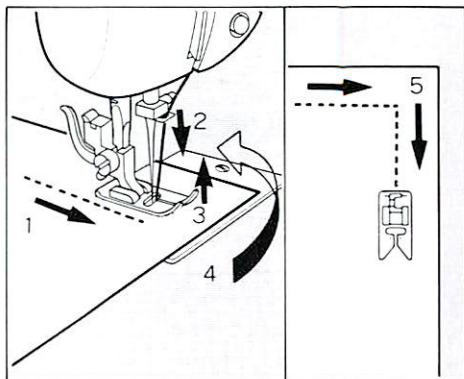
●返し縫い

- 返し縫いレバーを下に押し下げている間は、返し縫いができます。
- レバーを下に押し下げている間、返し縫いができます。押し下げている間は、スピードがゆっくりになり、離すと針が上で停止します。



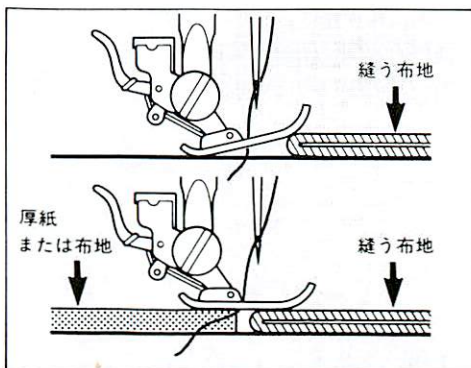
●縫い方向のかえ方

- ① 布地の角まで来たら、ストップします。
- ② 針を下げ、布に刺します。
- ③ 押えを上げます。
- ④ 針を軸にして布地を回し、縫い方向にセットします。
- ⑤ 押えを下げて、縫い始めます。



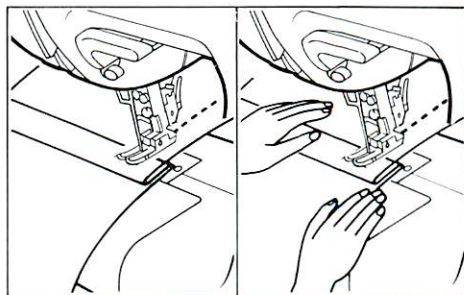
●厚地の縫い始め

厚地の布はしから縫い始めるときに、押えが傾いてスムーズに縫えないことがあります。このようなときは、押えの下に、同じ厚さの布や厚紙をあてがって縫い始めます。



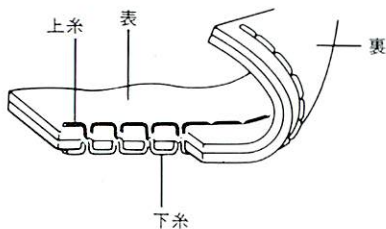
●段縫い

布地が重なって、急に厚くなった部分を縫うときは、手で布の送りを助けながら縫います。



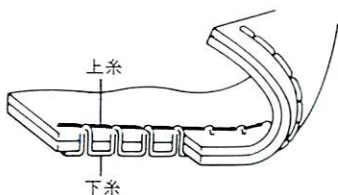
●上糸・下糸調子のとり方

■正しく調節されている場合

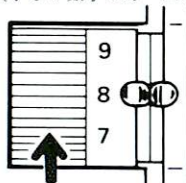


左図のように、上糸と下糸が布の丁度中間で交叉して、かつ、布や糸がつれたり、たるんだりしていないのが正常です。

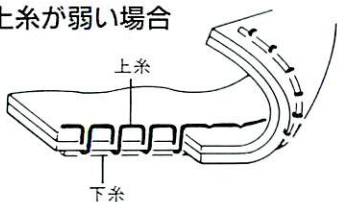
■上糸が強い場合



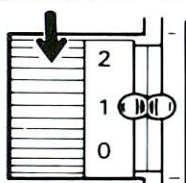
上糸調子を弱めます。
(小さい数字の方へ回す)



■上糸が弱い場合

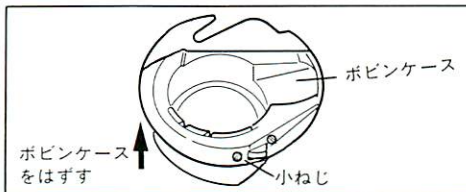


上糸調子を強めます。
(大きい数字の方へ回す)



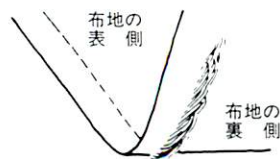
※原則的に必要ありません。

下糸の調子は工場ですでに正しく調整されているので、ごく特殊な下糸以外は調整する必要はありません。もしどうしても調整が必要な場合、下糸調子を弱めるためにはボビンケースの向って左側の小ねじを左に回し、強めるためには小ねじを右に回します。



●布地の裏側がタオル地のようになるのは

右図のように布地の表側は普通に縫えて、裏側がタオル地のようになるのは上糸の調子がよわいか上糸のかけかたがまちがっています。10ページをごらんの上、正しくかけ直してください。また、上糸調子の調節のしかたは14ページをごらんください。



●針と糸の選び方

●針と糸の選び方

布地の種類	糸の番号	針の番号	縫い目長さ (直線縫い)
薄地——薄地ジョーゼット、 オーガンディー、ボイル、タフタ、 絹布など。	綿 80~100 絹 60~80 化繊糸80~100	9~11番	短 中 ■ ■ ■ ■ ■ ■
普通地——ギンガム、ビケ、リンネル、 さらさ木綿、サテン、薄手コーデュロイ、 別珍、一般服地など。	綿 50~80 絹 50 化繊糸50~80	11~14番	短 中 長い ■ ■ ■ ■ ■ ■ ■ ■ ■
厚地——ギャバジン、ツイード、デニム、 キルティング、コーデュロイなど。	綿 40~50 絹 50 化繊糸50~60	14~16番	中 長い ■ ■ ■ ■ ■ ■
伸縮性の布地——ダブルニット、 トリコット、スパンデックス、 ジャージなど。	化繊糸50~80 絹 60 ニット用糸	11~14番 ニット用針	短 中 ■ ■ ■ ■ ■ ■

⚠️ 注意：ケガ防止のために

- 針は家庭用ミシン針とご指定の上、お買い求めください。
- 針の取りかえは16ページを参照してください。

●押えの取りはずし方、取り付け方

⚠注意：ケガ防止のために

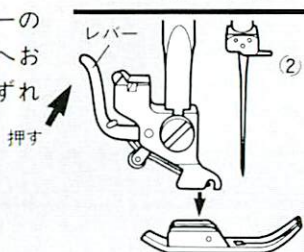
必ず電源・スピード切替スイッチを「OFF」にしてから行なってください。

■取りはずし方

針と押え上げレバーをあげておきます。



指先でホルダーのレバーを手前へおすと押えがはずれます。

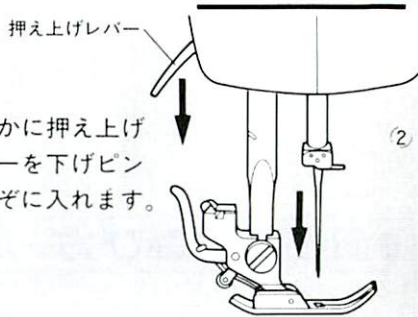


■取り付け方

押えのピンの部分をホルダーのみぞの真下におきます。



しずかに押え上げレバーを下げピンをみぞに入れます。



※本体にセットされている押えはジグザグ押えです。

※どの押えも、この要領で取りはずし、またセットできます。

●針の取りかえ方

針は、布地や糸に合わせて選びます。

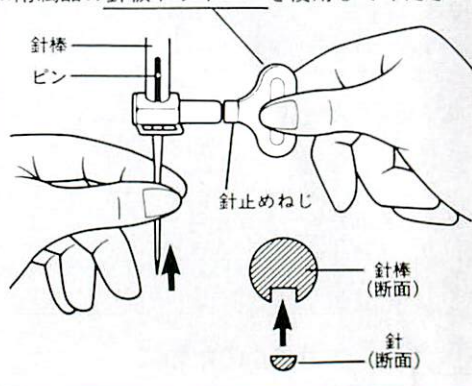
15ページの「針と糸の選び方」を参照してください。

⚠注意：ケガ防止のために

必ず電源スイッチを「OFF」にしてから行なってください。

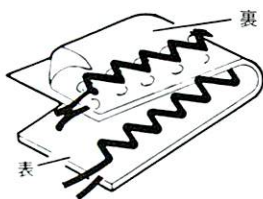
- ① はずみ車を手前に回し、針棒を最上部に上げます。
- ② 針止めねじをゆるめて、針ははずします。
- ③ 針の平らな面を針棒の針みぞの方へ向けて深く上に突きあたるまで差し込みます。
- ④ 針止めねじをかたくしめます。

※付属品の針板ドライバーを使用してください。



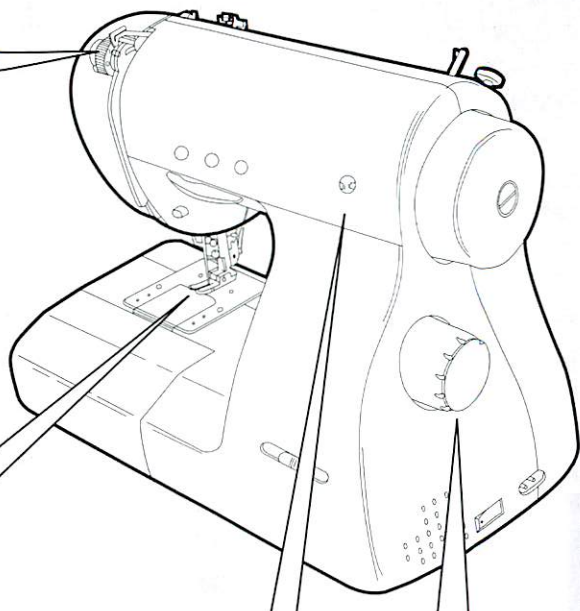
●ジグザグ縫い・縁かがり (裁ち目かがり)

ジグザグ縫いの糸調子は

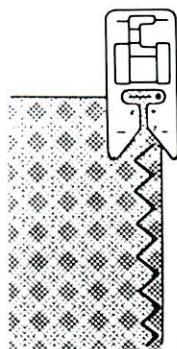
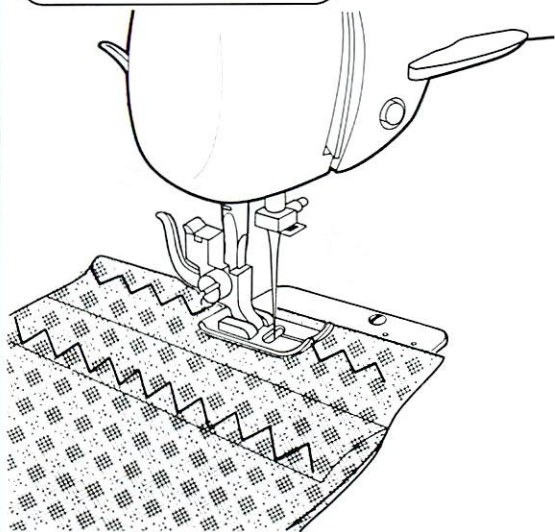
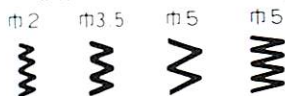


布の裏側に上糸が少し出るように、直線縫いするときより上糸調子をやや弱めにしてください。

ジグザグ縫い押え



模様選択ダイヤル



★縁かがり押え (別売品) を使うときは、ジグザグ巾5の模様に合わせて縫ってください。

! 注意：ケガ防止のために

巾2・巾3.5の模様は針が押えに当り、危険です。

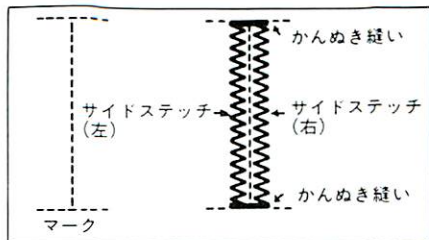
●ボタン穴かがり

●準備

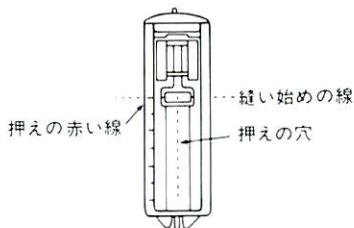
- ①普通の押えをはずし、ボタンホール押えを取りつけます。
(交換のしかたは16ページをごらんください。)



- ②ボタンの大きさと厚さ、布地の種類に応じてボタン穴の長さをきめます。
ボタン穴の長さ：ボタンの直径+厚み
これを布地にマークします。



- ③布地をボタンホール押えの下におき、押えの赤い線を布地の縫い始めの線に合わせ、布地のボタン穴の中心線が押えの穴の中央になるようにして押えを下げます。



●縫い方

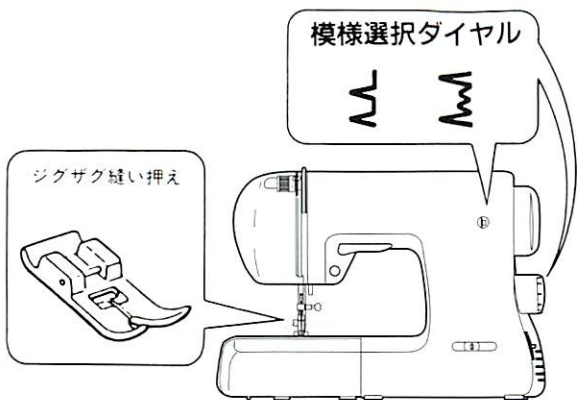
ダイヤルのセット順	①	②	③	④
	縫い方	縫い方	縫い方	縫い方
	<p>スタート位置 ↓</p> <p>図のスタート位置からゆっくり縫い始めてボタンホールの寸法位置でミシンを止め、針を上げます。</p>	<p>ミシンを運転して5～6針かんぬき止め縫いをして針が右側にきたところでミシンを止め、針を上げます。</p>	<p>ミシンを運転して左側の縫い目と平行になるように右側を図の位置までゆっくり縫い、ミシンを止め、針を上げます。</p>	<p>5～6針かんぬき止め縫いをします。なお、模様選択ダイヤルを直線縫いにセットして、1～2針止め縫いをしてください。</p>

- 縫い終わったら、リッパーで縫い目を切らないようにボタン穴を切りひらきます。

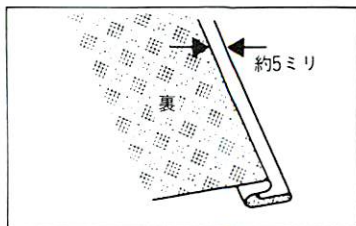
⚠️ 注意：ケガ防止のために

リッパーで穴を切り開くとき、リッパーの先端に手や指をおかないでください。
すべったとき、ケガをする恐れがあります。

●まつり縫い(ブラインドステッチ)

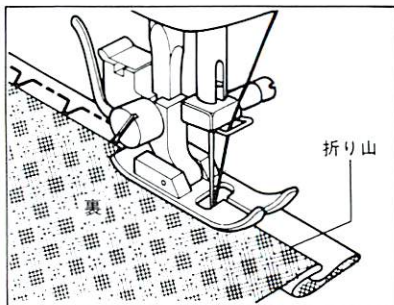


- 布地の表面に目立たない縫い目を作る縫い方です。
- ズボンやスカートの裾・袖口の裁縫に用います。お子さんの服のたけの直しなどにもぜひご利用ください。

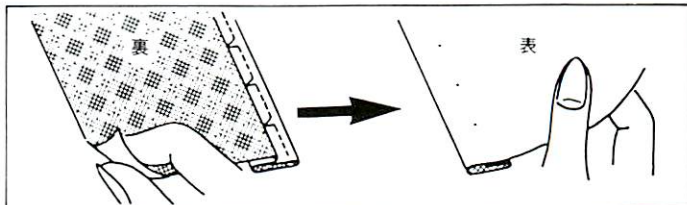



★布地は図のように折ります。縫い上り後の布地の裏・表を間違えないように十分注意してください。

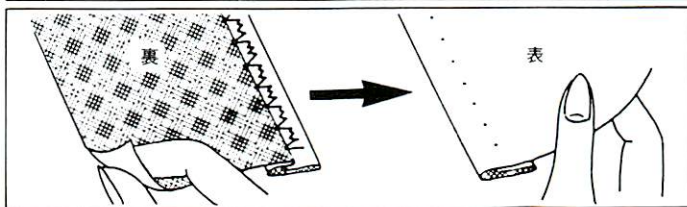
- はずみ車を回して針が最も左側にくるようにしておきます。その時に針が折り山にわずかに刺さるように布の位置を合わせて縫います。



- 縫い終わりましたら、布をかえします。



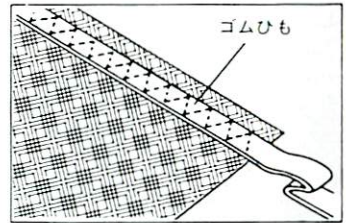
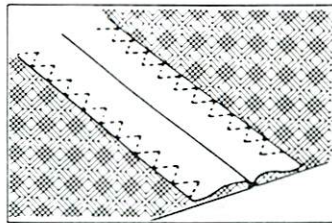
-  の模様は伸縮性の布地に適しております。



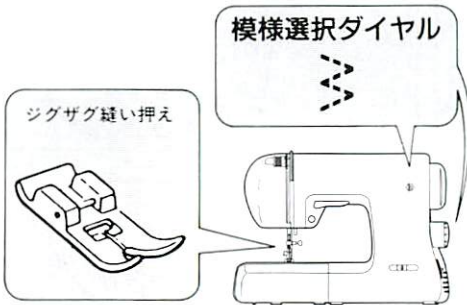
●点線ジグザグ縫い



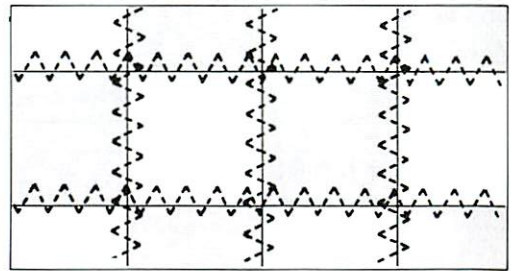
- ジャージ・トリコットなど伸縮性のある布地の裁縫に適したジグザグ縫いです。布地が伸びても縫い糸の切れる心配はありません。
- ゴムひもの縫いつけや、伸縮性布地の縁かがりなどにも利用します。



●パッチワーク



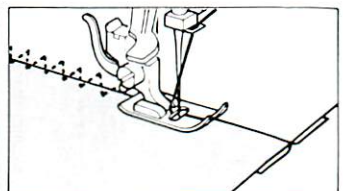
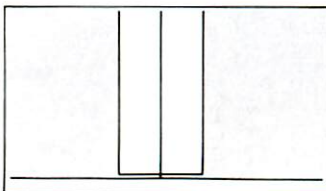
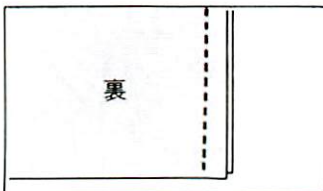
いろいろな布をはぎ合わせ、装飾に用います。



① 2枚の布地を中表に合わせ地縫いをします。

② 縫い代をわります。

③ 両方の布地に模様がまたがるようにして縫います。

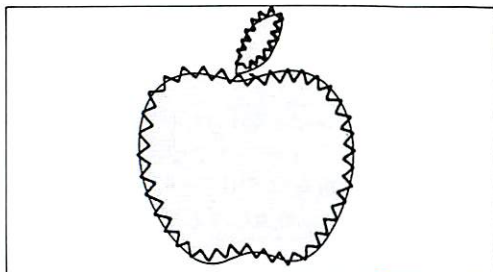


●アップリケ

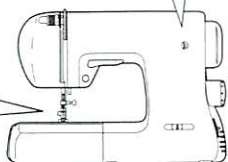
模様選択ダイヤル



市販や自作のアップリケ布を丈夫に縫いつけます。

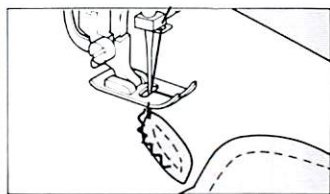
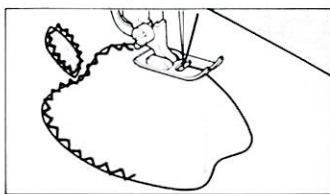
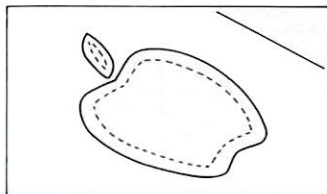


ジグザグ縫い押え



- ①アップリケ布を止めます。②アップリケの布はしを縁のりづけ、またはしつけかがりと同じ要領で縫いつけます。

- 急な角度を縫う場合
布はしに針を落とした状態で押えを上げ、布地を回します

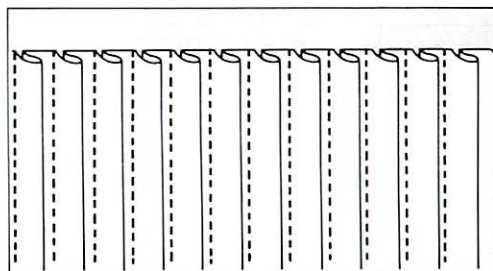


●ピンタック

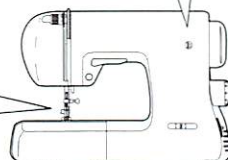
模様選択ダイヤル



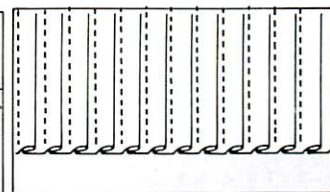
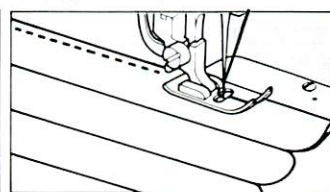
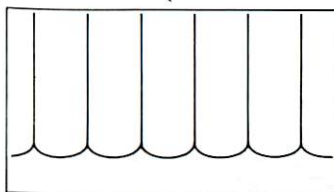
ブラウスなどの装飾に使います。



ジグザグ縫い押え



- ①アイロンでピンタックの折り山を整えます。②折り山を伸ばさないようしながら、ピンタックを縫います。③アイロンで片側に倒します。



●ミシンの手入れ

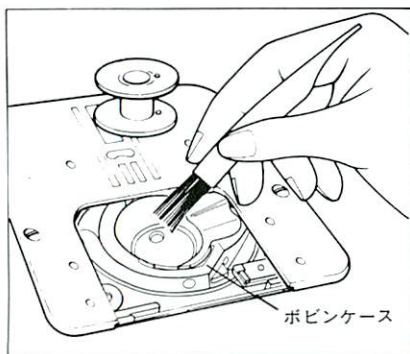
⚠警告：感電・ケガ防止のために

お手入れの際は、必ず電源プラグを抜いてください。

このミシンは、特に注油の必要はありませんが、6ヵ月以上ご使用にならないときは、面板をはずして(P23参照)右図のところに1,2滴油をさしてください。

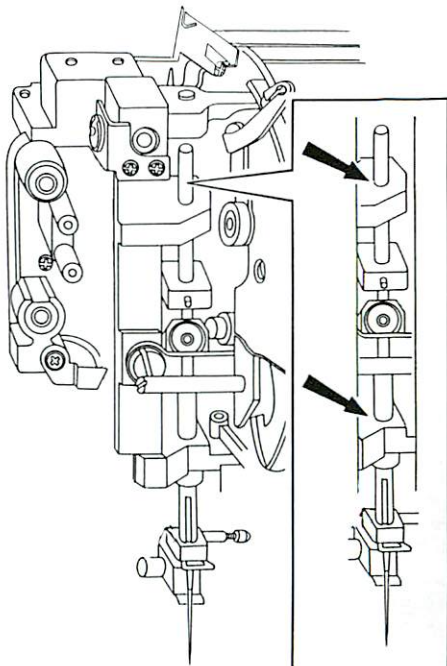
●ボビンケースの掃除

はずみ車を回して針を一番上まで上げておきます。すべり板とボビンをはずし、ブラシなどで掃除してください。



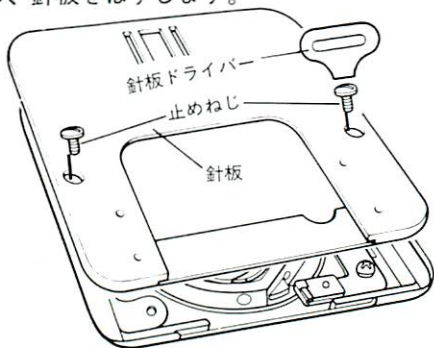
●針棒注油図

矢印の2箇所注油してください。

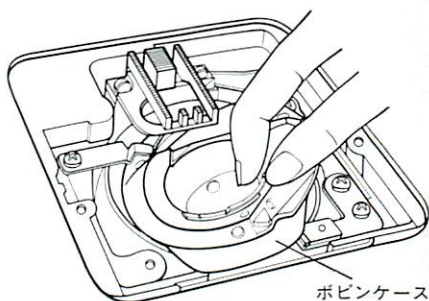


●ボビンケースのはずし方

- ① 針と押えを取りはずします。針板止めねじ2本を針板ドライバーでゆるめ、針板をはずします。



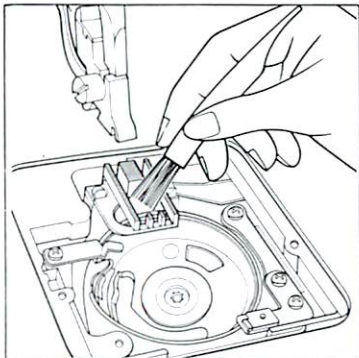
- ② ボビンケースを手前に少し上方に持ち上げて取り出します。



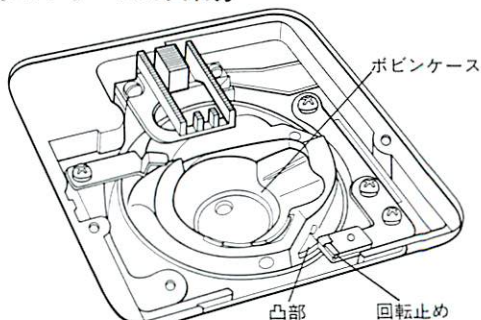
※はずみ車を回して、針がスムーズに上下するかどうか確かめてください。

●ミシンの手入れ

③ 外がまと送り歯の掃除をします。外がまと送り歯のまわりや、取りはずしたポビンケースをきれいに掃除して下さい。ポビンケースは、乾いた布でかるくふいてください。

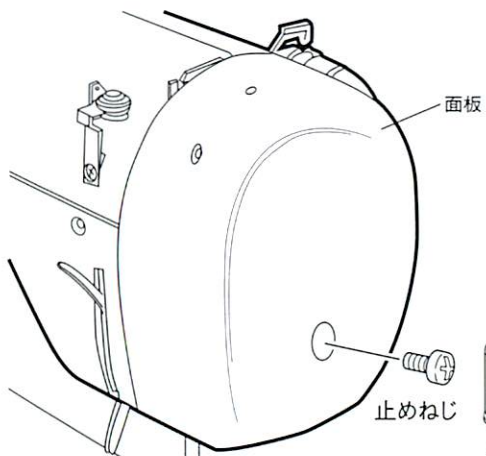


④ ポビンケースの入れ方



ポビンケースを外がまの中に手前からすべり込ませ、ポビンケースの凸部が回転止めのばねに接するように水平に入れます。はずみ車を手前に回しスムーズに回ることを確かめてください。針板を取りつけ、止めねじ2本をしめます。

●ランプの交換



ゆるめる しめる

⚠注意：ケガ防止のために
長時間使用していると、ランプが熱くなりやけどをする恐れがあります。電源プラグを抜いて十分冷えてから交換してください。

- ① 面板の下にある止めねじをゆるめてはずし、面板をはずします。
- ② 電球を左へ回してはずします。
- ③ 取りつけるときは右へ回してしめます。

注1. お手持ちのプラスドライバーをご使用ください。

2. 電球は100v5w、口径12mmのミシン用電球をお使いください。

●こんなときには (調子が悪い場合)

ミシンの調子が悪い場合は、まず次のことを確かめてください。

不調の状態	原因	処置	参照ページ
上糸が切れる	●糸のかけ方がまちがっている	▶正しくかけ直します	10
	●ポビンケースに糸がからまっている	▶からんだ糸を取りのぞきます	22
上糸が切れる	●針の取りつけ方がまちがっている	▶正しくつけ直します	16
	●糸調子が強すぎる	▶適正な強さに調節します	14
上糸が切れる	●布地に対して糸が弱すぎる	▶布地と糸、針の関係を合わせます	15
	●ボビンのセットがまちがっている	▶正しくセットし直します	9
下糸が切れる	●ポビンケースに糸がからまっている	▶からんだ糸を取りのぞきます	9、22
	●カマに糸くずがたまっている	▶掃除します	22
下糸が切れる	●下糸の調子が強すぎる	▶調節ねじをゆるめます	14
	●針の取りつけ方がまちがっている	▶正しくつけ直します	16
縫い目かとぶ	●針が曲がっているか、先がつぶれている	▶針を取りかえます	16
	●布地に対して糸と針が合っていない	▶布地と糸、針の関係を合わせます	15
縫い目にしわがよる	●糸のかけ方がまちがっている	▶正しくかけ直します	10
	●ボビンのセットがまちがっている	▶正しくセットし直します	9
縫い目にしわがよる	●針の先がつぶれている	▶針を取りかえます	16
	●糸調子が強すぎる	▶適正な強さに調節します	14
縫い目に輪ができる	●ボビンのセットがまちがっている	▶正しくセットし直します	9
	●糸のかけ方がまちがっている	▶正しくかけ直します	10
縫い目に輪ができる	●糸調子がつり合っていない	▶適正な強さに調節します	14

●こんなときには (調子が悪い場合)

不調の状態	原因	処置	参照ページ
布地を送らない	●縫い目の長さが布地に合っていない	▶模様を選び直します	12
	●送り歯に糸くず、ごみがたまっている	▶掃除します	23
針が折れる	●布地を無理に引っ張っている	▶手は布地にそえるだけにします	12
	●針の取り付け方がまちがっているか、しめ方がゆるい	▶正しくつけ直します	16
	●布に対して針が細すぎる	▶布地と糸、針の関係を合わせます	15
	●糸調子が強すぎる	▶適正な強さに調節します	14
回転が重く音が高い	●かまの内部に糸くず、ごみがたまっている	▶針板をはずして掃除します	22
	●送り歯にごみがたまっている	▶針板をはずして送り歯を掃除します	23
ミシンが動かない	●電源プラグの差し込みが不十分である	▶しっかり差し込みます	6
	●電源スイッチが入っていない	▶スイッチを入れます	6
	●下糸巻き軸が右になっている	▶下糸巻き軸を左にします	6、12
布地の裏側がタオル地のような ^(15ページ)	●上糸のかけ方がまちがっている	▶正しくかけ直します	10
	●上糸調節ダイヤルが0になっている	▶適正な強さに調節します	14

●修理サービス要領

●修理サービスのご相談

1. このミシンのご購入者には、ご購入日から1年間の「無料修理保証書」が発行されます。内容をよくお確かめの上、大切に保存してください。
2. 修理サービスは無料保証期間内および期間経過後も原則としてご購入店が承りますので、ご相談ください。

●補修用性能部品最低保有期間

動力伝達機能部品および縫製機能部品のうち、交換修理に必要な部品は、製造打ち切り後、通常8年間は必要に応じて当社よりご購入店に供給できるよう体制を整えております。

●無料修理保証期間後の修理サービス

1. 取扱説明書に基づいて正しい使用とお手入れがされていれば、無料保証期間を経過しても修理用部品の供給可能期間中は、ご購入店を通じて有料で修理サービスをいたします。ただし、次に該当する場合は、有料でも修理できない場合がありますので、ご購入店にご相談ください。
 - イ. 保存上の不備または、誤使用により不調、故障または損傷したとき。
 - ロ. 浸水、冠水、火災等、天災、地震により不調、故障または損傷したとき。
 - ハ. ご購入後の移動または輸送によって不調、故障または損傷したとき。
- 二. ご購入店または当社の指定する販売店あるいはサービス店以外で修理、分解または改造したために不調、故障または損傷したとき。
2. 長期間にわたってご使用されたミシンの精度の劣化は修理によっても元どおりに修復できないことがあります。
3. 有料修理サービスの場合の費用は、別に定める必要部品代金、送料および技術料金の合計額となります。

●ご連絡いただきたい内容

品 名：ミシン

形 名：保証書参照

お買い上げ日： 年 月 日

故障状況：できるだけ具体的に


ご住所：

お名前：

電話番号：

●ミシンサービス工場のご案内

ミシン純正部品のご購入は購入店又は、下記のサービス工場へお申込みください。
ご購入頂きましたミシンは、下記の専門工場で点検修理等のサービスを致します。
尚、サービスには有償と無償の場合がありますので、サービス工場にお問合せの上、ご送付
ください。

送付先 〒544-0022 大阪市生野区舍利寺3-12-5 TEL06-6717-5851
(株)アックス ヤマザキ ミシン サービス係 行
 0120-40-5851
(AM.9:00~12:00 PM.1:00~5:00 土曜・日曜・祝祭日休み)

●ミシンの仕様

形名	MS-300
定格電圧	100V
消費電力	55W(ランプ5W含む)
周波数	50Hz/60Hz
ランプ定格	5W 100V 口径12mm
寸法	幅:37.3cm×奥行:17.3cm×高さ:25.8cm
重量	5.6kg
専用電源コード	コード長さ2m

MEMO

A series of horizontal dashed lines for writing.

ミシン 保証書

形名	MS-300	※お買い上げ日		保証期間	※印欄に記入のない場合有効とはなりませんから、必ず記入の有無をご確認ください。もし、記入がない場合には、直ちにお買い上げの販売店にお申し出ください。本書は、再発行致しませんので、紛失しないように大切に保管してください。
		年	月	日	
※お客様	ご住所	〒 TEL			様方
	フリガナ ご芳名				様
※販売店	住所 店名	〒 TEL			

本書は、本記載内容で、無料修理をさせていただくことをお約束するものです。

- お客様の取扱説明書、本体添付ラベルなどの注意書による正常なご使用状態で、保証期間中に故障した場合には、商品と本書をご持参、ご提示のうえ、お買い上げの販売店に修理をご依頼ください。無料修理をさせていただきます。
- なお、保証期間中の修理など、アフターサービスについてご不明の場合は、お買い上げの販売店または直接下記へご相談ください。
- 次のような場合は、保証期間内でも有料修理になります。
 - ご使用上の誤り、および不当な修理や改造による故障および損傷。
 - お買い上げ後の落下や運送上の故障および損傷。
 - 火災、塩害、ガス害、地震、風水害、落雷、異常電圧、およびその他の天災地変による故障および損傷。
 - 本書のご提示がない場合。
 - 本書に、お客様名、お買い上げ日、販売店名の記入のない場合、あるいは字句を書きかえられた場合。
 - 一般家庭用以外（たとえば業務用など）にご使用の場合の故障および損傷。
 - ご使用後のキズ、変色、汚れ、および保管上の不備による損傷。
 - 消耗部品の交換。
- 本書は、日本国内においてのみ有効です。
This Warranty is valid only in Japan
- ご転居の場合は、事前にお買い上げの販売店にご相談ください。
- ご贈答品などで本保証書に記入してあるお買い上げ販売店に修理をご依頼できない場合には、直接下記へご相談ください。
- 出張修理をご依頼の場合は、出張に要する実費を申し受けます。

修理メモ

※この保証書は、本書によって明示した期間、条件のもとにおいて、無料修理をお約束するものです。したがって、この保証書によって、お客様の法律上の権利を制限するものではありません。なお、ご不明の場合は、お買い上げの販売店または直接下記へ、お問い合わせください。

【輸入元】

 〒544-0022 大阪市生野区舎利寺3丁目12番5号
 TEL (06) 6717-5851~3/FAX (06) 6741-7875
株式会社 アックス ヤマザキ