



家庭用

ミシン

形名

**SD-9000**

## 取扱説明書

**保証書付** 裏表紙に  
あります

お買いあげいただき、まことにありがとうございました。  
ございました。

この取扱説明書をよくお読みのうえ、  
正しくお使いください。

ご使用前に「安全上のご注意」を必ず  
お読みください。

なお、この取扱説明書は使用者がいつでも  
見られるところに必ず保管してください。





このミシンは、直線縫いやジグザグ縫いはもちろん、ホームソーイングに必要な縫いが簡単にできる家庭用ミシンです。このミシンの特長をご理解していただき、正しくお使いいただくために、まずこの「取扱説明書」をよくお読みください。


このミシンは、日本国内向け、家庭用です。 FOR USE IN JAPAN ONLY.

## ●安全上のご注意

このミシンを安全にご使用していただくために、以下のことがらを必ず守ってください。

### 表示の意味

	<b>警告</b>	この表示の欄は、取り扱いを誤った場合、使用者が「死亡または重傷を負う可能性が想定される」内容です。
	<b>注意</b>	この表示の欄は、取り扱いを誤った場合、使用者が「傷害を負ったり、物的損害を負う可能性が想定される」内容です。
	<b>禁止</b>	この表示の欄は、「安全上してはいけない危険行為および保証範囲外の行為を表す」内容です。
	<b>強制</b>	この表示の欄は、「使用者に必ず実行していただく」内容です。

 **警告** 感電、火災の恐れがあります。


❗ 一般家庭用交流電源100Vでご使用ください。

❗ 以下のようなときは、電源スイッチを切り、電源プラグをコンセントから抜いてください。

- ・ミシンのそばを離れるとき。
- ・ミシンを使用したあと。
- ・ミシン使用中に停電したとき。

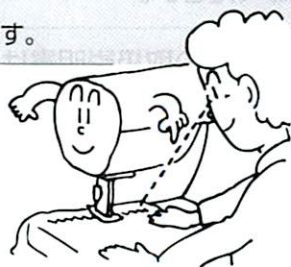


❗ 同梱の電源コードはこのミシン以外には使用しないでください。

 **注意** 感電、火災、けがなどの原因となります。

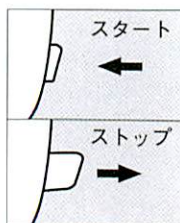
⊘ お客さま自身での分解、改造はしないでください。

❗ ミシンの操作中は、針から目を離さないようにし、針、はずみ車、天びんなどすべての動いている部分に手を近づけないでください。



❗ ミシンの操作中はカマカバーなどのカバー類は必ず閉めてください。

⚠ 電源スピード切替スイッチが「HI」又は「LOW」でスタート・ストップボタンがスタートの位置(押し込まれた状態)のまま電源をつなぐとミシンが急に動きだして危険ですから、必ず「OFF」にしてください。



- 曲った針、先のいたんだ針はご使用にならないでください。  
又、ご使用後の針、不良針の処置には十分注意してください。
- 縫製中に布を無理に引っ張ったり、押ししたりしないでください。
- お子さまがご使用になるときや、お子さまの近くで使用されるときは、特に安全に注意してください。

- 以下のことをするときは、電源スイッチを切ってください。
  - ・ 針、押え、アタッチメントを交換するとき。
  - ・ 「取扱説明書」に記載のあるミシンの手入れをするとき。
  - ・ 原則として上糸、下糸をセットするとき。



- ❗ ミシンに以下の異常があるときは、速やかに使用を停止し、ご購入店、または当社指定のサービス店にて点検、修理、調整をお受けください。
  - ・ 正常に作動しないとき。
  - ・ 落下などにより破損したとき。
  - ・ 水に濡れたとき。
  - ・ 電源コード、プラグ類が破損、劣化したとき。
  - ・ 異常な臭い、音がするとき。

❗ ミシンを正しく使用するためには安定したテーブル、机においてご使用下さい。

## ●ミシンの取り扱い

シンナーやベンジンなどでふかないでください。



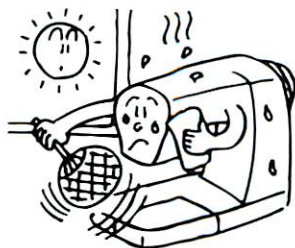
低温の場所から出したときは、普通の温度になじむまで、しばらく置いてください。時間がたてば正常に作動するようになります。



保管は、なるべく寒いところをさけてください。



直射日光に当てたり、高温多湿のところには置かないでください。

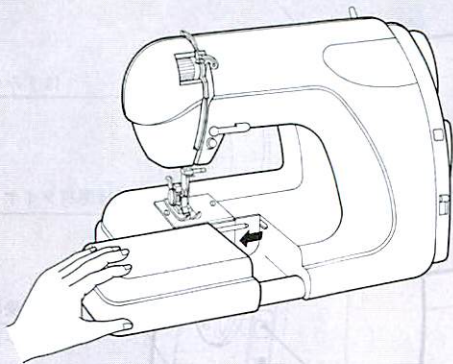


## ●目次

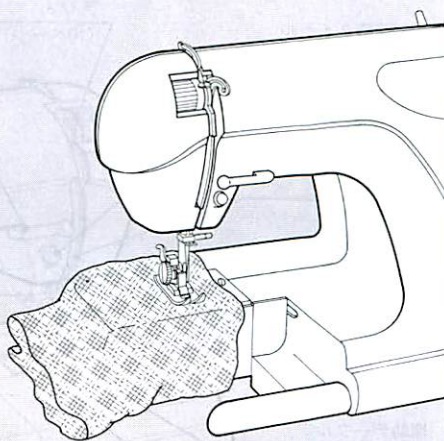
安全上のご注意	表2	布地の裏側がタオル地のようになるのは	15
ミシンの取り扱い	1	針と糸の選び方	15
目次	2	押えの取りはずし方、取りつけ方	16
補助テーブル・付属品	3	針の取りかえ方	16
各部の名称	4	ジグザグ縫い・縁かがり(裁ち目かがり)	17
各部の働き	5	ボタン穴かがり	18
電源のつなぎ方と始動・停止	6	まつり縫い(ブラインドステッチ)	19
ポビンケースの取り出し方	7	点線ジグザグ縫い	20
下糸の巻き方	8	パッチワーク	20
ポビンケースの取りつけ方	9	アップリケ	21
上糸のかけ方	10	ピンタック	21
下糸の引き上げ方	11	ミシンの手入れ	22
直線縫い	12	カマの掃除と注油	22
返し縫い	13	送り歯の掃除	23
縫い方向のかえ方	13	ランプの交換	23
厚地の縫い始め	13	こんなときには(調子が悪い場合)	24・25
段縫い	13	修理サービス要領	26
上糸・下糸調子のとり方	14	ミシンサービス工場のご案内・ミシンの仕様	27

## ●補助テーブル・付属品

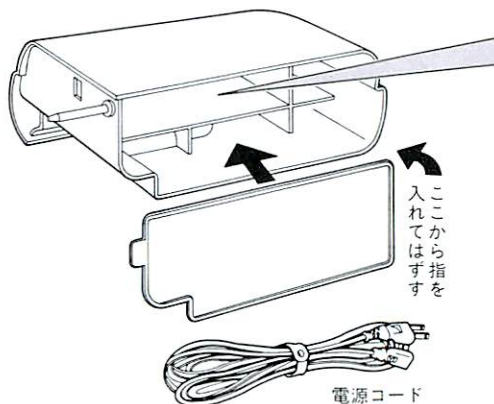
### ●フリーアームの使い方



補助テーブルの左端を持って、左へ引くと簡単にはずれます。このままフリーアームとして使えます。



袖付け、袖口のカフス付け、ズボンのすそ、衿付け等、筒形のもの縫うときに使います。

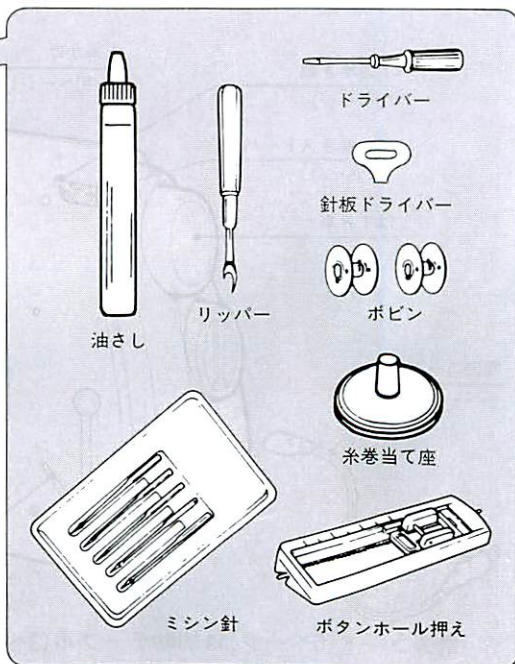


ここから指を入れてはまず

電源コード

- 付属品、電源コードは補助テーブルの内側に収納されています。
- 針板ドライバーは針止めねじ、押えホルダー止めねじにも使用してください。

ミシンカバー



油さし

リッパー

ドライバー

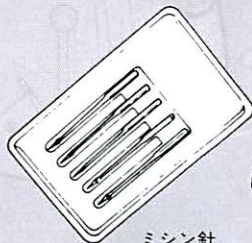
針板ドライバー



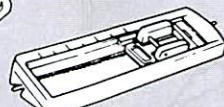
ボビン



糸巻当て座

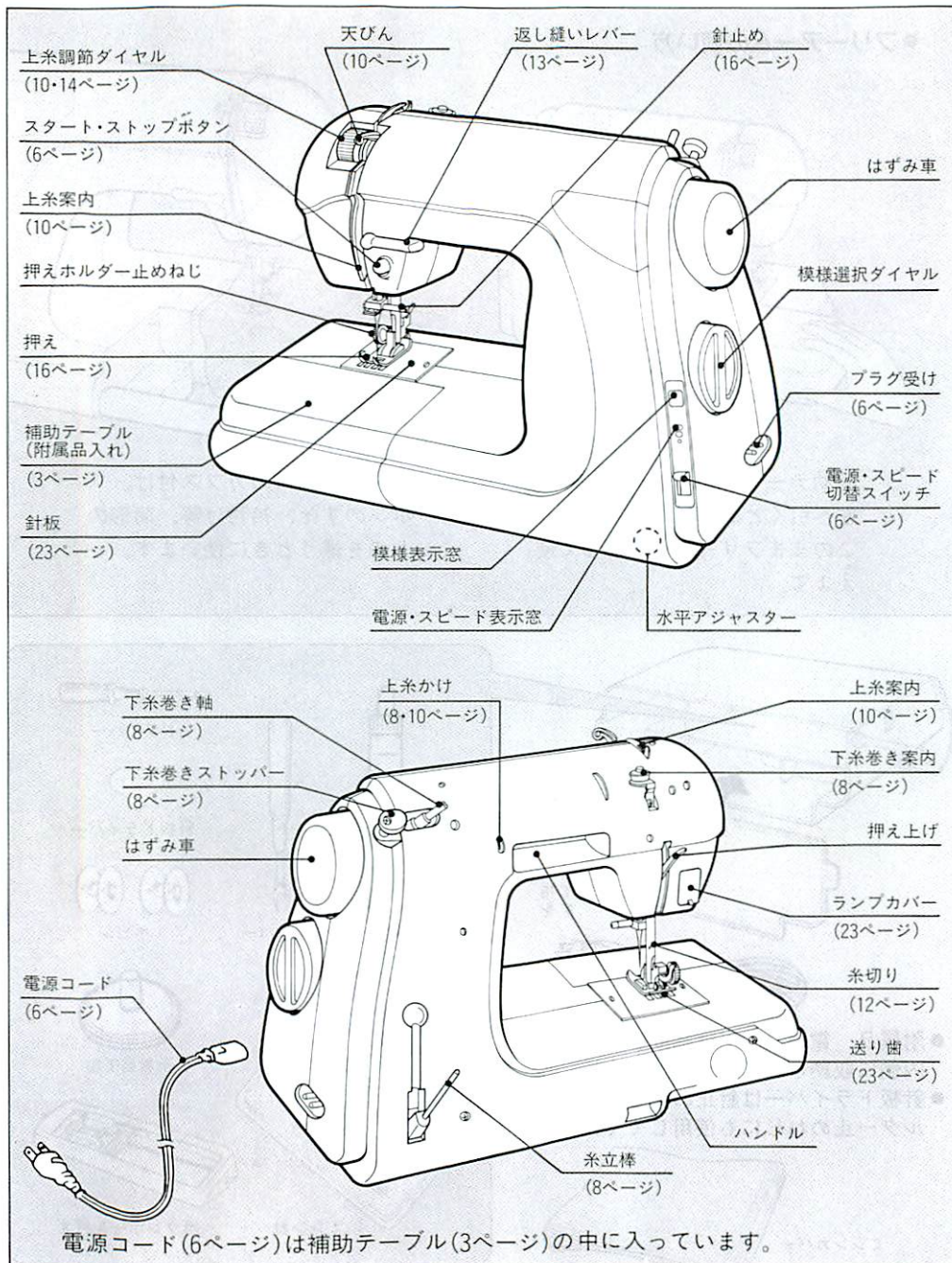


ミシン針



ボタンホール押え

## ●各部の名称



## ●各部の働き

(10・14ページ)

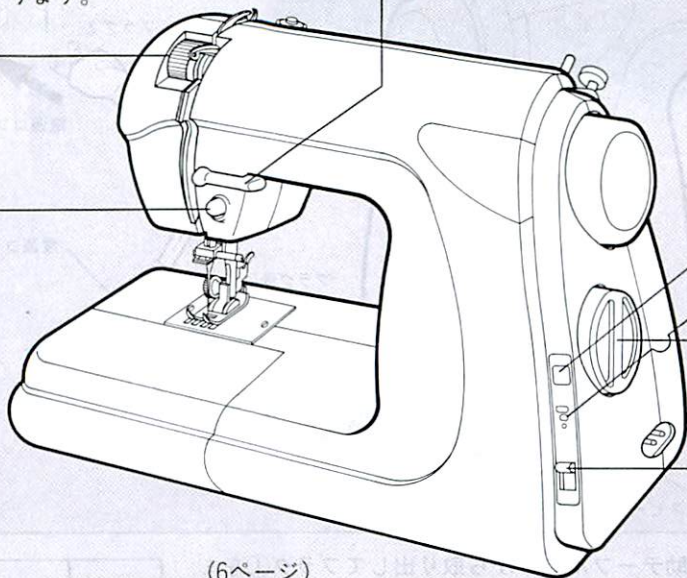
### 上糸調節ダイヤル

ダイヤルを回して上糸の調子を調節します。数字が大きくなるほど、糸が強く締まります。

(13ページ)

### 返し縫いレバー

返し縫い、止め縫いのとき使います。レバーを下に押し下げている間は、返し縫いになります。



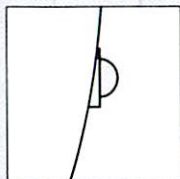
模様表示窓

電源・スピード表示窓

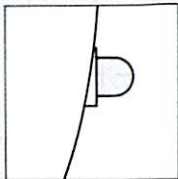
(6ページ)

### スタート・ストップボタン

電源・スピード切替スイッチを「Hi」又は「Low」にしてボタンを押しますと、ミシンが回転します。もう一度押しますとミシンが止ります。



スタート



ストップ

**⚠ 注意:**ケガ防止のために  
針先には十分注意してください。

### 模様選択ダイヤル

11種類の模様が選択できます。

**⚠ 注意:**ケガ防止のために  
模様選択ダイヤルを回すときは必ず針を布地から上げて  
ください。

(6ページ)

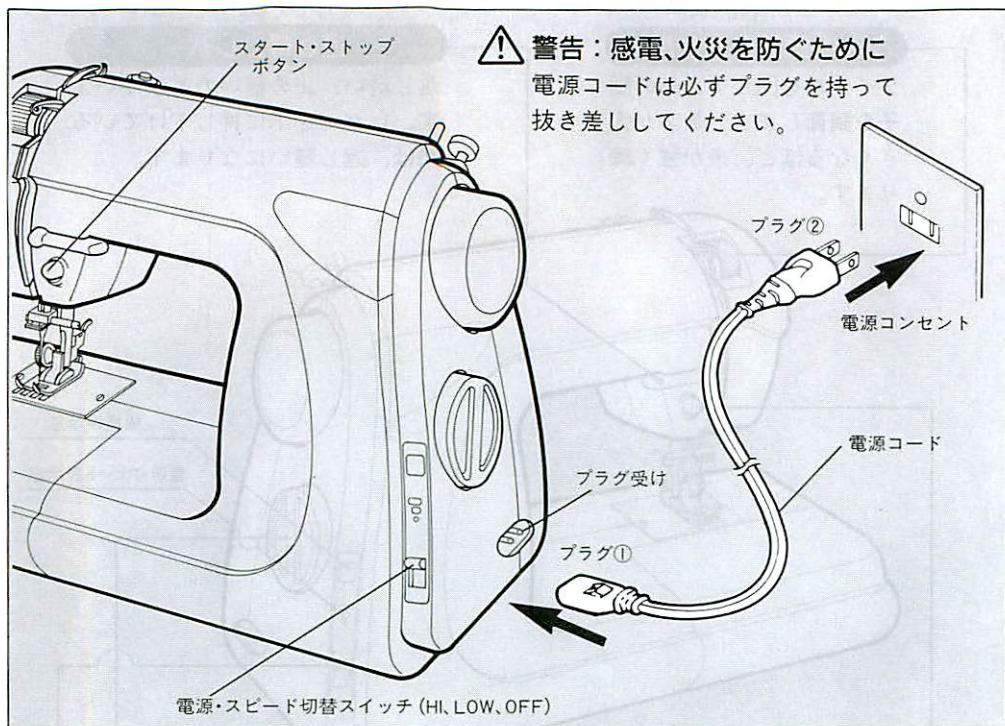
### 電源・スピード切替スイッチ

ミシンの回転速度は、スピード切替スイッチによって「Hi」高速「Low」低速の二段階切替ができます。

**⚠ 注意:**ケガ防止のために  
ご使用後は「OFF」にしてください。

## ●電源のつなぎ方と始動・停止

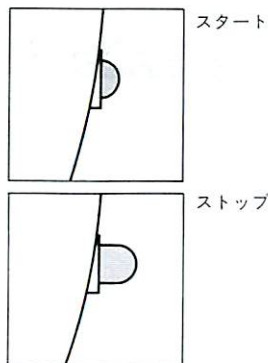
※ミシンを安定した場所に置いてください。



- ① 電源コードを補助テーブルの中から取り出してプラグ①をミシンに、②を家庭用電源(100V50/60Hz)に差し込みます。
- ② 電源と接続しますと、照明ランプが点灯します。
- ③ ミシンを回転する場合は、電源、スピード切替スイッチを「Hi」又は「Low」にしてスタート・ストップボタンを押すとミシンが始動し、よう一度押しますと停止します。

### ⚠注意：ケガ防止のために

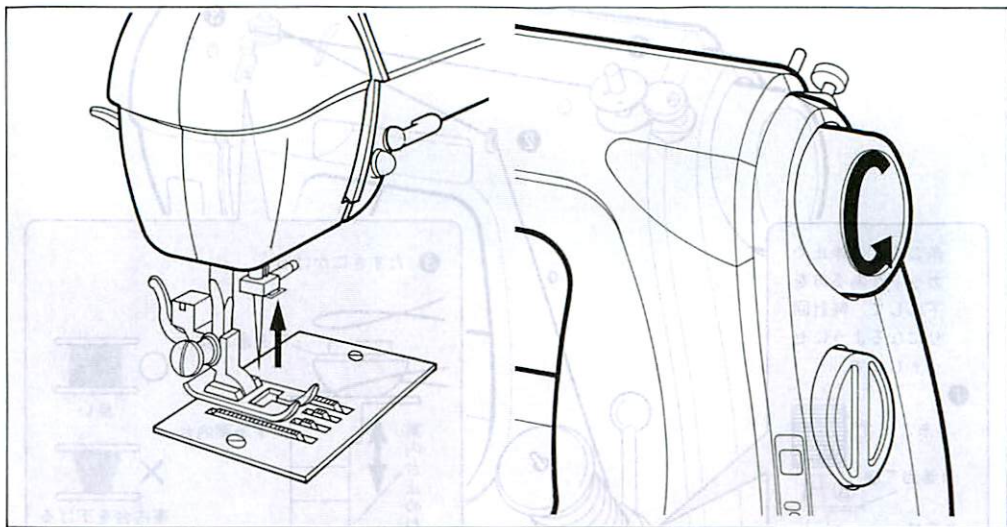
1. 電源・スピード切替スイッチ「Hi」又は「Low」及びスタート・ストップボタンをスタートの位置(押し込まれた状態)にしたまま電源をつなぐとミシンが急に動き出して危険ですから、必ず「OFF」にしてください。
2. 使用中に糸がからんだり、ミシンが止まった場合には、電源、スピード切替スイッチを「OFF」にしてください。
3. ミシンを使用しないとき、ミシンから離れるときは、電源コードを外してください。





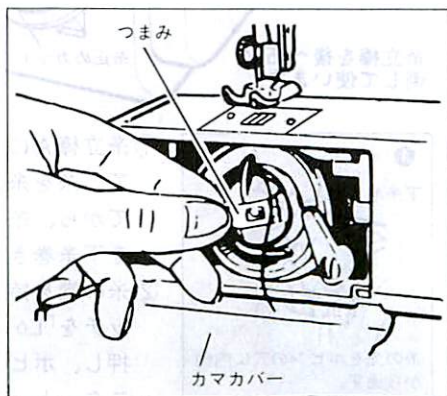
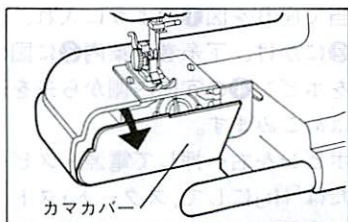
## ●ボビンケースの取り出し方

⚠注意:ケガ防止のために  
必ず電源スイッチを切ってから行ってください。

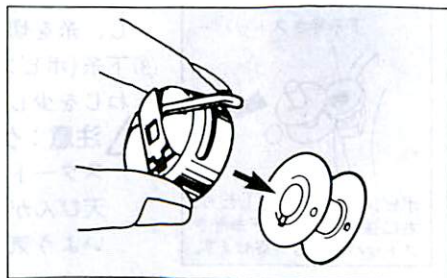


① はずみ車を手前(矢印の方向)に回して針を最上点に上げます。

② カマカバーを開いて、ボビンケースのつまみを持ってボビンケースを取り出します。

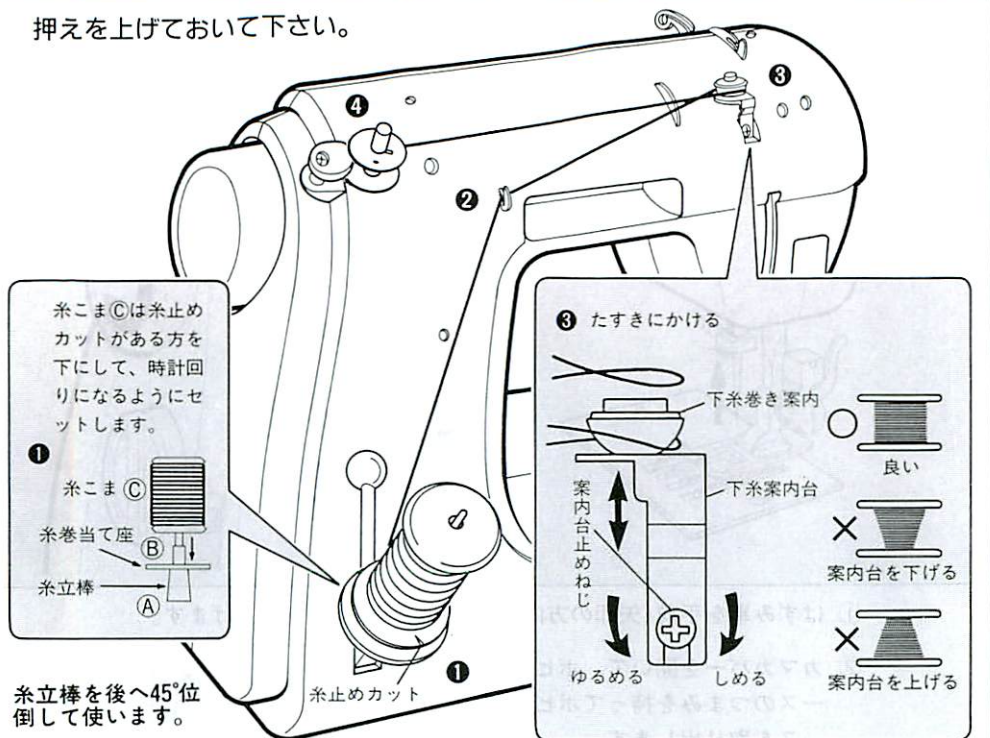


③ つまみを閉じてボビンを取り出します。

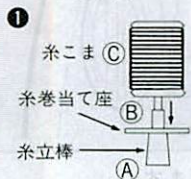


## ●下糸の巻き方 (押えを上げておいて下さい。)

押えを上げておいて下さい。

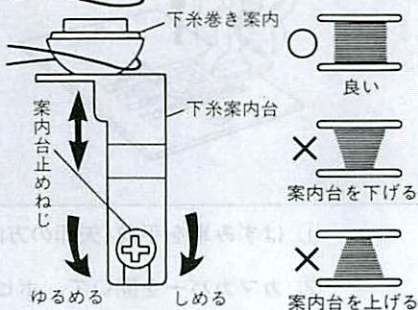


糸こま③は糸止めカットがある方を下にして、時計回りになるようにセットします。



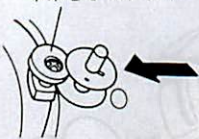
糸立棒を後へ45°位倒して使います。

③ たすきにかける



糸の先をボビンの穴に内側から通す。

下糸巻きストッパー



ボビンを取り付けましたら、右に強く押し、下糸巻きストッパーの方へ寄せます。

① 糸立棒①に糸巻当て座②を図①のように入れ、糸こま③を立て、糸を糸かけ②にかけ、下糸巻き案内③に図①のように通してから、糸の先をボビン④の穴に内側から糸を通し、ボビンを下糸巻き軸にはめこみます。

② 糸の端を持ち、ボビンを右へ押して電源・スピード切替スイッチを「Low」または「Hi」にして、スタート・ストップボタンを押し、ボビンが数回回転しますと、糸を離し、巻き終わったらスタート・ストップボタンを押し、ボビンを左へ戻してはずし、糸を切ってください。

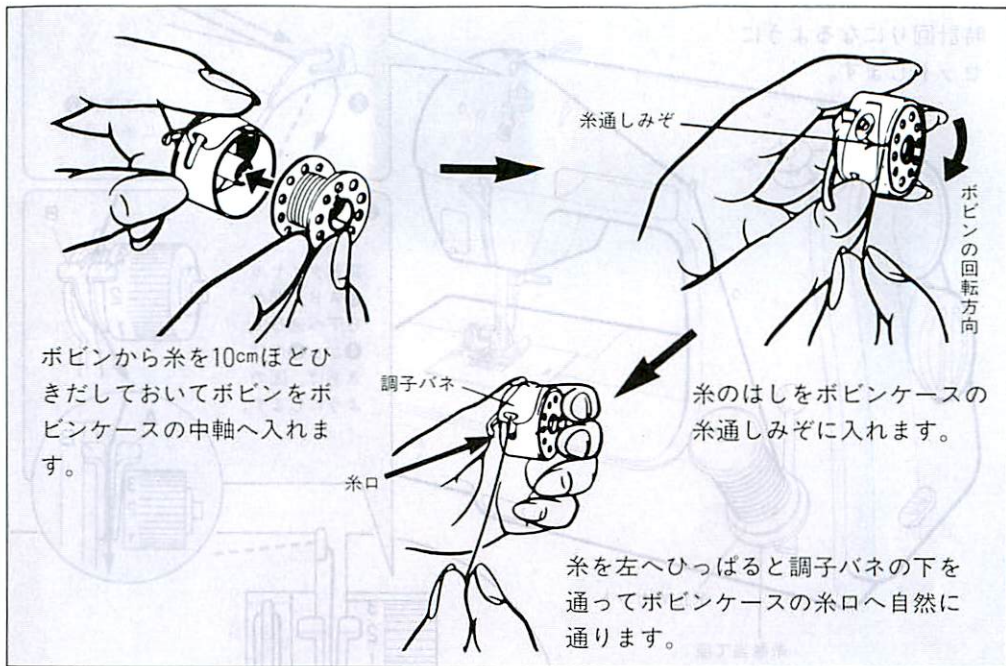
③ 下糸(ボビン)が平らに巻けないときは、図③下糸案内台止めねじを少しゆるめて案内台上、または下へ動かします。

**⚠ 注意：ケガ防止のために**

スタート・ストップボタンを押すと、ボビンが回転し針と天びんが動き出しますので、針や天びんには手を近づけないよう気をつけてください。

## ●ボビンケースの取り付け方

- ボビンをボビンケースに入れます。



- ボビンケースをカマに入れます。

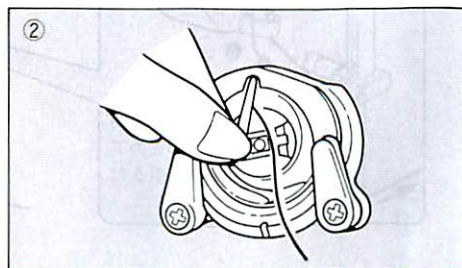
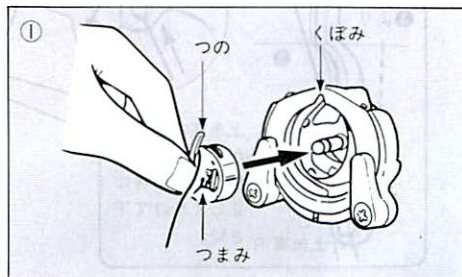
- 針を一番上にあげておきます。ボビンケースのつまみをいっぱいにおこしてもち、つのがカマのくぼみに入るようにしてさしこみます。

- しっかりさしこんだ後つまみをはなして、糸をたらしておきます。

### ⚠️注意：ケガ防止のために

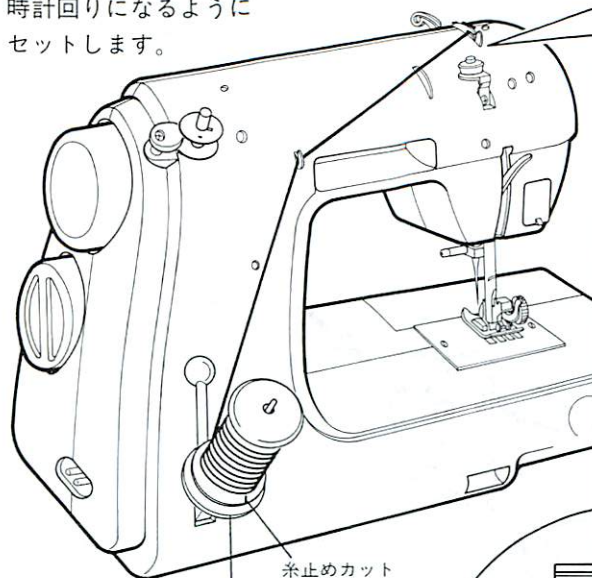
- ミシンを運転する際は必ずかまカバーを閉めてください。

※ボビンケースのつのがカマのくぼみにきちんと入っていないと、ボビンケースがはずれて、縫えません。

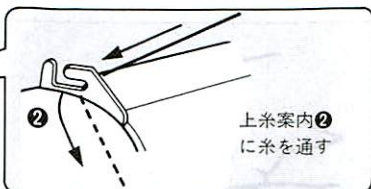


# ●上糸のかけ方 (押えを上げ、天びんは一番上まであげておきます。)

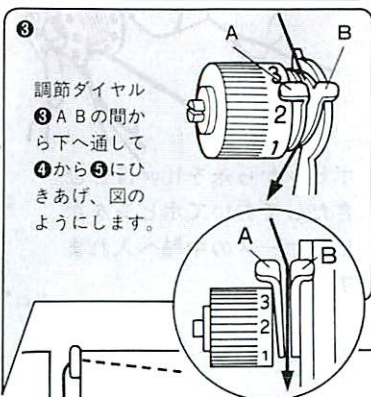
糸こまは糸止めカットがある方を下にして  
時計回りになるように  
セットします。



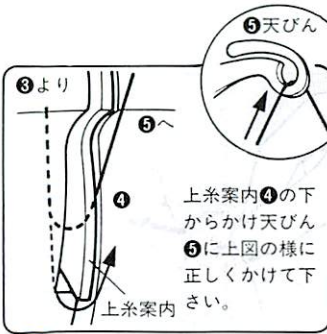
糸止めカット  
糸巻当て座



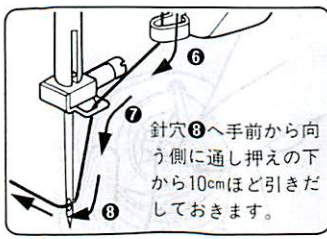
上糸案内②  
に糸を通す



調節ダイヤル  
③ A Bの間から  
下へ通して  
④から⑤にひ  
きあげ、図の  
ようにします。

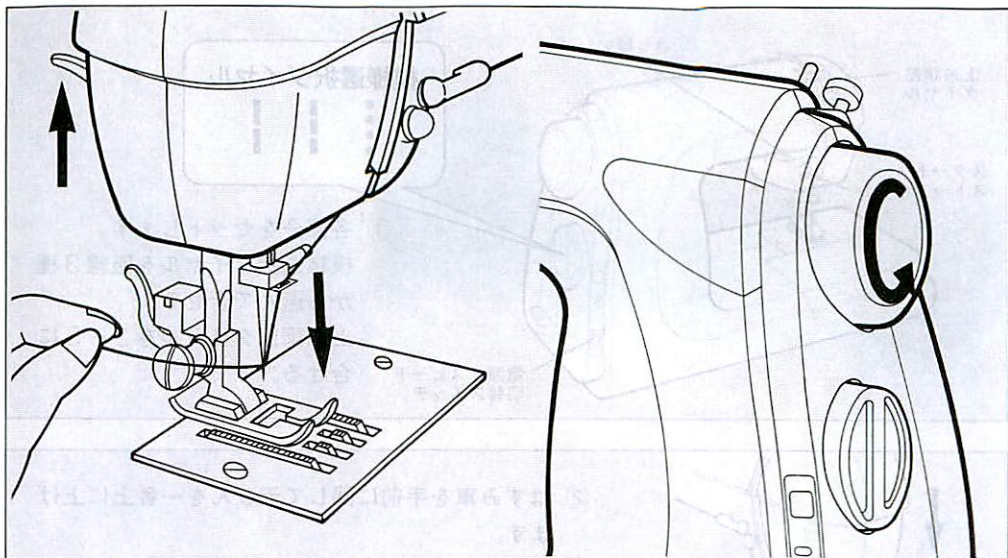


上糸案内④の  
下からかけ天  
びん⑤に上図  
の様に正しく  
かけて下さい。

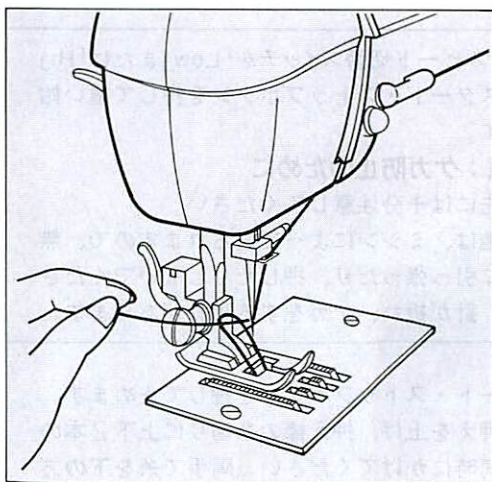


針穴⑧へ手前  
から向う側に  
通し押えの下  
から10cmほど  
引きだしてお  
きます。

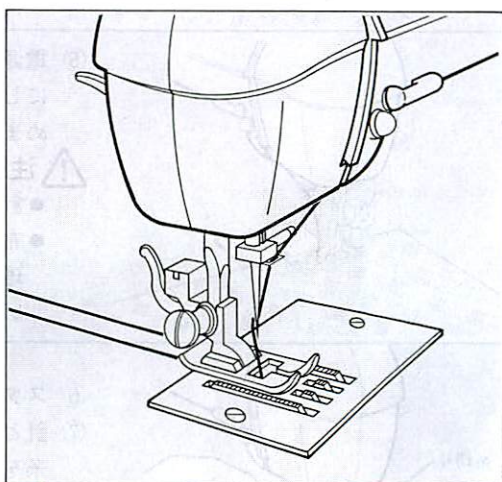
## ●下糸の引き上げ方



- ① 左手で上糸をかるく持ち、はずみ車を手前（矢印の方向）に一回転させます。



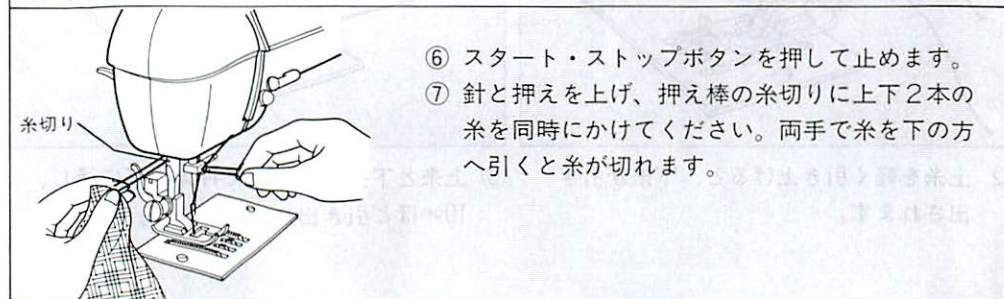
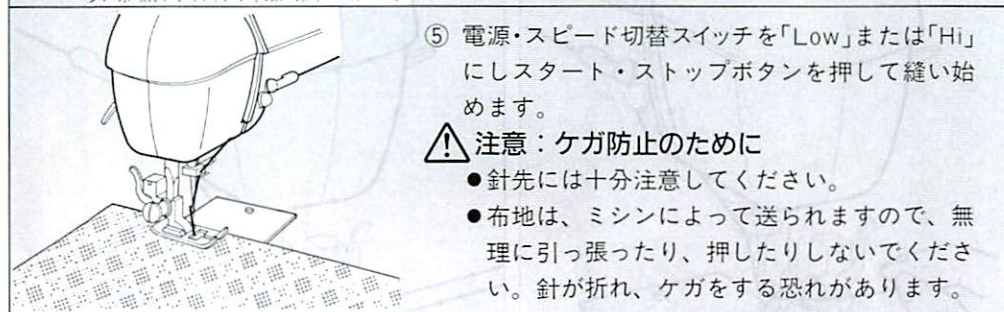
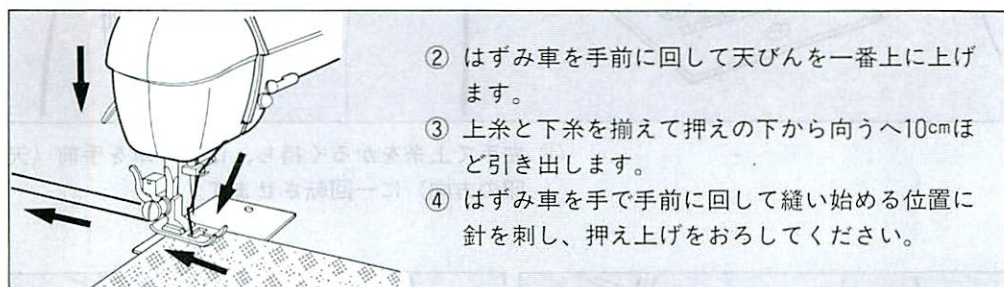
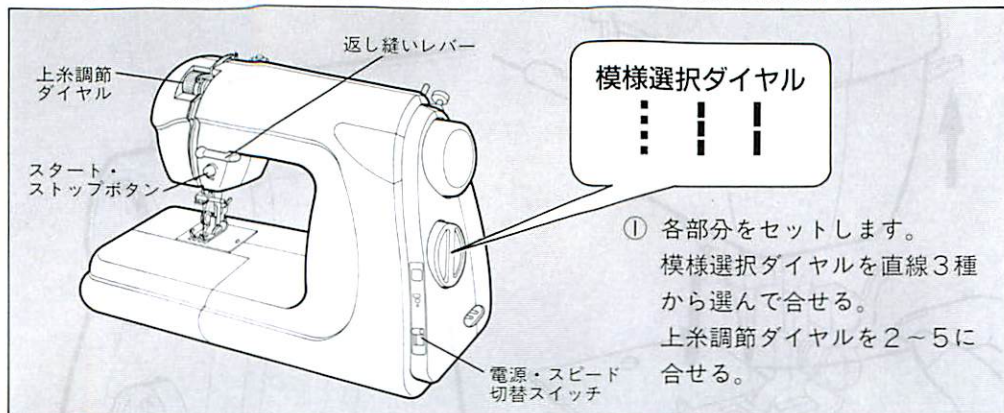
- ② 上糸を軽く引き上げると、下糸が引き出されます。



- ③ 上糸と下糸をそろえて押えの下に通し、10cmほど引き出しておきます。

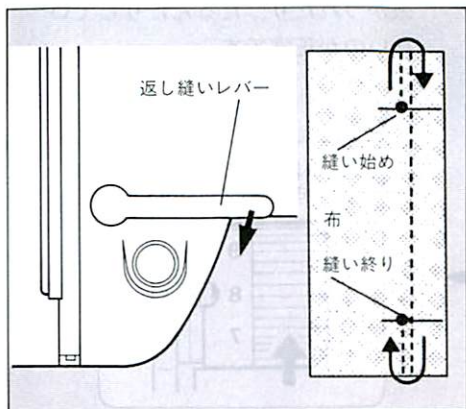
## ●直線縫い(押えの左はして縫えます)

このミシンは押え金の左端に針が落ちる左基線のミシンです。薄地や伸縮地に対して布地をしっかり押え目トビを防ぎます。



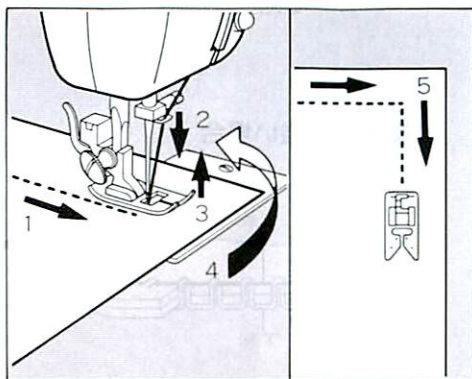
## ●返し縫い

- 返し縫いレバーを下に押し下げている間は、返し縫いができます。
- 縫い始めと縫い終りに3～5針返し縫いをしておきますと、縫い目がほころびず、丈夫になります。



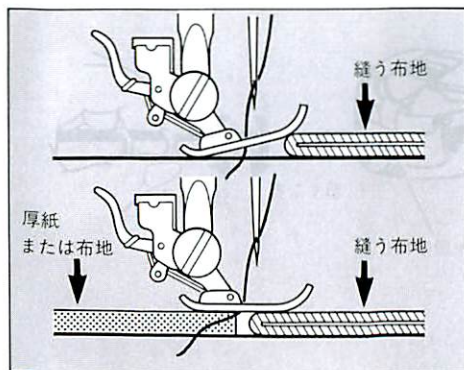
## ●縫い方向のかえ方

- ① 布地の角まで来たら、ストップします。
- ② 針を下げ、布に刺します。
- ③ 押えを上げます。
- ④ 針を軸にして布地を回し、縫い方向にセットします。
- ⑤ 押えを下げて、縫い始めます。



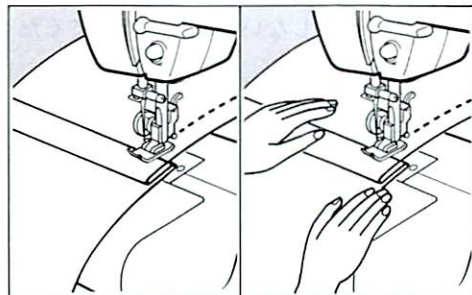
## ●厚地の縫い始め

厚地の布はしから縫い始めるときに、押えが傾いてスムーズに縫えないことがあります。このようなときは、押えの下に、同じ厚さの布や厚紙をあてがって縫い始めます。



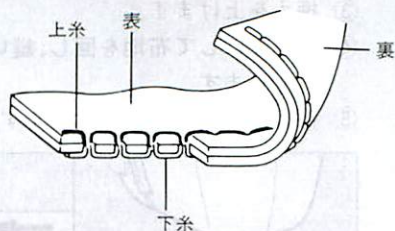
## ●段縫い

布地が重なって、急に厚くなった部分を縫うときは、手で布の送りを助けながら縫います。



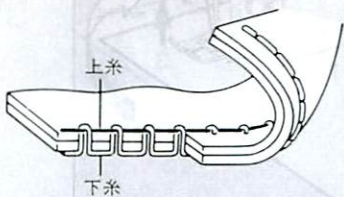
## ●上糸・下糸調子のとり方

### ■正しく調節されている場合

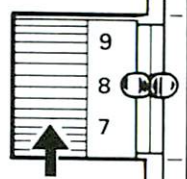


左図のように、上糸と下糸が布の丁度中間で交叉して、かつ、布や糸がつれたり、たるんだりしていないのが正常です。

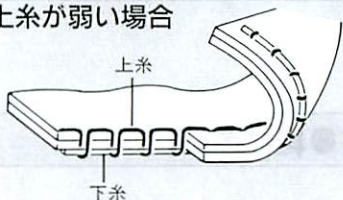
### ■上糸が強い場合



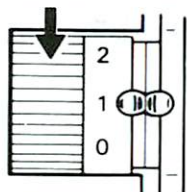
上糸調子を弱めます。  
(小さい数字の方へ回す)



### ■上糸が弱い場合



上糸調子を強めます。  
(大きい数字の方へ回す)



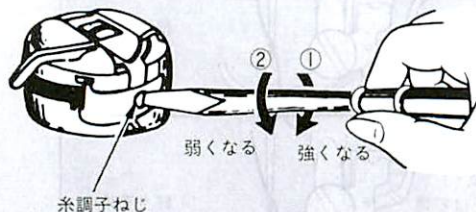
### 〈下糸の調節は……〉

下糸の調子は、糸がスルスル出たり、強すぎたりしないように調節してください。

ポピンケースの糸調子ねじを

- ①右へ回すと、糸調子は強くなり、
- ②左へ回すと、糸調子は弱くなります。

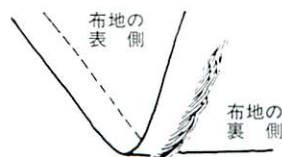
★普通の場合、ポピンケースに下糸を巻いたポピンを入れ、糸調子ばねの下に通して、糸のはしを持って上下に軽く振ると、少しずつ糸が引き出される位の調子にします。





## ●布地の裏側がタオル地のようにするのは

右図のように布地の表側は普通に縫えて、裏側がタオル地のようにするのは上糸の調子がよわいか上糸のかけかたがまちがっています。10ページをごらんの上、正しくかけ直してください。また、上糸調子の調節のしかたは14ページをごらんください。



## ●針と糸の選び方

### ●針と糸の選び方

布地の種類	糸の番号	針の番号	縫い目長さ (直線縫い)
薄地——薄地ジョーゼット、 オーガンディー、ボイル、タフタ、 絹布など。	綿 80~100 絹 60~80 化繊糸80~100	9~11番	
普通地——ギンガム、ピケ、リンネル、 さらさ木綿、サテン、薄手コーデュロイ、 別珍、一般服地など。	綿 50~80 絹 50 化繊糸50~80	11~14番	
厚地——ギャバジン、ツイード、デニム、 キルティング、コーデュロイなど。	綿 40~50 絹 50 化繊糸50~60	14~16番	
伸縮性の布地——ダブルニット、 トリコット、スパンデックス、 ジャージなど。	化繊糸50~80 絹 60 ニット用	11~14番 ニット用針	

### ⚠注意：ケガ防止のために

- 針は家庭用ミシン針とご指定の上、お買い求めください。
- 針の取りかえは16ページを参照してください。

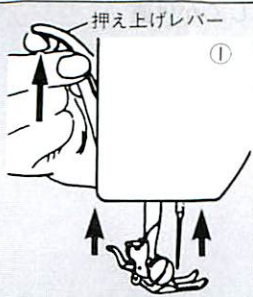
## ●押えの取りはずし方、取り付け方

**⚠注意：ケガ防止のために**

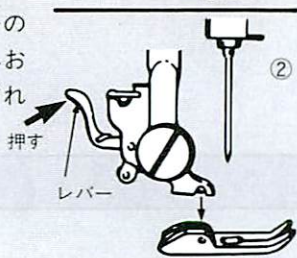
必ず電源・スピード切替スイッチを「OFF」にしてから行なってください。

### ■取りはずし方

針と押え上げレバーをあげておきます。

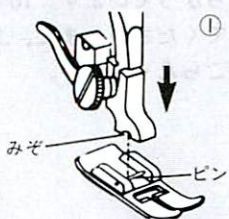


指先でホルダーのレバーを手前へおすと押えがはずれます。



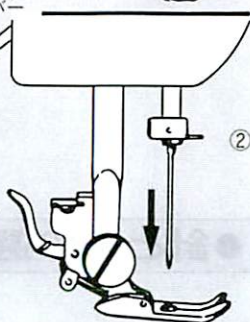
### ■取り付け方

押えのピンの部分をホルダーのみぞの真下におきます。



押え上げレバー

しずかに押え上げレバーを下げピンをみぞに入れます。



※本体にセットされている押えはジグザグ押えです。

※どの押えも、この要領で取りはずし、またセットできます。

## ●針の取りかえ方

針は、布地や糸に合わせて選びます。

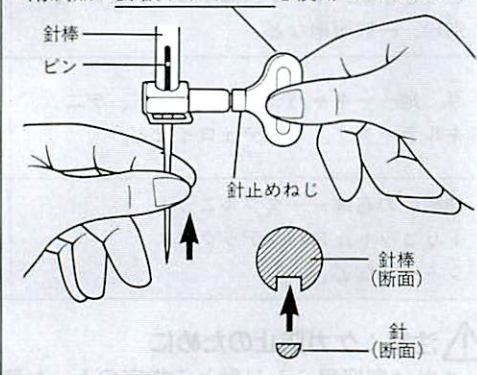
15ページの「針と糸の選び方」を参照してください。

**⚠注意：ケガ防止のために**

必ず電源・スピード切替スイッチを「OFF」にしてから行なってください。

- ①はずみ車を手前に回し、針棒を最上部に上げます。
- ②針止めねじをゆるめて、針ははずします。
- ③針の平らな面を針棒の針みぞの方へ向けて深く上に突きあたるまで差し込みます。
- ④針止めねじをかたくしめます。

※附属品の針板ドライバーを使用してください。



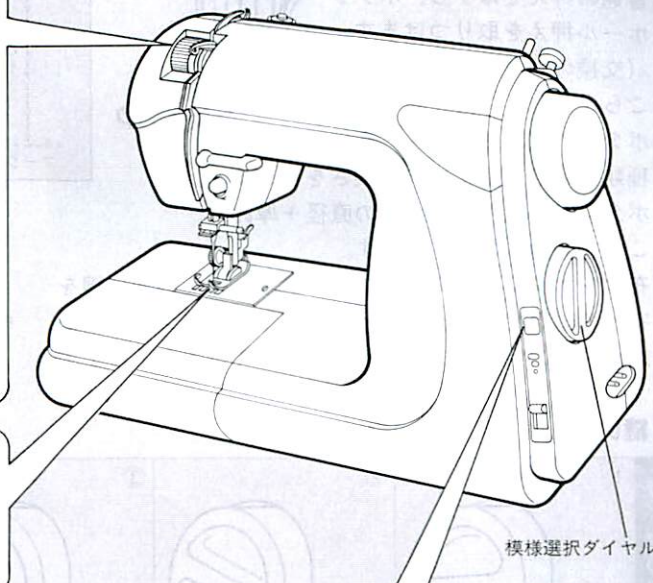
# ●ジグザグ縫い・縁かがり(裁ち目かがり)

ジグザグ縫いの糸調子は



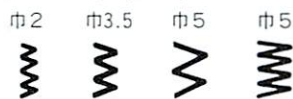
布の裏側に上糸が少し出るように、直線縫いするときより上糸調子をやや弱めにしてください。

ジグザグ縫い押え

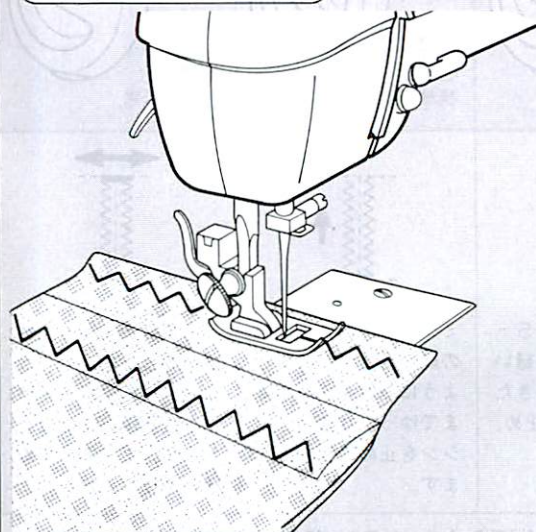


模様選択ダイヤル

模様選択



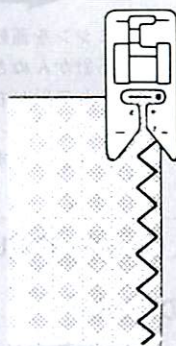
模様選択ダイヤルをジグザグ4種から選んで合せる。



★縁かがり押え(別売品)を使うときは、ジグザグ巾5の模様に合わせて縫ってください。

⚠注意: ケガ防止のために

巾2・巾3.5の模様は針が押えに当り、危険です。



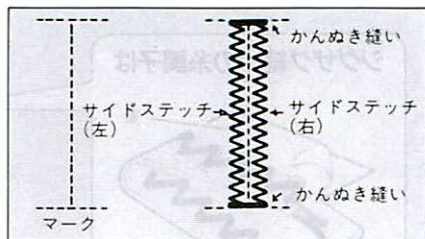
# ● ボタン穴かがり

## ● 準備

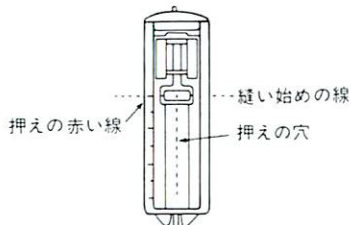
- ① 普通の押えをはずし、ボタンホール押えを取りつけます。  
(交換のしかたは16ページをごらんください。)



- ② ボタンの大きさと厚さ、布地の種類に応じてボタン穴の長さをきめます。  
ボタン穴の長さ：ボタンの直径+厚み  
これを布地にマークします。



- ③ 布地をボタンホール押えの下におき、押えの赤い線を布地の縫い始めの線に合わせ、布地のボタン穴の中心線が押えの穴の中央になるようにして押えを下げます。



## ● 縫い方

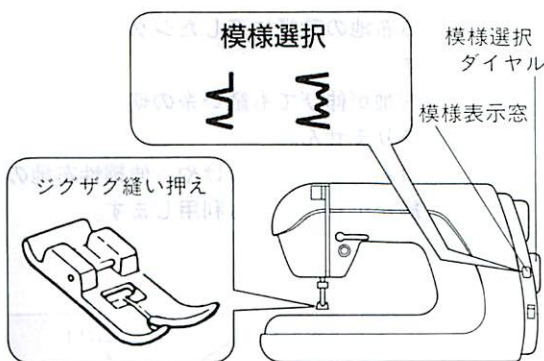
ダイヤルのセット順	<p>①</p> <p>模様表示窓</p>	<p>②</p> <p>模様表示窓</p>	<p>③</p> <p>模様表示窓</p>	<p>④</p> <p>模様表示窓</p>
縫い方	<p>スタート位置</p> <p>図のスタート位置からゆっくり縫い始めてボタンホールの寸法位置でミシンを止め、針を上げます。</p>	<p>ミシンを運転して5～6針かんぬき止め縫いをして針が右側にきたところでミシンを止め、針を上げます。</p>	<p>ミシンを運転して左側の縫い目と平行になるように右側を図の位置までゆっくり縫い、ミシンを止め、針を上げます。</p>	<p>5～6針かんぬき止め縫いをします、なお、模様選択ダイヤルを直線縫い(1)にセットして、1～2針止め縫いをしてください。</p>

- 縫い終わりましたら、リッパーで縫い目を切らないようにボタン穴を切りひらきます。

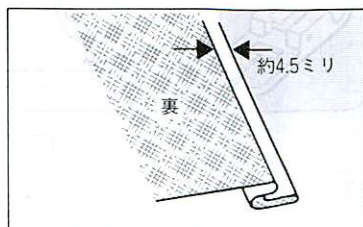
## ⚠ 注意：ケガ防止のために

リッパーで穴を切り開くとき、リッパーの先端に手や指をおかないでください。すべったとき、ケガをする恐れがあります。

## ●まつり縫い(ブラインドステッチ)

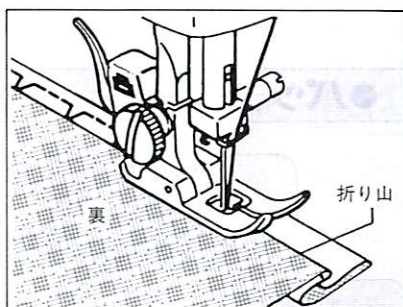


- 布地の表面に目立たない縫い目を作る縫い方です。
- ズボンやスカートの裾・袖口の裁縫に用います。お子さんの服のための直しなどにもぜひご利用ください。

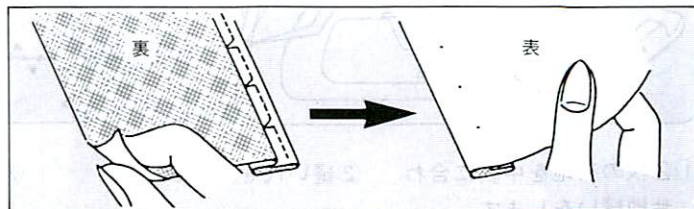


★布地は図のように折ります。縫い上り後の布地の裏・表を間違えないように充分注意してください。

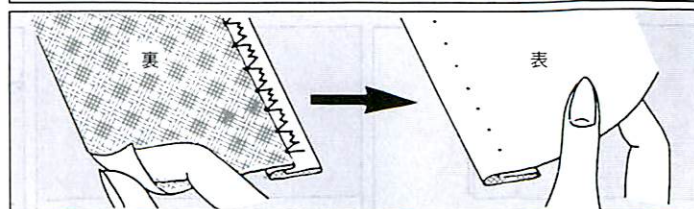
- はずみ車を回して針が最も左側にくるようにしておきます。その時に針が折り山にわずかに刺さるように布の位置を合わせて縫います。



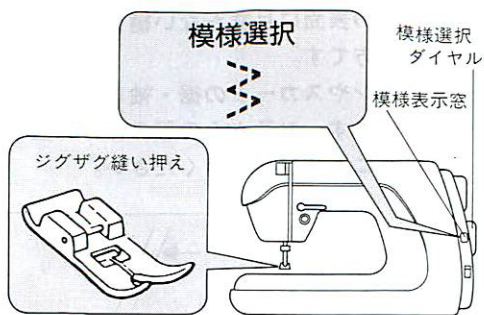
- 縫い終わりましたら、布をかえします。



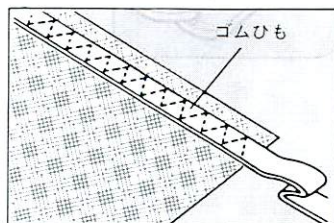
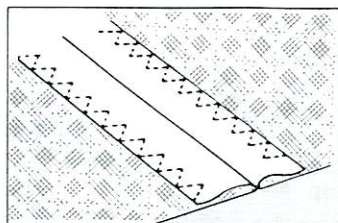
- の模様は伸縮性の布地に適しております。



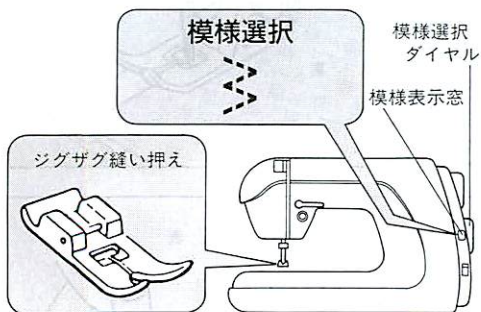
## ●点線ジグザグ縫い



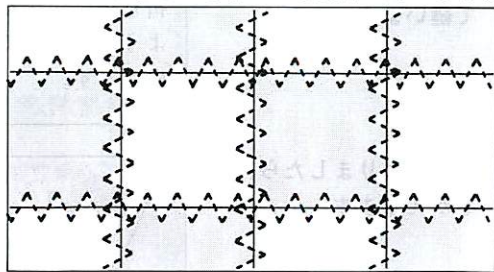
- ジャージ・トリコットなど伸縮性のある布地の裁縫に適したジグザグ縫いです。布地が伸びても縫い糸の切れる心配はありません。
- ゴムひもの縫いつけや、伸縮性布地の縁かがりなどにも利用します。



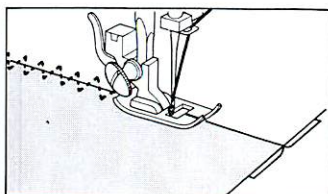
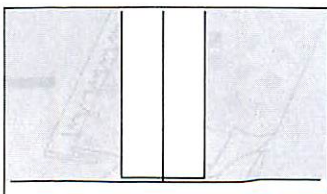
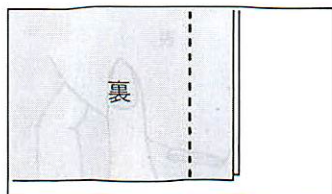
## ●パッチワーク



いろいろな布をはぎ合わせ、装飾に用います。



- ① 2枚の布地を中表に合わせ地縫いをします。
- ② 縫い代をわります。
- ③ 両方の布地に模様がまたがるようにして縫います。



## ●アップリケ

ホノキのいし

模様選択



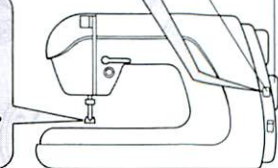
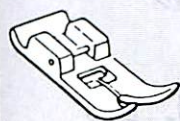
模様選択  
ダイヤル

模様表示窓

市販や自作のアップリケ布を丈夫に縫いつけます。

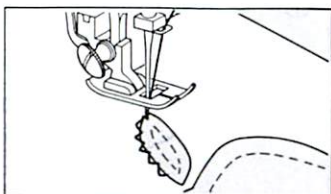
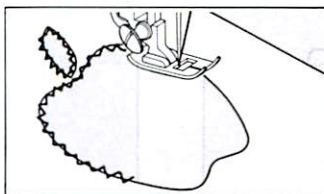
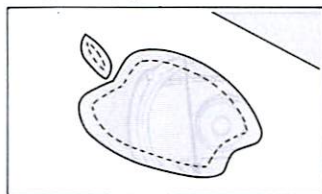


ジグザグ縫い押え



- ①アップリケ布を止めます。②アップリケの布はしを縁のりづけ、またはしつけかがりと同じ要領で縫いつけます。

- 急な角度を縫う場合  
布はしに針を落とした状態で押えを上げ、布地を回します。



## ●ピンタック

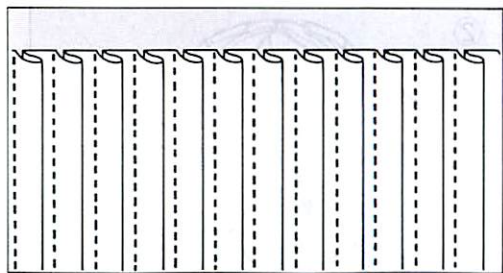
模様選択



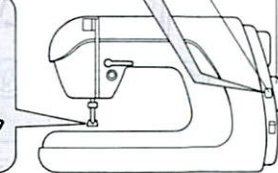
模様選択  
ダイヤル

模様表示窓

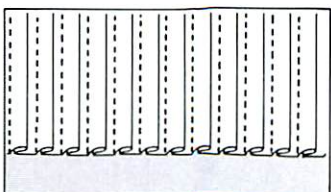
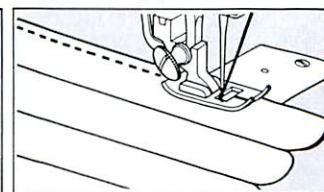
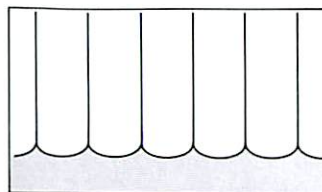
ブラウスなどの装飾に使います。



ジグザグ縫い押え



- ①アイロンでピンタックの折り山を整えます。②折り山を伸ばさないようにしながら、ピンタックを縫います。③アイロンで片側に倒します。

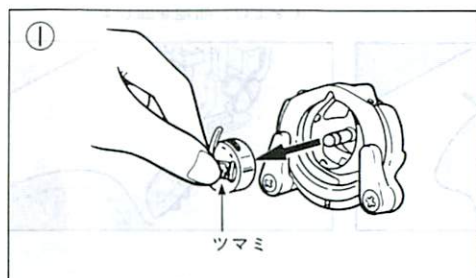


## ●ミシンの手入れ

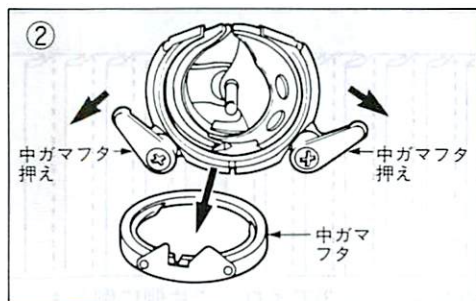
**⚠警告：感電・ケガ防止のために**  
お手入れの際は、必ず電源プラグを抜いてください。

### ●カマの掃除と注油

カマの中に糸くずやほこりがたまるとミシンの回転が重くなりますから、つぎの要領で月一回掃除してください。まず、ミシンを向こうへたおし、はずみ車を回して針を一番上まで上げておきます。



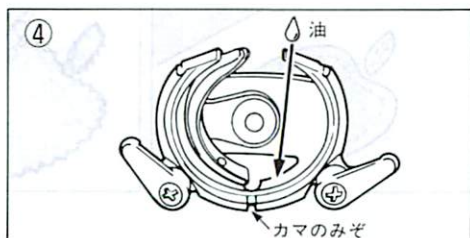
カマカバーをひらき、ボビンケースのツマミを持ってボビンケースを取り出します。



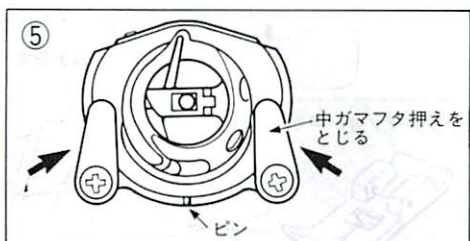
中ガマフタ押えを左右にひらいて中ガマフタをはずします。



中ガマを取りだします。



カマのまわりの糸くずやほこりを取り除き、矢印のところに油を一滴させておきます。



取りつけるときは、中ガマ、中ガマフタの順にはめこみます。このとき、中ガマフタのピンをカマのみぞに合わせます。

※はずみ車を回して、針がスムーズに上下するかどうかたしかめてください。

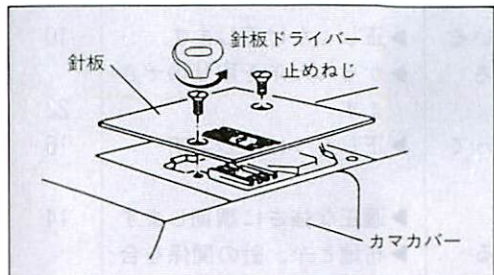


## ●ミシンの手入れ

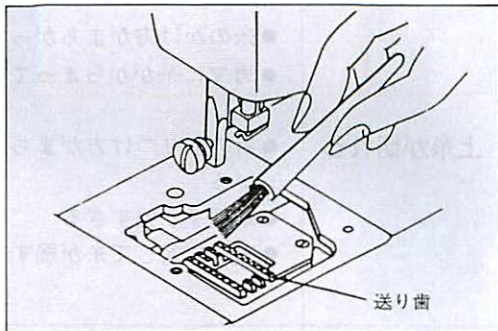
### ●送り歯の掃除

送り歯や針板にほこりがたまりまると、  
布送りが悪くなることがあります。

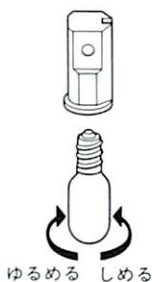
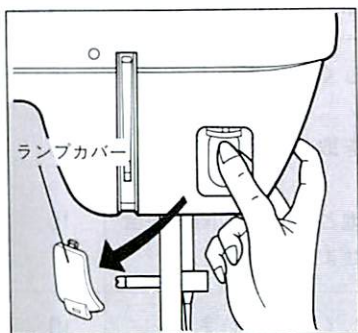
ときどき針板をはずしてブラシなどで取  
り除いてください。



2本の止めねじをはずして針板をはずします。



### ●ランプの交換



**⚠注意：ケガ防止のために**  
長時間使用していると、ランプが熱く  
なりやけどをする恐れがあります。  
電源プラグを抜いて十分冷えてから交  
換してください。

- ① ランプカバーを下からはずします。
- ② 電球を左へ回してはずします。
- ③ 取りつけるときは右へ回してしめます。
- ④ ランプカバーをはめます。

注 電球は100V5W、口径12mmのミシン  
用ランプに限ります。

## ●こんなときには(調子が悪い場合)

ミシンの調子が悪い場合は、まず次のことを確かめてください。

不調の状態	原因	処置	参照ページ
上糸が切れる	<ul style="list-style-type: none"> <li>●糸のかけ方がまちがっている</li> <li>●カマに糸がからまっている</li> </ul>	<ul style="list-style-type: none"> <li>▶正しくかけ直します</li> <li>▶からんだ糸を取りのぞきます</li> </ul>	10 22
	<ul style="list-style-type: none"> <li>●針の取りつけ方がまちがっている</li> <li>●糸調子が強すぎる</li> <li>●布地に対して糸が弱すぎる</li> </ul>	<ul style="list-style-type: none"> <li>▶正しくつけ直します</li> <li>▶適正な強さに調節します</li> <li>▶布地と糸、針の関係を合わせます</li> </ul>	16 14 15
下糸が切れる	<ul style="list-style-type: none"> <li>●ボビンのセットがまちがっている</li> <li>●カマ・ボビンケースに糸がからまっている</li> </ul>	<ul style="list-style-type: none"> <li>▶正しくセットし直します</li> <li>▶からんだ糸を取りのぞきます</li> </ul>	9 9、22
	<ul style="list-style-type: none"> <li>●カマに糸くずがたまっている</li> <li>●下糸の調子が強すぎる</li> </ul>	<ul style="list-style-type: none"> <li>▶掃除します</li> <li>▶調節ねじをゆるめます</li> </ul>	22 14
縫い目かとぶ	<ul style="list-style-type: none"> <li>●針の取りつけ方がまちがっている</li> <li>●針が曲がっているか、先がつぶれている</li> </ul>	<ul style="list-style-type: none"> <li>▶正しくつけ直します</li> <li>▶針を取りかえます</li> </ul>	16 16
	<ul style="list-style-type: none"> <li>●布地に対して糸と針が合っていない</li> </ul>	<ul style="list-style-type: none"> <li>▶布地と糸、針の関係を合わせます</li> </ul>	15
縫い目にしわがよる	<ul style="list-style-type: none"> <li>●糸のかけ方がまちがっている</li> <li>●カマ・ボビンケースのセットがまちがっている</li> </ul>	<ul style="list-style-type: none"> <li>▶正しくかけ直します</li> <li>▶正しくセットし直します</li> </ul>	10 9、22
	<ul style="list-style-type: none"> <li>●針の先がつぶれている</li> <li>●糸調子が強すぎる</li> </ul>	<ul style="list-style-type: none"> <li>▶針を取りかえます</li> <li>▶適正な強さに調節します</li> </ul>	16 14
縫い目に輪ができる	<ul style="list-style-type: none"> <li>●カマ・ボビンケースのセットがまちがっている</li> </ul>	<ul style="list-style-type: none"> <li>▶正しくセットし直します</li> </ul>	9、22
	<ul style="list-style-type: none"> <li>●糸のかけ方がまちがっている</li> <li>●糸調子がつり合っていない</li> </ul>	<ul style="list-style-type: none"> <li>▶正しくかけ直します</li> <li>▶適正な強さに調節します</li> </ul>	10 14

不調の状態	原因	処置	参照ページ
布地を送らない	●縫い目の長さが布地に合っていない	▶模様を選び直します	12
	●送り歯に糸くず、ごみがたまっている	▶掃除します	23
針が折れる	●布地を無理に引っ張っている	▶手は布地にそえるだけにします	12
	●針の取りつけ方がまちがっているか、しめ方がゆるい	▶正しくつけ直します	16
	●布に対して針が細すぎる	▶布地と糸、針の関係を合わせます	15
	●糸調子が強すぎる	▶適正な強さに調節します	14
回転が重く音が高い	●カマの内部に糸くず、ごみがたまっている	▶カマを掃除します	22
	●送り歯にごみがたまっている	▶針板をはずして送り歯を掃除します	23
ミシンが動かない	●電源プラグの差し込みが不十分である	▶しっかり差し込みます	6
	●電源スイッチが入っていない	▶スイッチを入れます	6
	●カマに糸がからみついている	▶カマを掃除します	22
布地の裏側がタオル地のようなになる(15ページ)	●上糸のかけ方がまちがっている	▶正しくかけ直します	10
	●上糸調節ダイヤルが0になっている	▶適正な強さに調節します	14

## ●修理サービス要領

### ●修理サービスのご相談

1. このミシンのご購入者には、ご購入店から1年間の「無料修理保証書」が発行されます。内容をよくお確かめの上、大切に保存してください。
2. 修理サービスは無料保証期間内および期間経過後も原則としてご購入店が承りますので、ご相談ください。

### ●補修用性能部品最低保有期間

動力伝達機能部品および縫製機能部品のうち、交換修理に必要な部品は、製造打ち切り後、通常8年間は必要に応じて当社よりご購入店に供給できるよう体制を整えております。

### ●無料修理保証期間後の修理サービス

1. 取扱説明書に基づいて正しい使用とお手入れがされていれば、無料保証期間を経過しても修理用部品の供給可能期間中は、ご購入店を通じて有料で修理サービスをいたします。ただし、次に該当する場合は、有料でも修理できない場合がありますので、ご購入店にご相談ください。
  - イ. 保存上の不備または、誤使用により不調、故障または損傷したとき。
  - ロ. 浸水、冠水、火災等、天災、地震により不調、故障または損傷したとき。
  - ハ. ご購入後の移動または輸送によって不調、故障または損傷したとき。
- 二. ご購入店または当社の指定する販売店あるいはサービス店以外で修理、分解または改造したために不調、故障または損傷したとき。
2. 長期間にわたってご使用されたミシンの精度の劣化は修理によっても元どおりに修復できないことがあります。
3. 有料修理サービスの場合の費用は、別に定める必要部品代金、送料および技術料金の合計額となります。

### ●ご連絡いただきたい内容

品 名：ミシン

形 名：保証書参照

お買い上げ日： 年 月 日

故障状況：できるだけ具体的に


ご住所：

お名前：

電話番号：

## ●ミシンサービス工場のご案内

ミシン純正部品のご購入は購入店又は、下記のサービス工場へお申込みください。  
ご購入頂きましたミシンは、下記の専門工場で点検修理等のサービスを致します。  
尚、サービスには有償と無償の場合がありますので、サービス工場にお問合せの上、ご送付  
ください。

送付先 〒544-0022 大阪市生野区舎利寺3-12-5 TEL06-6717-5851  
(株)アックス ヤマザキ ミシン サービス係 行  
 0120-40-5851  
(AM.9:00~12:00 PM.1:00~5:00 土曜・日曜・祝祭日休み)

## ●ミシンの仕様

形名	SD-9000
定格電圧	100V
消費電力	50W (ランプ5W含む)
周波数	50Hz/60Hz
ランプ定格	5W 100V 口径12mm
寸法	幅:37cm×奥行:17.3cm×高さ:26.2cm
重量	5.4kg
専用電源コード	コード長さ2m

# MEMO

A series of horizontal dashed lines for writing, starting below the 'MEMO' header and extending to the bottom of the page.



# ミシン 保証書

形名	SD-9000		※お買い上げ日	保証期間
			年 月 日	お買い上げ日より 本体 1年
※お客様	ご住所	〒 _____	TEL _____	様方
	フリガナ ご芳名			様
※販売店	住所	〒 _____		
	店名		TEL _____	

※印欄に記入のない場合有効とはなりませんから、必ず記入の有無をご確認ください。もし、記入がない場合には、直ちにお買い上げの販売店にお申し出ください。本書は、再発行致しませんので、紛失しないように大切に保管してください。

本書は、本記載内容で、無料修理をさせていただくことをお約束するものです。

- お客様の取扱説明書、本体添付ラベルなどの注意書による正常なご使用状態で、保証期間中に故障した場合には、商品と本書をご持参、ご提示のうえ、お買い上げの販売店に修理をご依頼ください。無料修理をさせていただきます。
- なお、保証期間中の修理など、アフターサービスについてご不明の場合は、お買い上げの販売店または直接下記へご相談ください。
- 次のような場合は、保証期間内でも有料修理になります。
  - ご使用上の誤り、および不当な修理や改造による故障および損傷。
  - お買い上げ後の落下や運送上の故障および損傷。
  - 火災、塩害、ガス害、地震、風水害、落雷、異常電圧、およびその他の天災地変による故障および損傷。
  - 本書のご提示がない場合。
  - 本書に、お客様名、お買い上げ日、販売店名の記入のない場合、あるいは字句を書きかえられた場合。
  - 一般家庭用以外（たとえば業務用など）にご使用の場合の故障および損傷。
  - ご使用後のキズ、変色、汚れ、および保管上の不備による損傷。
  - 消耗部品の交換。
- 本書は、日本国内においてのみ有効です。  
This Warranty is valid only in Japan
- ご転居の場合は、事前にお買い上げの販売店にご相談ください。
- ご贈答品などで本保証書に記入してあるお買い上げ販売店に修理をご依頼できない場合には、直接下記へご相談ください。
- 出張修理をご依頼の場合は、出張に要する実費を申し受けます。

## 修理メモ

※この保証書は、本書によって明示した期間、条件のもとにおいて、無料修理をお約束するものです。したがって、この保証書によって、お客様の法律上の権利を制限するものではありません。なお、ご不明の場合は、お買い上げの販売店または直接下記へ、お問い合わせください。

【製造元】

 〒544-0022 大阪市生野区舎利寺3丁目12番5号  
 TEL (06) 6717-5851~3/FAX (06) 6741-7875  
**株式会社 アックスヤマザキ**