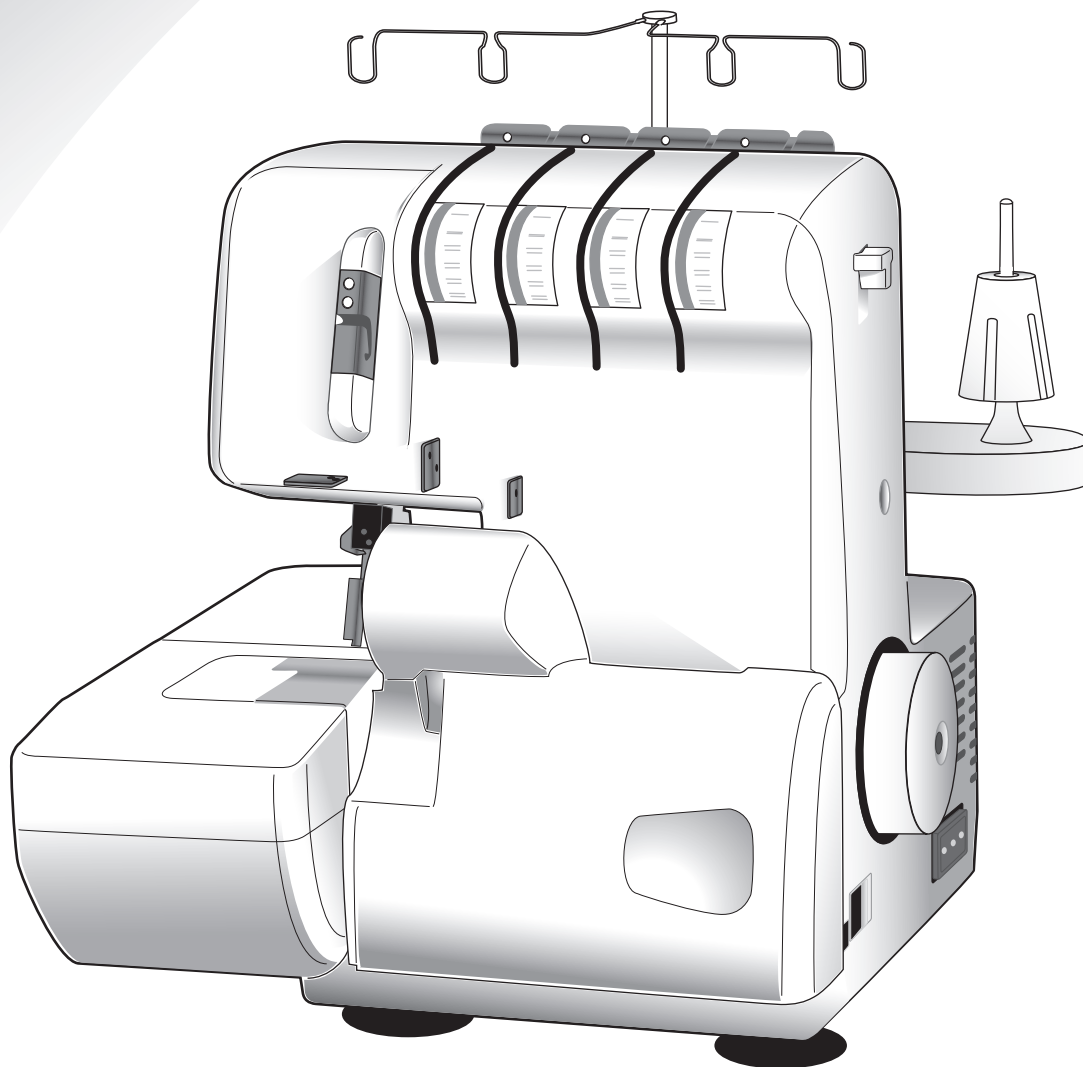


取扱説明書

型式：SP-650S シリーズ



お買い上げいただきありがとうございます。



株式会社 アックスヤマザキ



電気製品は安全のための注意事項を守らなければ、火災や人身事故になる場合がございます。
この「取扱説明書」には、事故を防ぐための重要な注意事項と製品の取り扱いを示しています。
この「取扱説明書」をよくお読みのうえ、この製品を安全にご使用ください。

また、お読みになった後はいつでも見ることが出来るように、必ず保管してください。

はじめに

安全にお使いいただくために	2
取り扱いのお願い	3
各部の名まえ	4
付属品	5

各部の操作方法

はずみ車の回転方向	5
ごみ受けの設置	5
ルーパーカバーの開閉	6
補助ベッド・フリーアーム	6
フリーアームの開閉	6
押え	7
押えかがり爪切替	7
フットコントローラーのつなぎかた	8
フットコントローラーの使いかた	8
ルーパーカバーの安全スイッチ	8

縫う前の準備

糸掛けスタンド	9
糸の交換	9
糸こまホルダー	9
糸こまネット	10
糸こま押え	10
糸掛け順	10
上ルーパー糸の通しかた	11
下ルーパー糸の通しかた	13
右針糸・左針糸の通しかた	15

縫ってみる<基本編>

試し縫い：縁かがり	17
糸調子：縁かがり	19
糸調子の合わせかた：縁かがり	19
生地・糸・針の目安表：縁かがり	20

縫ってみる<応用編>

角縫い	21
送り調節ツマミ	22
伸縮調節ダイヤル	22
切りしろ調節	23

縫ってみる<1本針3本糸>

縁かがり縫い：1本針3本糸	24
糸調子：縁かがり縫い/1本針3本糸	24
糸調子の合わせかた：縁かがり縫い/1本針3本糸	24
生地・糸・針の目安表：縁かがり縫い/1本針3本糸	25
縫う前の準備：細ロック・巻ロック・ピコロック	26
糸調子：細ロック・巻ロック・ピコロック	26
糸調子の合わせかた：巻ロック・ピコロック	27
生地・糸・針の目安表：細ロック・巻ロック・ピコロック	27

お手入れ

針の外しかた・取り付けかた	28
送り歯のそうじ	28
上メス交換	29
注油	29
ランプ交換	30

アタッチメント

裾引き押え	31
ギャザー押え	32
ゴム押え	33
パイピング押え	34

その他

困ったときは	35
修理サービス要領	36
サービス工場のご案内	36
お問い合わせまたはご相談先	36
仕様	37
保証書	最終

安全にお使いいただくために

ご使用前に「安全にお使いいただくために」を必ず読み、正しく安全にご使用ください。








この取扱説明書および商品には、安全にお使いいただくためにいろいろな表示をしています。以下の表示を無視して誤った取り扱いをすることにより生じる内容を、次のように区分しています。




以下の内容をよく理解してから本文をお読みになり、記載事項をお守りください。

- このミシンは日本国内向け家庭用です。For use in JAPAN only. 国外での使用および職業用としてご使用になった場合の保証は出来ません。
- 仕様および外観は品質改善のため、予告なく変更することがあることをご了承ください。
- 取扱説明書の内容は予告なく変更することがありますのでご了承ください。
- 取扱説明書の内容を許可なく無断で複製をすることは禁じられておりますのでご了承ください。

 警告	この表示を無視して誤った使い方をすると、人が死亡または重傷を負う恐れがある内容を示しています。	 注意	この表示を無視して誤った使い方をすると、人がケガをしたり財産に損害が生じる恐れがある内容を示しています。
---------------------------------------------------------------------------------------------	-------------------------------------------------	---------------------------------------------------------------------------------------------	------------------------------------------------------

この「取扱説明書」で使用している絵文字の意味は次のとおりです。

危険性を促す記号			行為を「禁止」する記号		行為を「指示」する記号	
						
火災の原因になります	感電の危険性があります	ケガの危険性があります	禁止	分解禁止	必ずすること	電源プラグを抜く

 注意	  	ケガや財産に損害が生じる恐れがあります。
<ul style="list-style-type: none">  ミシンを不安定な場所に置かないでください。  ミシンを持ち上げる際、足部分が吸盤になってます。注意して持ち上げてください。  曲った針は使わないでください。針が折れ、ケガの原因になります。  動作中にはずみ車、針、メス、ルーパーには手を触れないでください。手や指が挟まる、針が刺さる等ケガの原因になります。  縫製中に生地を無理に引っばったり押ししたりしないでください。手や指が挟まる、針が刺さる等ケガの原因になります。 	<ul style="list-style-type: none">  電源コードは巻き付けないでください。コードの断線や接触不良による感電の原因になります。  濡れた手で電源プラグ及びプラグを抜き差ししないでください。感電の原因になります。  幼児の手が届かない場所に保管してください。針や押え等の突起でケガの原因になる恐れがあります。  糸をセットするときやミシンの手入れを行うときは電源スイッチを『OFF』にしてください。作業途中にミシンが動く恐れがありケガの原因となります。 	<ul style="list-style-type: none">  ミシンの操作中はミシンから目を離さないでください。  交換した針を放置しないでください。  お子様を使用するときや、お子様の近くで使用するときは特に安全に注意し、お子様から目を離さないでください。  針、押え、アタッチメントを交換するときは、電源プラグをコンセントから抜いてください。作業途中にミシンが動く恐れがありケガの原因となります。  屋外や直射日光のあたる場所、高温多湿な環境、寒い場所での使用は避けてください。部品の劣化や変形、正常に作動しないことがあります。  ミシン本体は必ず持ち手部分を持って持ち運びをしてください。他の部分を持つとこわれたり、滑って落とすケガの原因になります。  ミシン本体は 7kgあります。ミシン本体を持ち運びする際は、急激・不用意な動作をしないでください。ケガの原因になります。  電源コードを引き抜くときは電源プラグ及びプラグを持って抜き差ししないでください。コードの断線や接触不良による感電の原因になります。
<ul style="list-style-type: none">  火の気のあるもののそばでは使用しないでください。(火の消えていないタバコ、ロウソク等) 火災の原因になります。  ミシン本体の換気口に手を近付けないでください。ヤケド等、ケガの原因になります。  ミシン本体の換気口をふさがしないでください。換気口は、必ず壁から30cm以上離してご使用ください。また、換気口に糸くずやホコリが溜まらないようにしてください。火災の原因になります。  スプレー製品等をご使用の部屋では、使用しないでください。スプレーへの引火によるヤケド・火災の原因になります。  付属のフットコントローラーはこのミシン専用です。他の電気用品には使用しないでください。 	<ul style="list-style-type: none">  ミシンを使用しないときやミシンから離れたり使用を中断するときは電源プラグをコンセントから抜いてください。絶縁劣化、漏電等による火災の原因になる恐れがあります。 	



警告

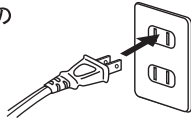


死亡、火災、感電の恐れがあります。

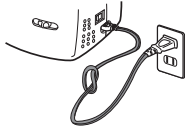


一般家庭用電源AC100Vの電源以外では絶対に使用しないでください。

AC100V 50/60Hz



電源コードを傷つけたり、折り曲げ、結び、ねじれ、加工はしないでください。
* 電源コードが断線します。

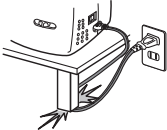


傷付いたり、溶けて線がむき出しになったコードを使わないでください。

* コードが傷付いた場合は販売店・サービスセンターにて純正部品をお買い求めください。



電源コードに机や椅子の脚等、重いものを載せないでください。



延長コードや分岐コンセントを使用したタコ足配線はしないでください。



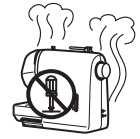
火災・感電の原因となります。



ミシンの中に水や異物が入ったときは、電源スイッチを『OFF』にし電源プラグをコンセントから抜いてください。



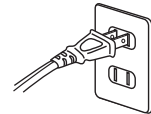
発煙や異臭、異音等の異常が発生したら電源スイッチを『OFF』にし電源プラグをコンセントから抜いてください。



落としたり正常に作動しないときは電源プラグをコンセントから抜いてください。



電源プラグをコンセントにしっかり差し込んでください。



ミシン本体の換気口や内部に異物を入れたり、ドライバー等を差し込まないでください。

取り扱いのお願い

長くお使い頂くため、次のことを守ってください。

縫製以外や業務用、職業用の目的には、ご使用にならないでください。極度の部品摩耗や破損につながります。



注意



ケガやミシンの故障が発生する恐れがあります。

■ ミシンに掛けてある糸の順序を確認する

糸の順序が異なっていたり、糸が外れていると縫えません。

■ 曲がった針を使わない

曲がった針を使うと、次のようなケガや部品の損傷につながります。

・針穴に刺さらず、折れた針が飛びケガをする恐れがあります。 ・押えや針板に傷を付け、糸調子が合わなくなります。

■ このミシンで縫えないもの

つぎのものはこのミシンでは縫えません。針やモーター等に過度の負担をかけ、故障の原因になるだけでなく、針折れ等の原因にもなります。

・木、プラスチック、金属等の板・ぬれた生地、粗い網(漁網等) ・はずみ車を手で回しても、針が刺さりにくい生地、厚さ4mm以上の生地

■ 保管時の結露(つゆつき)について

寒いところから、暖かい室内に持ち込んだときや、冬の朝等暖房を入れたばかりの部屋では、本体の表面や内部に結露(つゆつき)が起こることがあります。結露がなくなるまで、電源プラグをコンセント(家庭用電源)に接続しないでください。そのままお使いになると感電や誤動作・故障の原因になります。

■ 直射日光・熱気をさける

直射日光が当たる場所や熱器具の近くには置かないでください。プラスチックのカバー部分や内部部品に変色・変形や部品劣化等の悪い影響を与えますのでご注意ください。

■ 糸絡みのとき、糸・生地を引っばらない

針や部品を破損します。

■ ミシン表面のお手入れ

プラスチック部分の汚れがひどいときは、中性洗剤をぬるま湯に薄め、布に浸してかたく絞り、乾いた布で仕上げてください。

* ベンジン・シンナー・ワックス・化学雑巾等で拭かないでください。

■ 取扱説明書で指定された以外の分解・改造はしない

ネジ類の締め忘れやゆるみにより、針折れや部品の破損につながります。

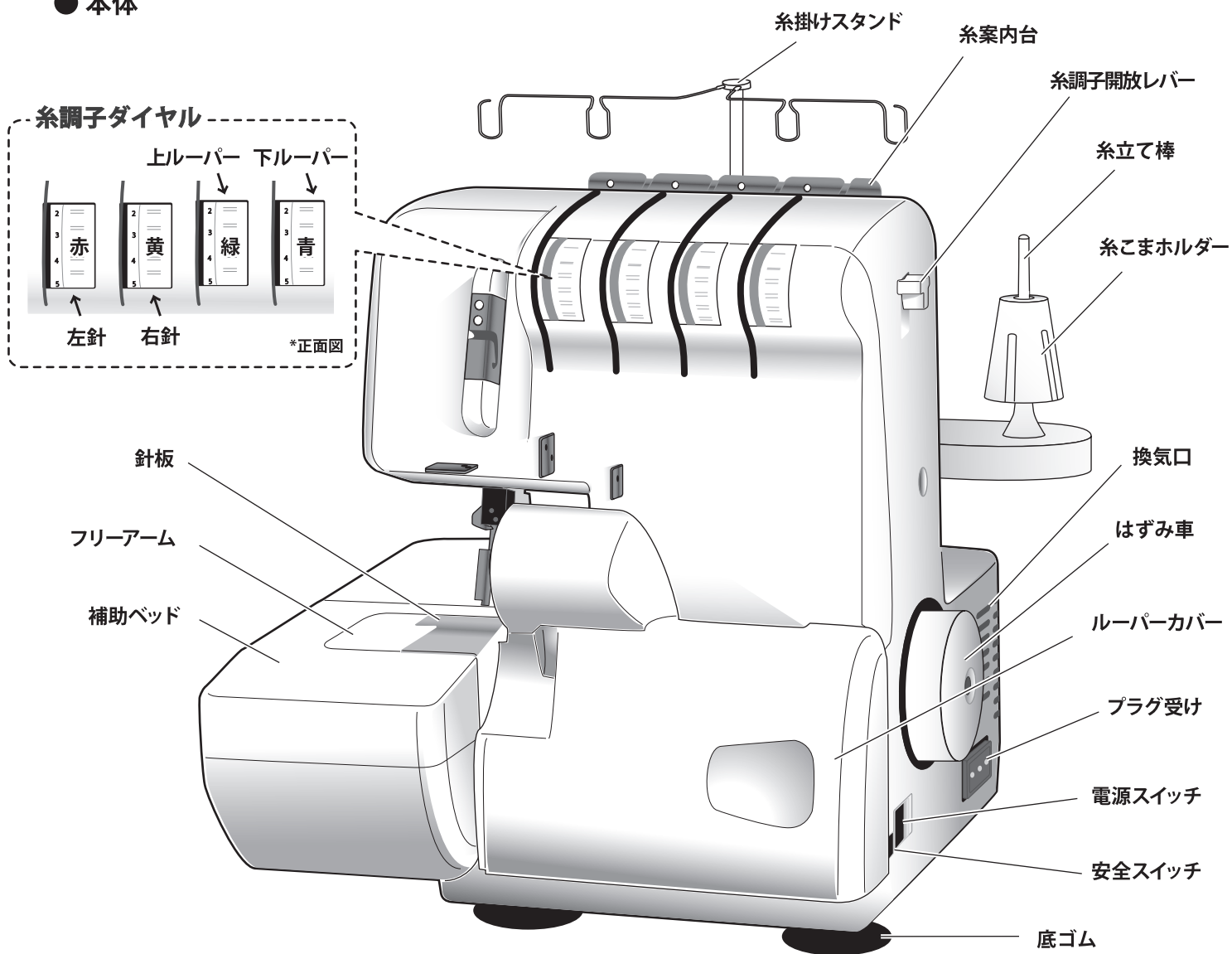
■ 長期間ご使用にならないとき

長期間ご使用にならないと、油の乾燥・固着等で機能に支障をきたす場合があります。

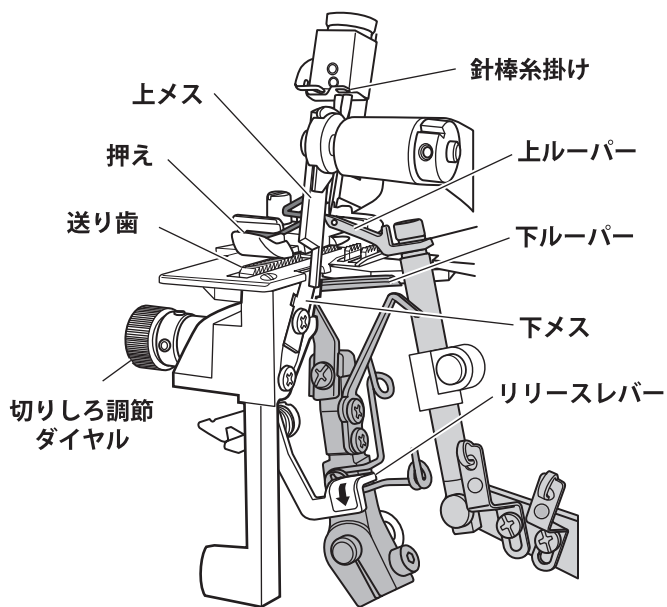
時々、ミシンを動かしてください。油の固着を防ぐことができます。

各部の名まえ

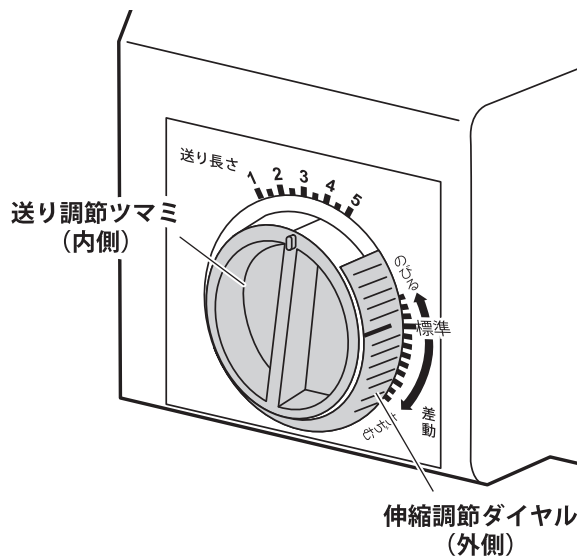
● 本体



● ルーパー部分



● 送り調節つまみ / 伸縮調節ダイヤル

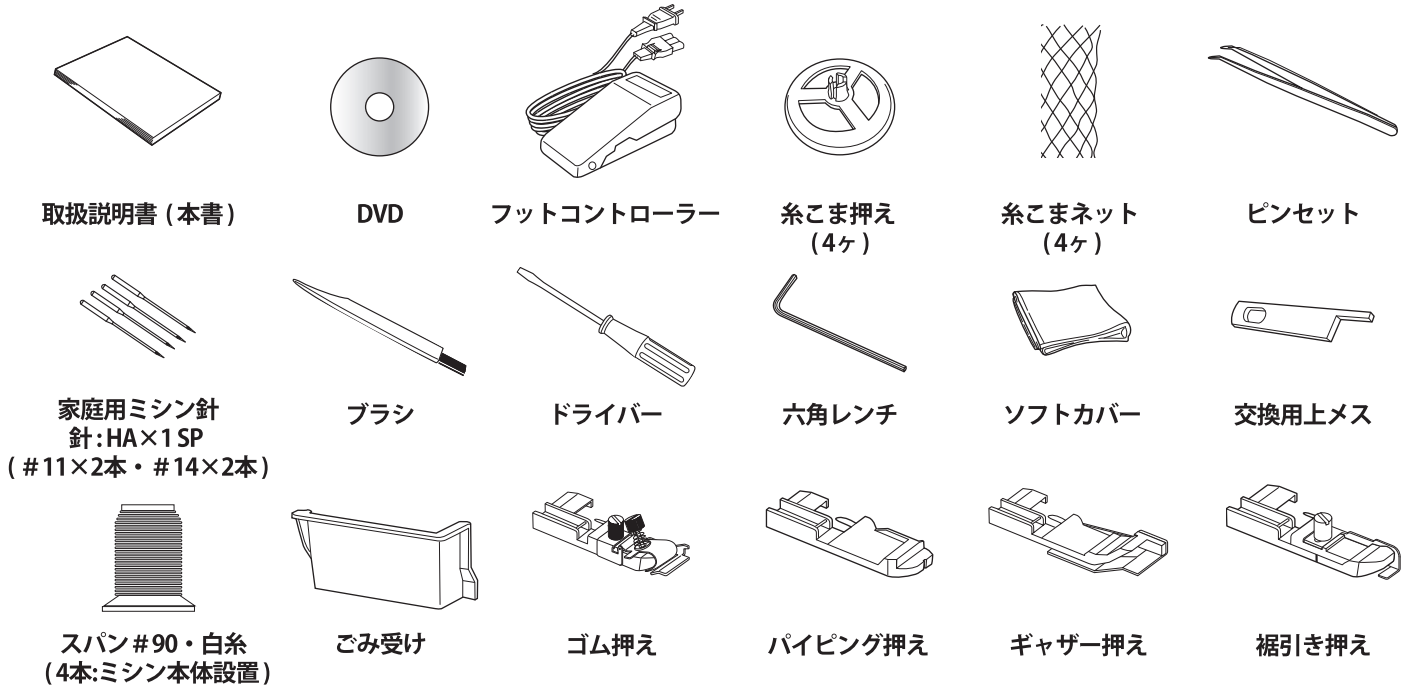


付属品

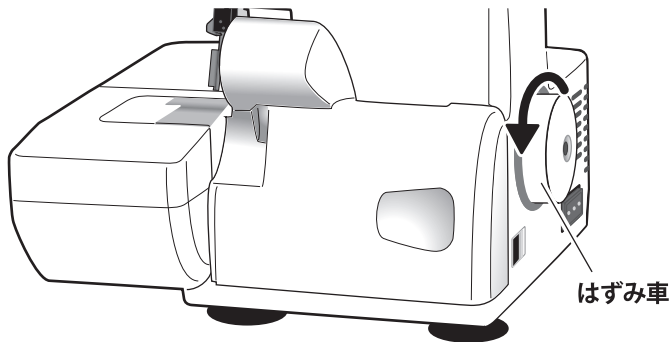
* 必ず専用の付属品をご使用ください。

注意

・付属品でお子様ケガをする恐れがあります。
保管には充分ご注意ください。



はずみ車の回転方向



注意

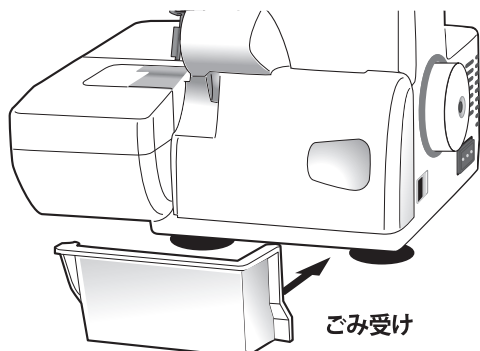
・針先に注意する。
ケガをする恐れがあります。

『はずみ車』を回すと針やメス、ルーパーが動きます。
『はずみ車』は必ず手前に回します。

『はずみ車』を逆回転すると
ミシンの故障原因に
つながります。



ごみ受けの設置



ミシンと設置したテーブルの間にごみ受けを
差し込みます。

* ルーパーカバーやフリーアームを開閉する際は
『ごみ受け』ははずしてください。

ルーパークバーの開閉



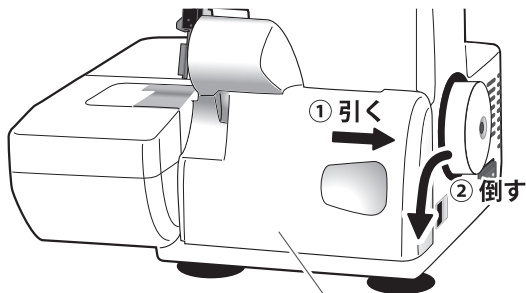
注意



・電源スイッチを『OFF』にする。
突然動くとかげをする恐れがあります。



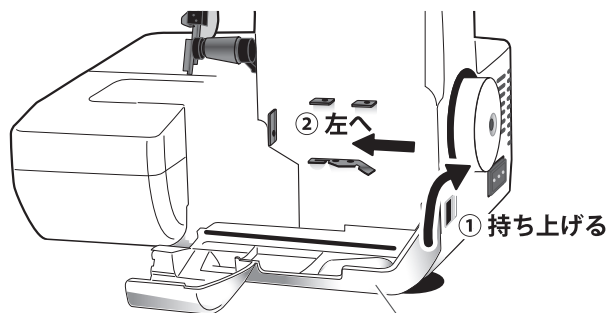
・針先に注意する。
ケガをする恐れがあります。



ルーパークバー

【開けかた】

『ルーパークバー』を右に引きながら、手前へ倒します。



ルーパークバー

【閉めかた】

『ルーパークバー』をミシン側へ持ち上げ、左側へ戻します。

*フリーアームが開いている際は、ルーパークバーは閉められません。

補助ベッド・フリーアーム



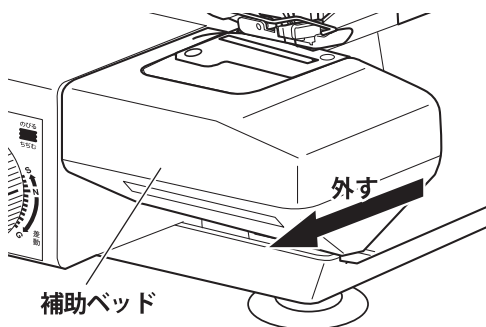
注意



・電源スイッチを『OFF』にする。
突然動くとかげをする恐れがあります。



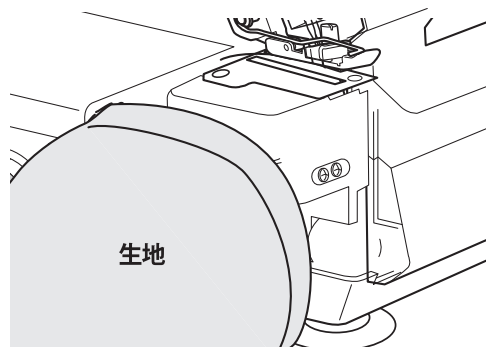
・針先に注意する。
ケガをする恐れがあります。



補助ベッド

【補助ベッドの外しかた】

『補助ベッド』を左へ引き抜きます。



生地

【フリーアームの使いかた】

筒形の物を縫う際は、『補助ベッド』を外し『フリーアーム』として使います。

フリーアームの開閉



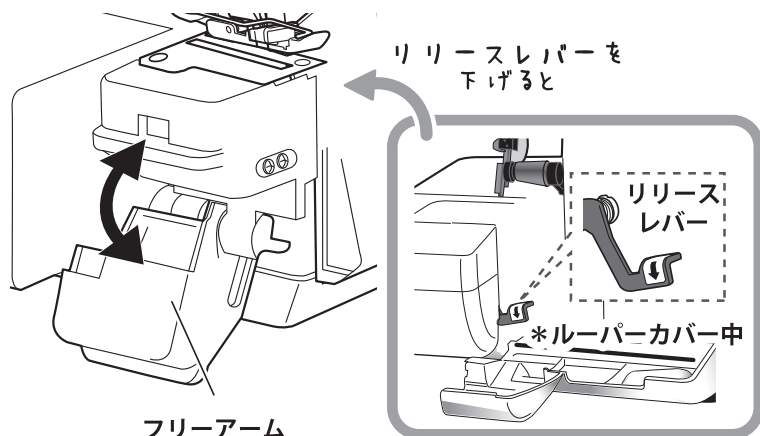
注意



・電源スイッチを『OFF』にする。
突然動くとかげをする恐れがあります。



・針先に注意する。
ケガをする恐れがあります。



フリーアーム

リリースレバーを下げると

リリースレバー

*ルーパークバー中

【開けかた】

- 1 『ルーパークバー』を開けます。
- 2 『ルーパークバー』の中にある『リリースレバー』を下に押し、『フリーアーム』が開きます。

【閉めかた】

- 1 『フリーアーム』を右上に持ち上げます。



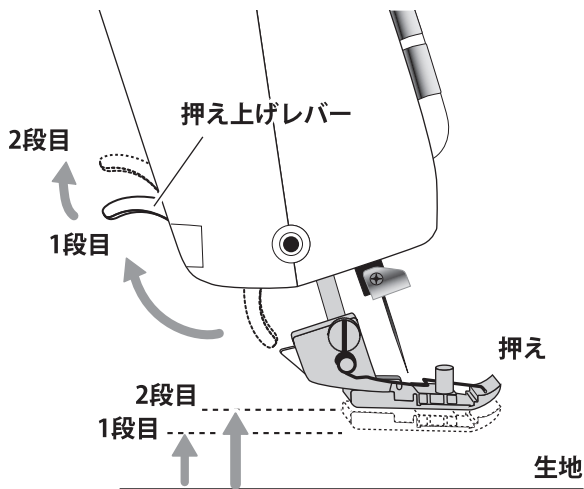
注意



・電源スイッチを『OFF』にする。
突然動くケガをする恐れがあります。



・針先に注意する。
ケガをする恐れがあります。



【押えの上げかた、下げかた】

『押え上げレバー』を上げると、『押え』が上がります。
更に『押え上げレバー』を上げると、『押え』が上がる
2段階式になってます。

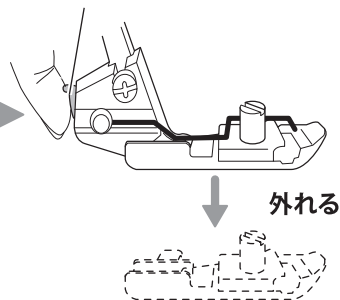
- * 『押え』の高さは1段目で止まります。
(2段目では固定は出来ません。)
- * 縫う生地の厚みは1段目の高さを超えないようにしてください。

上げる



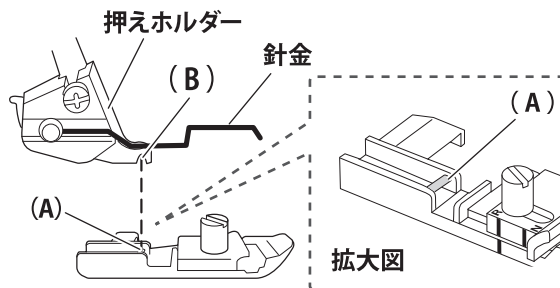
押えホルダーつまみ

押す



【押えの外しかた】

- 1 『針』と『押え上げレバー』を上げ、
『押えホルダーつまみ』を押すと『押え』が
外れます。
- 2 さらに『押え上げレバー』を2段目まで上げ、
『押え』を左へ取り出します。



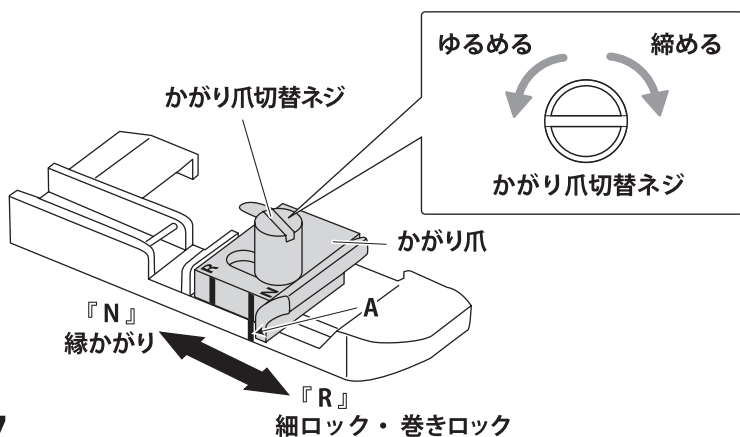
【押えの付けかた】

- 1 『押え上げレバー』を2段目まで上げます。
- 2 『押え』のピン (A) と『押えホルダー』の
ミズ (B) が合う位置に、『押え』をセットします。
- 3 右手で『押え』が動かないように固定し、左手で
『押え上げレバー』を下げます。

きちんと押えがセットされると
『カチッ』と音が出ます。
音がしない場合はもう一度
<A>とを合わせてください。



押えかがり爪切替



● 縁かがり縫い

- 1 『かがり爪切替ネジ』をゆるめます。
- 2 図のAのミズにかがり爪『N』を合わせます。
- 3 『かがり爪切替ネジ』を締めます。

● 細ロック・巻きロック

- 1 『かがり爪切替ネジ』をゆるめます。
- 2 図のAのミズにかがり爪『R』を合わせます。
- 3 『かがり爪切替ネジ』を締めます。

フットコントローラーのつなぎかた



注意



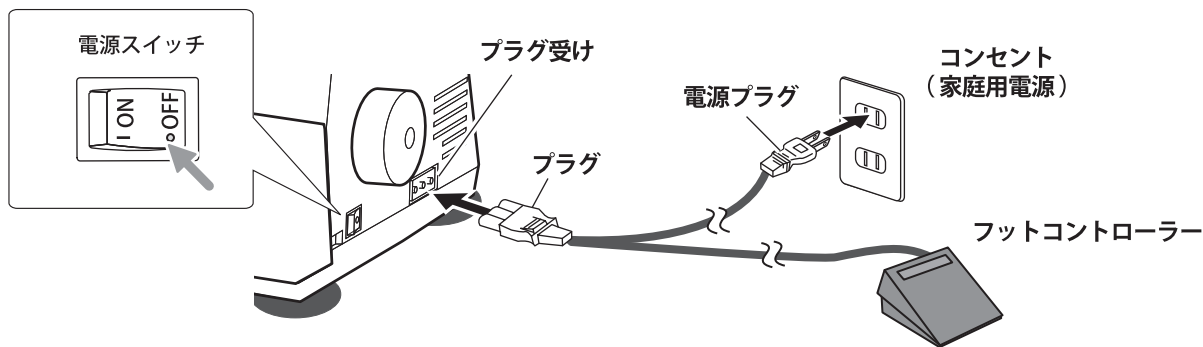
- ・電源スイッチを『OFF』にする。
- ・はずみ車や針周辺に手や物を置かない。突然動くとかげをする恐れがあります。



警告



- ・電源コードはプラグ部分を持って抜き差しする。コードを引っ張ると、電源コード部分が破損し、死亡、火災、感電、機器故障の原因になります。



- 1 電源スイッチを『OFF』にし、プラグをプラグ受けへしっかり差し込みます。
- 2 電源プラグをコンセント(家庭用電源)に差し込みます。
- 3 電源スイッチを『ON』にします。(手元ランプが点灯します。)

* 電源スイッチは手元ランプと連動しています。 * 電源は家庭用AC100ボルト専用です。

フットコントローラーの使いかた



注意



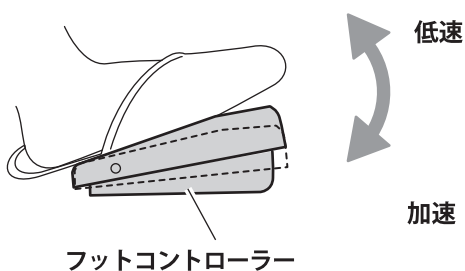
火災・感電・ケガの恐れがあります。



- ・作業が終わったら、プラグを抜く。プラグの取り扱いに注意してください。



- ・フットコントローラーに物を載せない。

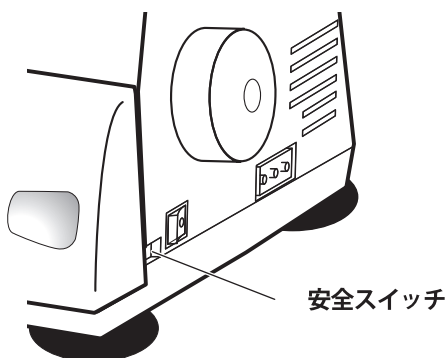


- 1 『フットコントローラー』を少しずつ踏み込むとミシンが動き始めます。
- 2 浅く踏むとミシンのスピードが低速になります。
- 3 踏み込むほどミシンのスピードが加速します。
- 4 『フットコントローラー』から足をはなすとミシンは停止します。

ミシンに慣れていないときは少しずつ『フットコントローラー』を踏み込んでください。

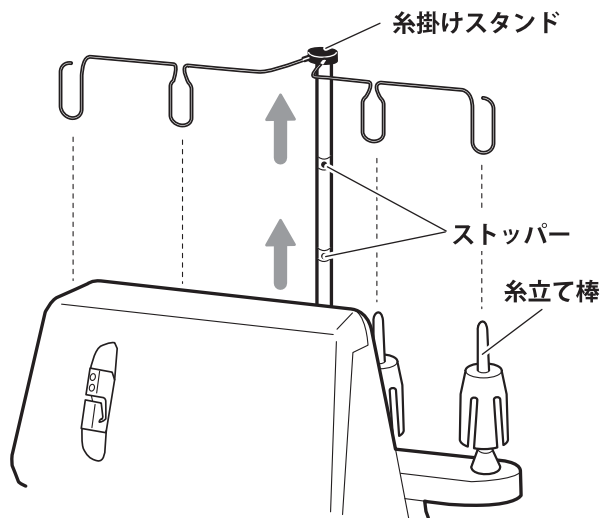


ルーパークバーの安全スイッチ



『ルーパークバー』か『フリーアーム』が開いていると『安全スイッチ』が作動しミシンは動きません。縫い始める前に『フリーアーム』と『ルーパークバー』は閉じてください。(P6参照)

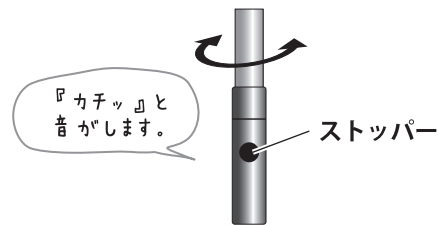
糸掛けスタンド



『糸掛けスタンド』先端のプラスチック部を持ち最上位まで引き延ばします。

『糸掛けスタンド』が『糸立て棒』の真上にくるように、『糸掛けスタンド』を回転させます。

* 『糸掛けスタンドのストッパー』は2段階になっています。



糸の交換



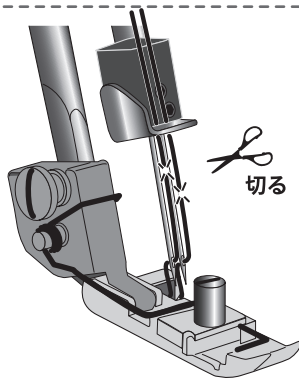
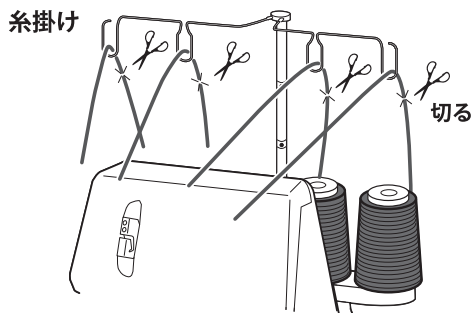
注意



・電源スイッチを『OFF』にする。
突然動くとかげをする恐れがあります。



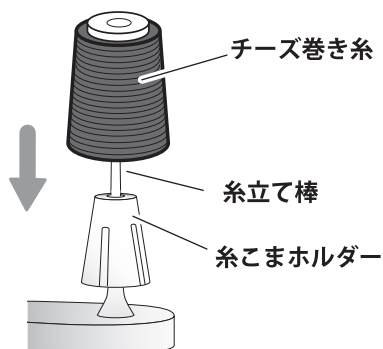
・針先、メスに注意する。
ケガをする恐れがあります。



以下の方法で糸を取り換えてください。

- 1 『押え』を上げ、全ての糸調子ダイヤルを『0』に合わせます。
- 2 『糸掛け』付近で糸を切ります。
- 3 4本の糸を『糸立て棒』にセットし、あらかじめ掛かっていた糸にそれぞれ結びつけます。
- 4 糸の結び目が押えの向こう側へ出るまで糸を引き出します。
(針穴へは通りません)
- 5 針糸は結び目を針穴の手前で止め、結び目を切りその後針穴に糸を通します。
- 6 全ての糸を『押え』の下に通し、糸端を後方へ10cmほど引き出します。

糸こまホルダー



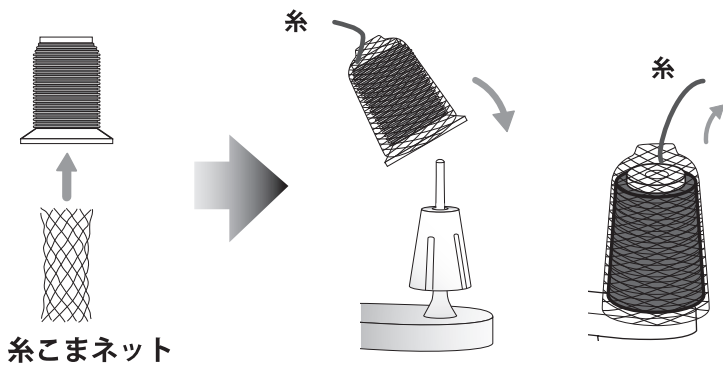
【チーズ巻き糸の場合】

『糸立て棒』に糸こまホルダーを差し込み、上からチーズ巻き糸を差し込みます。



* こまの大きさによって『糸こまホルダー』の上下の向きを変更してください。

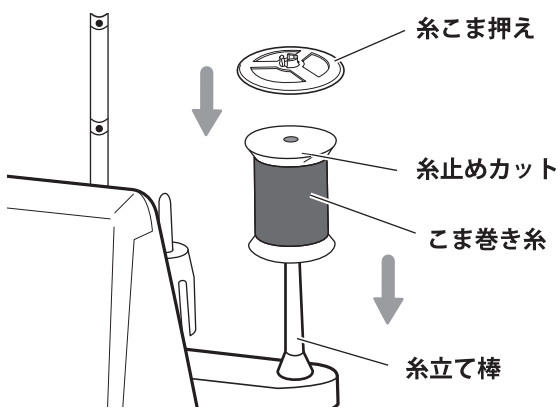
糸こまネット



『チーズ巻き糸』で化繊糸等の巻きがほどけやすい糸を使用する際は、『糸こま』の下から『糸こまネット』を被せ、図のように上から糸を出します。

* 『糸こまネット』の網目から糸を取り出さないで下さい。

糸こま押え



【こま巻き糸の場合】

『糸立て棒』より『糸こまホルダー』を外します。
『糸立て棒』に『こま巻き糸』を差し込み、その上から『糸こま押え』を差し込みます。

* 『糸止めカット』のある糸は、必ず『糸止めカット』を上に向けてください。

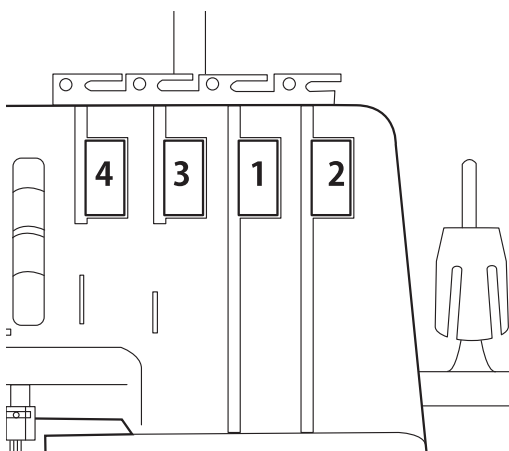
・・・糸止めカットとは?・・・
糸を保管しておくときに、糸がバラけてこないように糸を止めておく切り込みです。



糸掛け順

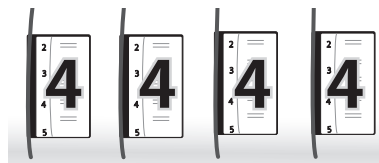
- * 最初に糸が掛かっていないときは以下の手順で糸を掛けます。
- * 糸掛け順序を誤ると縫えなかったり、きれいに仕上がらない可能性があるため、必ず下記の順に糸を掛けてください。

重要



- 1 最初に『上ルーパー糸』（緑色）に糸を掛けます。(P11～P12参照)
- 2 2番目に『下ルーパー糸』（青色）に糸を掛けます。(P13～P14参照)
- 3 3番目に『右針糸』（黄色）に糸をを掛けます。(P15～P16参照)
- 4 最後に『左針糸』（赤色）に糸を掛けます。(P15～P16参照)

* 糸を掛ける前に、全ての糸調子ダイヤルを『4』に合わせます。



・・・糸掛け順は重要!・・・
糸を交換するときは、糸を全て外し【上ルーパー】から掛け直さないとキレイに縫えないよ。
少し面倒でもガンバって!!

- * 糸を通しにくい場合は付属の『ピンセット』をご使用ください。
- * いずれかの糸が切れたり、ミシンから外れた際は全ての糸をミシンから外し、『上ルーパー糸』から掛け直してください。



上ルーパー系の通しかた



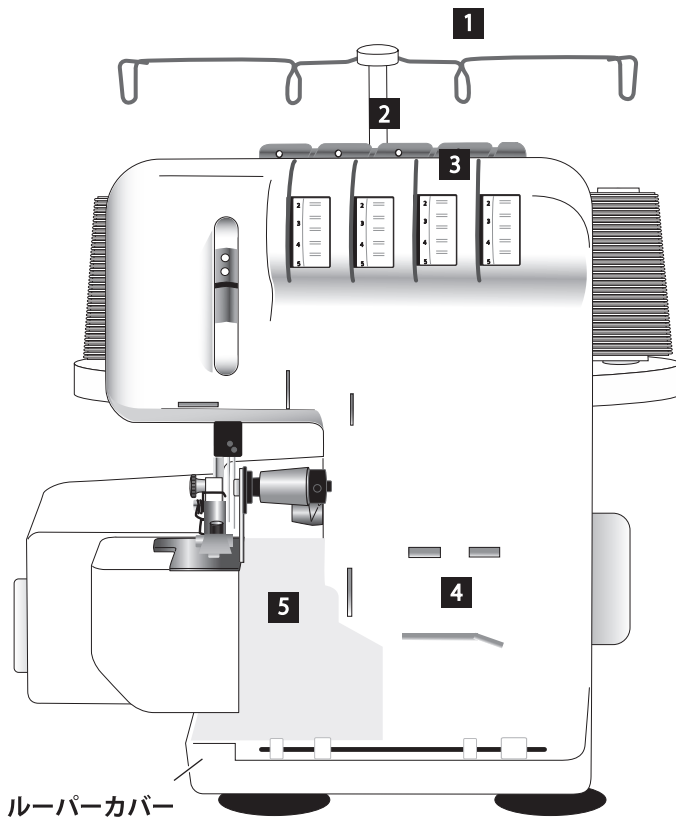
注意



・電源スイッチを『OFF』にする。
突然動くとケガをする恐れがあります。

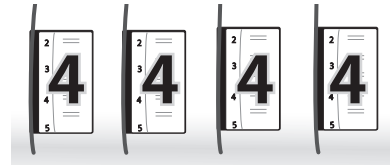


・針先、メスに注意する。
ケガをする恐れがあります。



準備

👉 全ての糸調子ダイヤルを『4』にします。

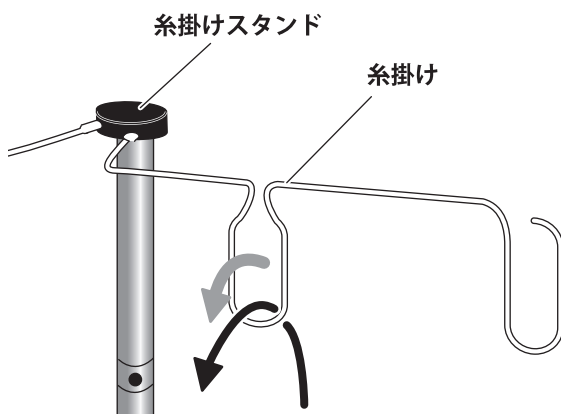


👉 『ルーパーカバー』を開きます。(P6参照)

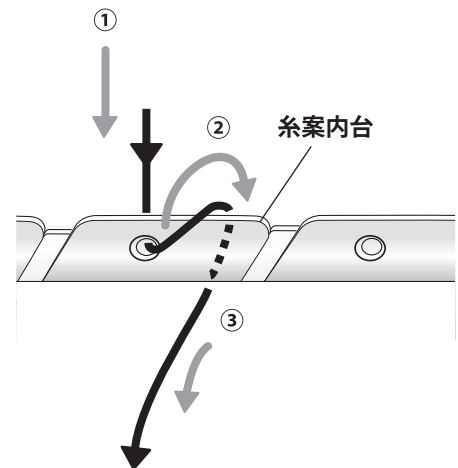
👉 『押え』を上げます。(P7参照)

* 糸を通しにくい場合は付属の『ピンセット』をご使用ください。

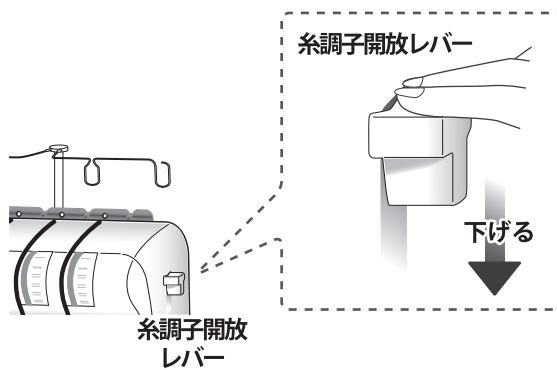
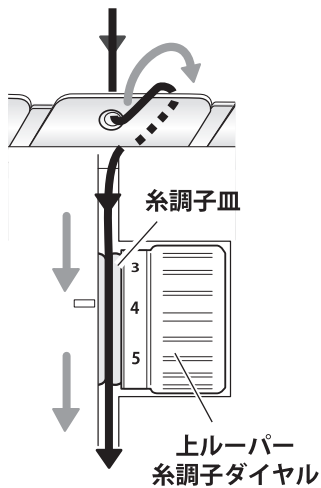
* 糸掛けスタンドは最上位まで引き伸ばしてください。



1 『糸こま』を右から2番目の『糸立て棒』に設置し(P9・P10参照)『糸掛けスタンド』の右から2番目の『糸掛け』に糸を掛けます。

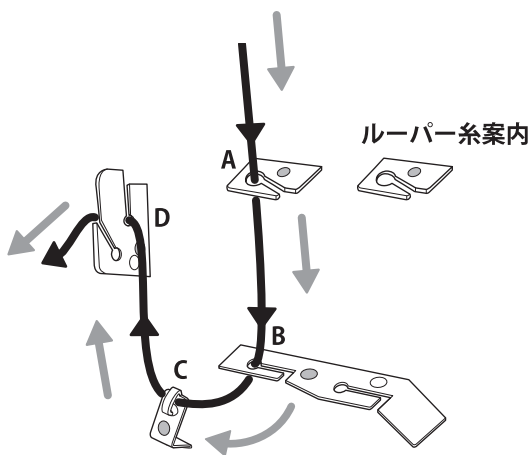


2 『糸案内台』の右から2番目の穴に後方から前方へ糸を通します。

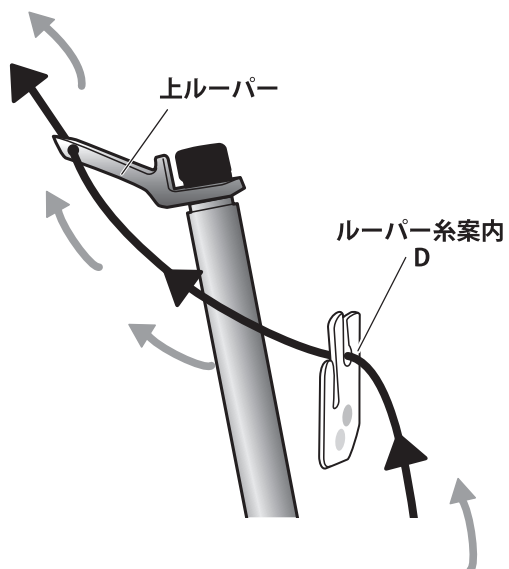


* 糸調子皿に糸が確実に入らないと糸調子が効かず、きれいな縫い目になりません。

3 図のように『糸調子開放レバー』を下に押しながら『上ルーパー糸調子ダイヤル』の『糸調子皿』に奥までしっかり糸を通します。



4 『ルーパー糸案内』（緑色シール）に A → B → C → D の順に糸を掛けます。



5 糸を『上ルーパー』の穴に糸を通し、『押え』の下から10cmほど引き出します。



『はずみ車』を手前に回し、『上ルーパー』に糸を掛けやすい位置にしてくださいね。

* いずれかの糸が切れたり、ミシンから外れた際は全ての糸をミシンから外し、『上ルーパー糸』から掛け直してください。

下ルーパー糸の通しかた



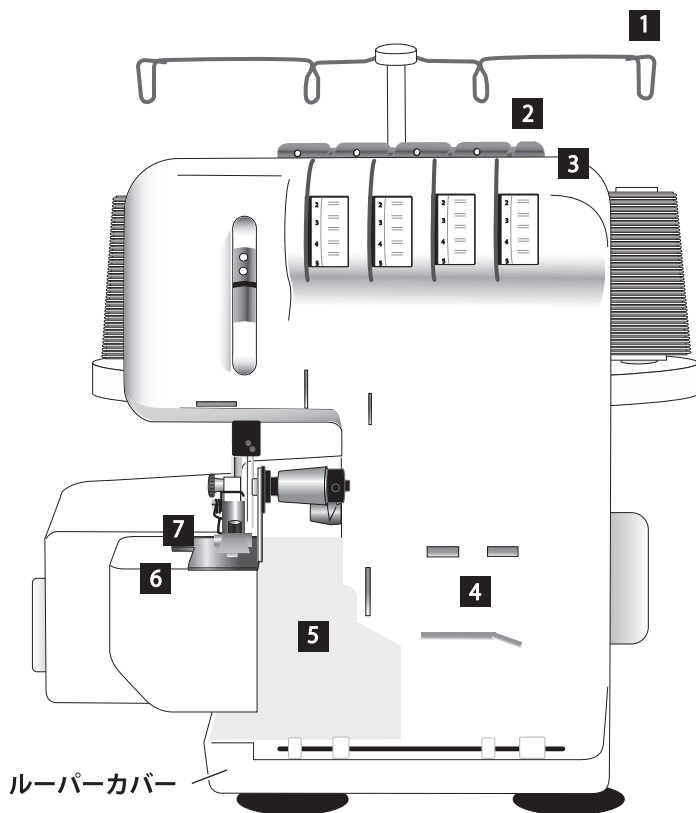
注意



・電源スイッチを『OFF』にする。
突然動くとケガをする恐れがあります。

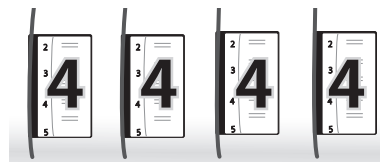


・針先、メスに注意する。
ケガをする恐れがあります。



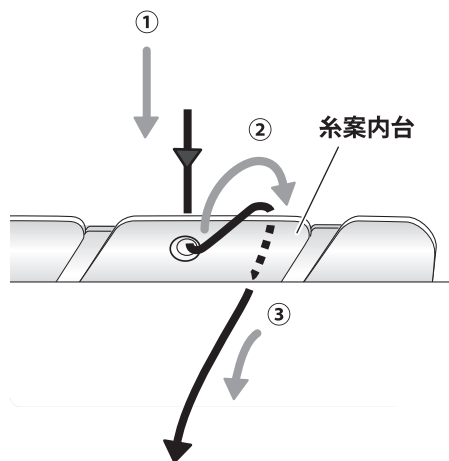
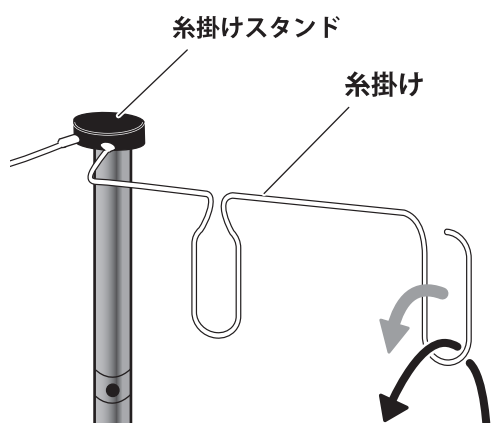
準備

☞ 全ての糸調子ダイヤルを『4』にします。



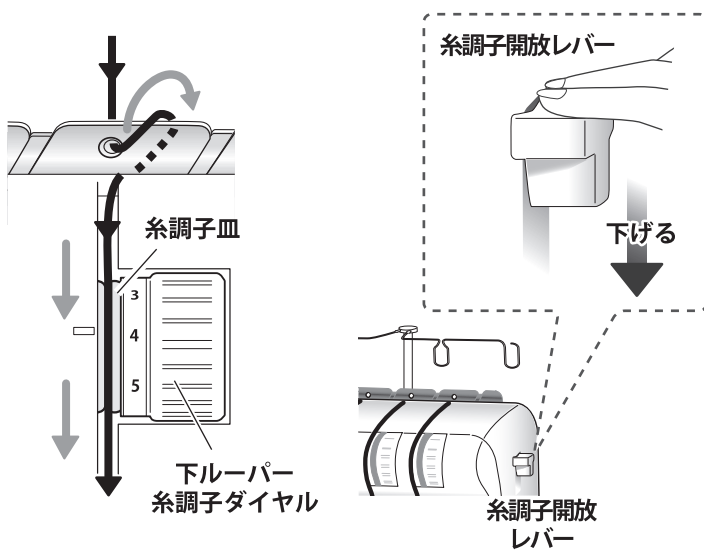
☞ 『ルーパーカバー』と『フリーアーム』を開きます。(P6参照)

* 糸を通しにくい場合は付属の『ピンセット』をご使用ください。



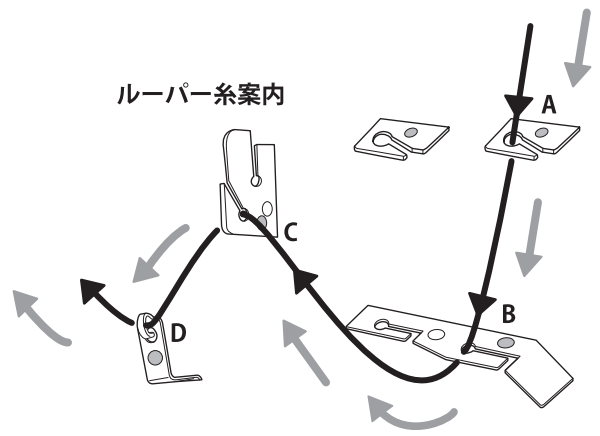
1 『糸こま』を右端の『糸立て棒』に設置し
(P9・P10参照) 『糸掛けスタンド』の右側の
『糸掛け』に糸を掛けます。

2 『糸案内台』の右端の穴に後方から
前方へ糸を通します。

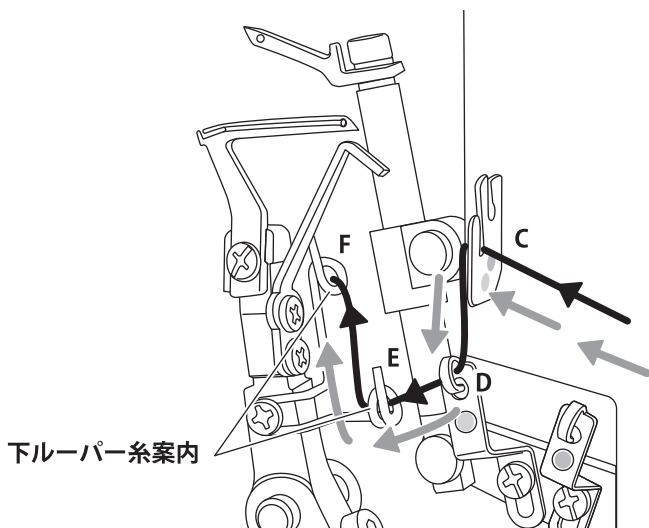


- 3** 図のように『糸調子開放レバー』を下に押しながら『下ルーパー糸調子ダイヤル』の糸調子皿に奥までしっかり糸を通します。

* 糸調子皿に糸が確実に入らないと糸調子が交かず、きれいな縫い目になりません。

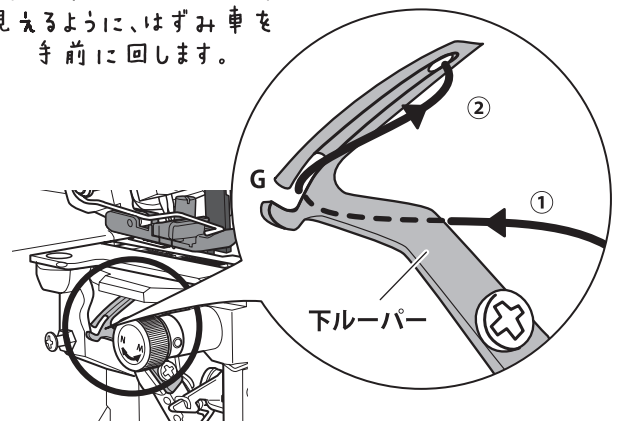


- 4** 『ルーパー糸案内』（青色）に A → B → C → D の順に糸を掛けます。

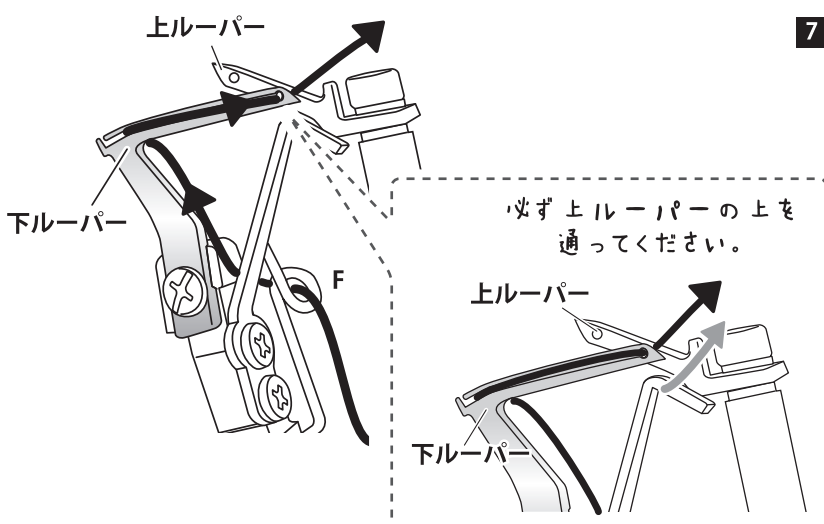


- 5** 『下ルーパー糸案内』 E → F の順に糸を通します。

下ルーパーの左部分が見えるように、はずみ車を手前に回します。



- 6** 『下ルーパー糸案内』 F から『下ルーパー』の後方を通り G に糸を掛けます。



- 7** 『下ルーパー』の手前のミゾを通して、『下ルーパー』の穴に糸を通します。『上ルーパー』の上を通り『押え』の下から10cmほど引き出します。

いずれかの糸が切れたり、ミシンから外れた際は必ず全ての糸をミシンから外し、『上ルーパー糸』から掛け直してください。



* 糸通しの完了後は『フリーアーム』『ルーパーカバー』を閉じます。

右針糸・左針糸の通しかた



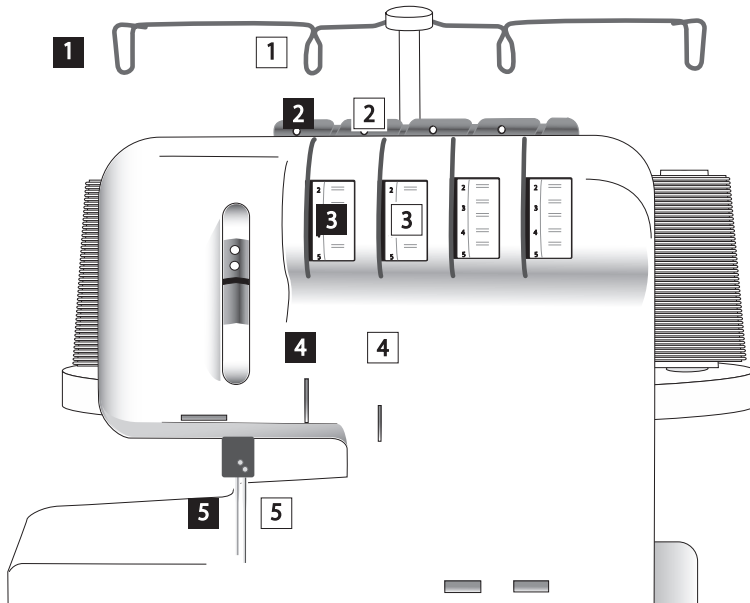
注意



・電源スイッチを『OFF』にする。
突然動くとケガをする恐れがあります。



・針先、メスに注意する。
ケガをする恐れがあります。



右針糸: ①の糸順

左針糸: ①の糸順

準備

🔗 全ての糸調子ダイヤルを『4』にします。

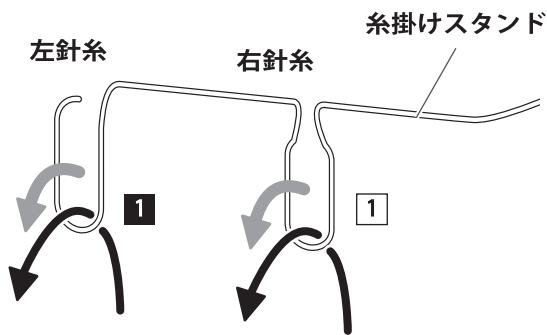


🔗 ルーパーカバーを開きます。(P6参照)

🔗 はずみ車を手前に回し、針を最上位に合わせます。

* 糸を通しにくい場合は付属の『ピンセット』をご使用ください。

* 右針・左針の順に糸を掛けてください。

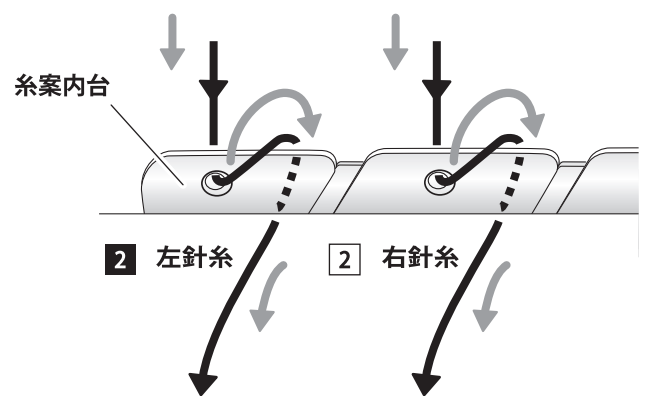


【右針】

- ① 糸こまを『糸立て棒』に設置し (P9・P10参照) 『糸掛けスタンド』の左から2番目に右針糸を掛けます。

【左針】

- ① 糸こまを『糸立て棒』に設置し (P9・10参照) 『糸掛けスタンド』の左側に左針糸を掛けます。



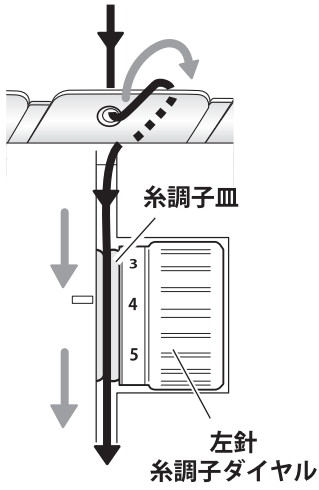
【右針】

- ② 糸を『糸案内台』の左から2番目の穴に後方から前方へ右針糸を通します。

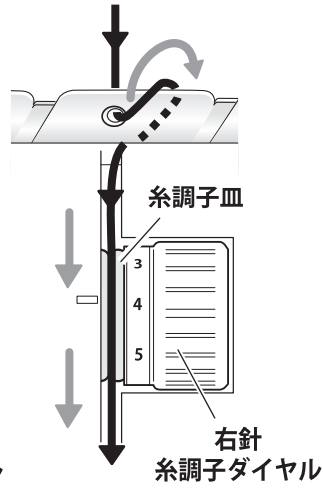
【左針】

- ② 糸を『糸案内台』の左側の穴に後方から前方に左針糸を通します。

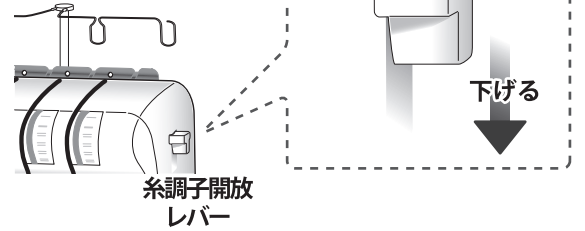
3 左針糸



3 右針糸



糸調子開放レバー



糸調子開放レバー

注意!!

糸調子皿に糸が確実に入らないと、糸調子が効かずキレイな縫い目になりません。

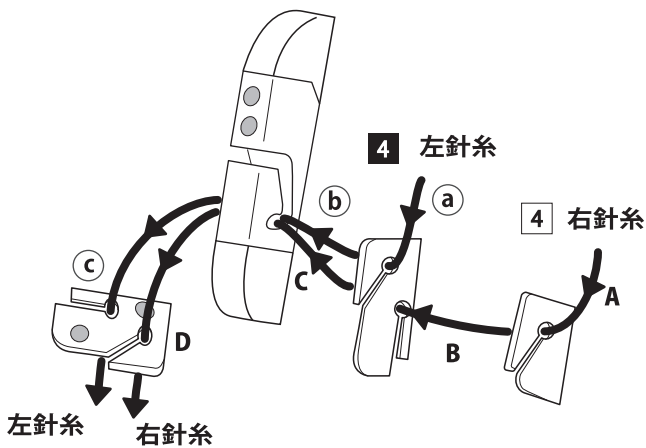


【左針】

- 3 右上図のように『糸調子開放レバー』を下に押しながら『左針糸調子ダイヤル』（赤色）の『糸調子皿』にしっかり奥まで入れます。

【右針】

- 3 右上図のように『糸調子開放レバー』を下に押しながら『右針糸調子ダイヤル』（黄色）の『糸調子皿』にしっかり奥まで入れます。



【右針】


- 4 『右針糸案内』（黄色シール）にA→B→C→Dの順に糸を掛けます。

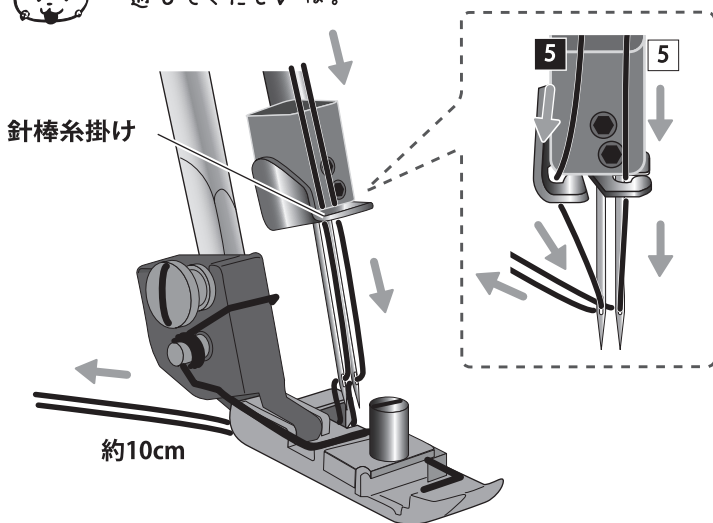
* Cのミゾは奥までしっかり入れてください。

【左針】

- 4 『左針糸案内』（赤色シール）にa→b→cの順に糸を掛けます。

* bのミゾは奥までしっかり入れてください。

 針穴に糸と通すときは必ず手前から向こう側へ通してくださいね。



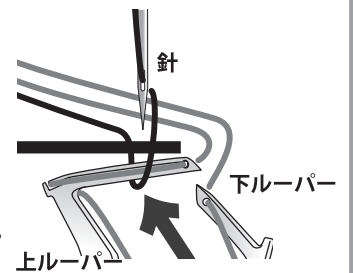
【左針】

- 5-1: 『針棒糸掛け』の左側に糸を掛けます。
5-2: 左針に糸を通し、押えの下に10cmほど引き出します。

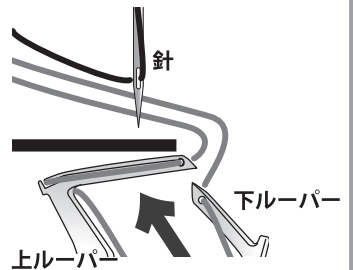
重要



針糸が下ルーパーに引っかかっていると針が上下すると針糸が抜けたり切れたりします。



正常に縫うことが出来ます。



【右針】

- 5-1: 『針棒糸掛け』の右側に糸を掛けます。
5-2: 右針に糸を通し、押えの下に10cmほど引き出します。

試し縫い：縁かがり



注意



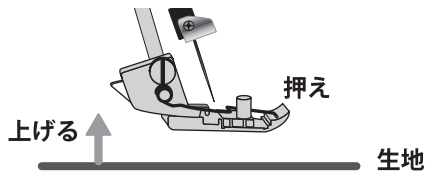
・電源スイッチを『OFF』にする。
突然動くとケガをする恐れがあります。



・針先に注意する。
ケガをする恐れがあります。

準備

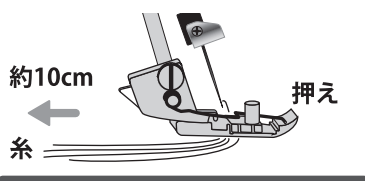
1. 『押え』を上げます。



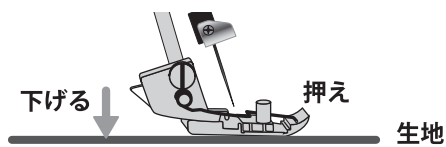
3. 全ての糸調子ダイヤルを『4』にします。



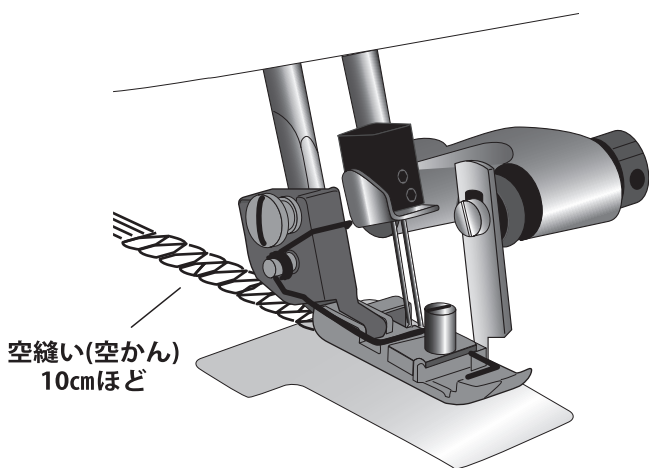
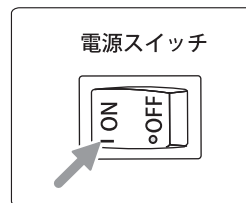
2. 全ての糸を『押え』の下から
後方へ10cmほど引き出します。



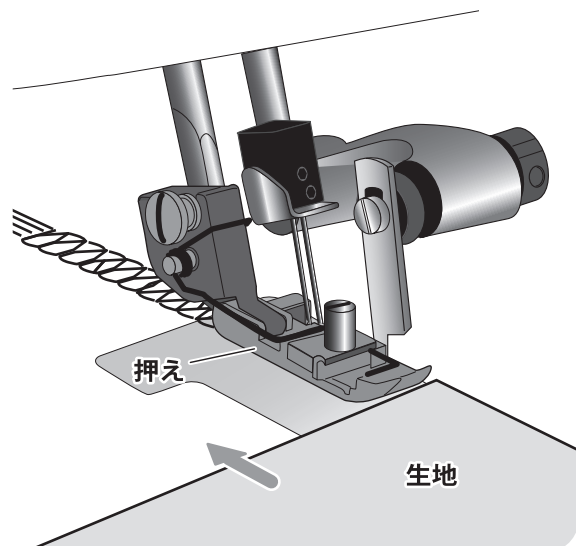
4. 『押え』を下げます。



5. 電源プラグをコンセント(家庭用電源)へつなぎ
電源スイッチを『ON』にします。

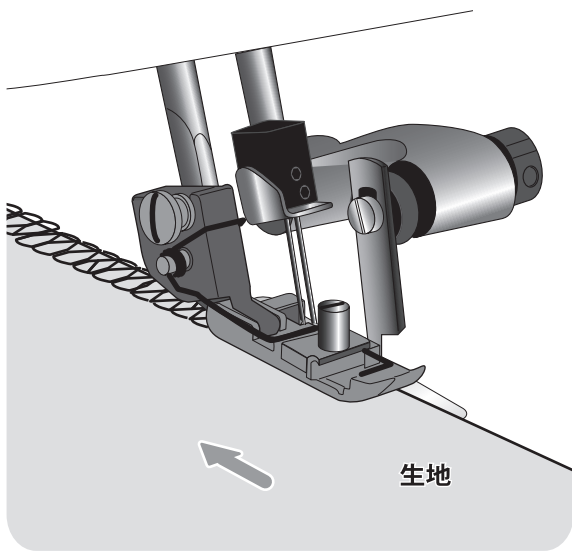


1 左手で全ての糸を軽く後方へ引きながら、
『はずみ車』を手動で数回手前に回します。
スムーズに回るのが確認出来たら『フット
コントローラー』を少しずつ踏み込み
10cmほど空縫い(空かん)します。

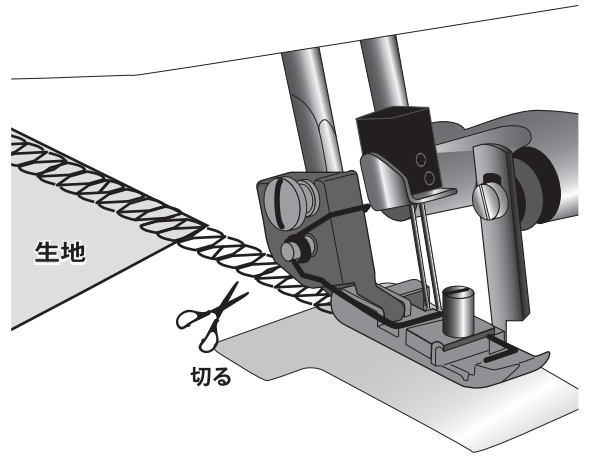


2 空縫いした糸の絡み具合を確認し、生地を
『押え』の手前にセットします。

* 布端は布置き台の端に揃えます。



- 3** 『フットコントローラー』を踏み縫い始めます。生地を手を軽くそえ生地の進む方向を修正・補助します。



- 4** 生地端まで縫い終わったら、そのまま15cmほど空縫いし生地から5cmほどのところで糸を切ります。

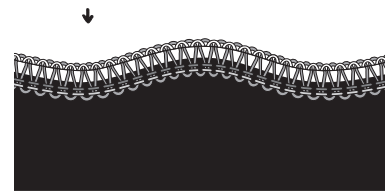
POINT!!



布端は台の端に必ずそろえてね。



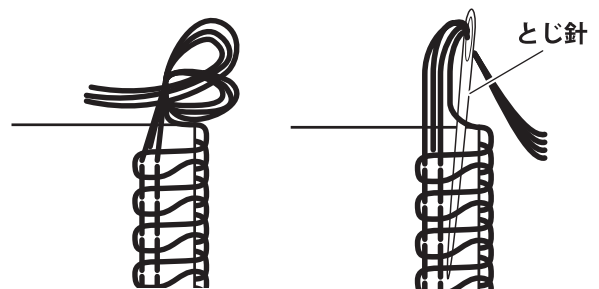
生地から糸が浮いている状態



生地端を台の端に揃えて縫わないと、縫い目のループが生地端から外れ浮いてしまいます。糸の調節をする前に、生地の置き方に間違いがないか確認してください。

【糸端の処理】

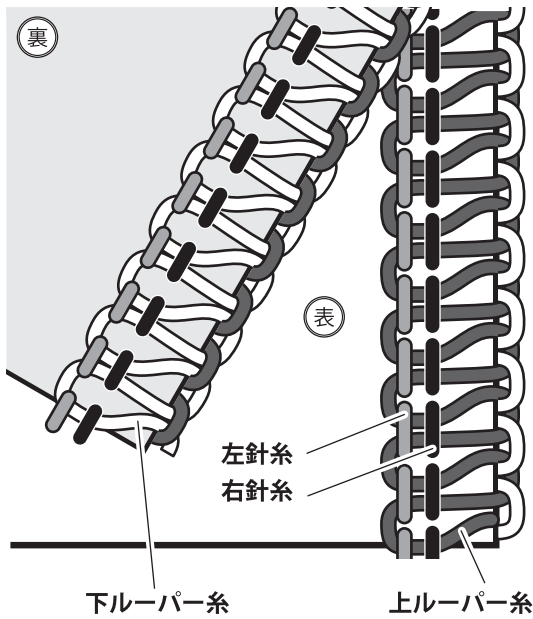
縫い始め、縫い終わりの糸をほつれないように空縫い糸を右記の方法で処理します。



【厚地を縫う】

- 1** 『押え』を上げます。
- 2** 『上メス』の手前まで生地を差し込み、『押え』を下げ生地を縫いたい方向へ誘導しながら縫います。

糸調子：縁かがり



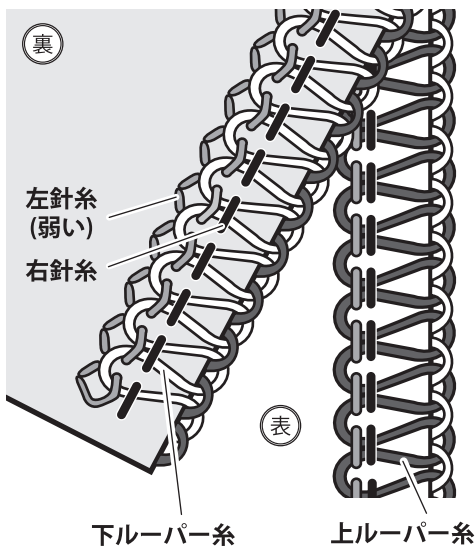
糸調子は生地の種類や糸の太さによって、糸の調節が必要です。試し縫いで縫い目を確認し、それぞれの『糸調子ダイヤル』で調節してください。

- * 『糸調子ダイヤル』を数字の小さい方向へ回すと、糸調子は弱くなります。
- * 『糸調子ダイヤル』を数字の大きい方向へ回すと、糸調子は強くなります。

【正しい糸調子】

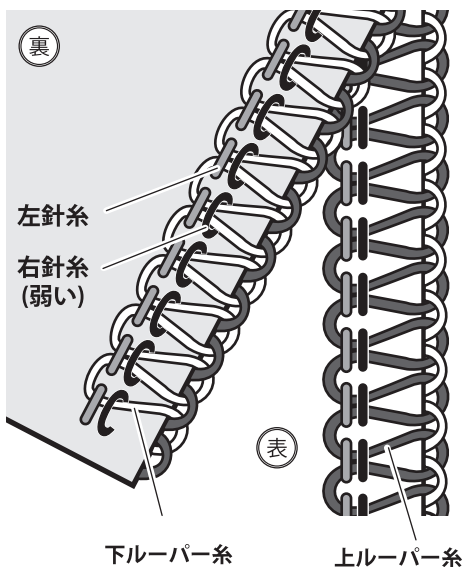
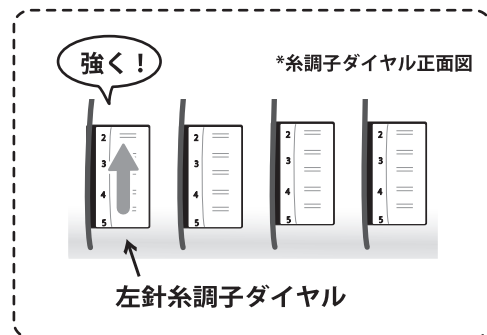
糸調子が正しいと、縁かがり縫いは左図のようになります。

糸調子の合わせかた：縁かがり



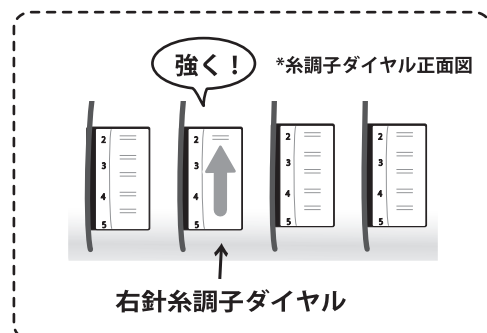
【左針糸が弱い場合】

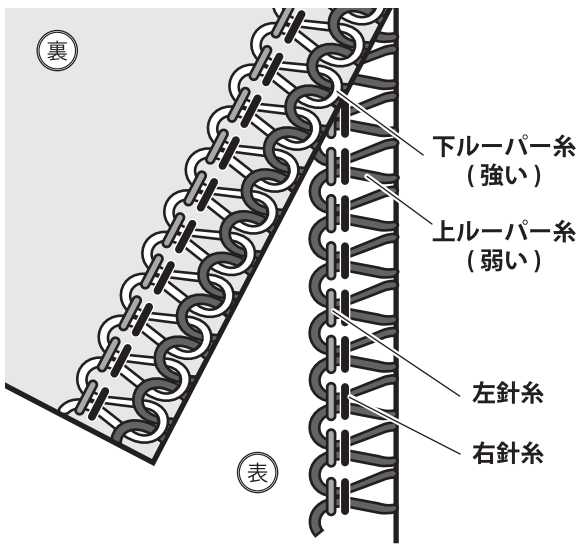
『左針糸調子ダイヤル』（赤色）を数字の大きい方へ回します。



【右針糸が弱い場合】

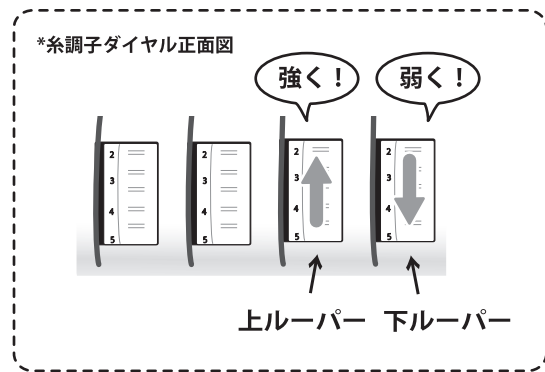
『右針糸調子ダイヤル』（黄色）を数字の大きい方へ回します。





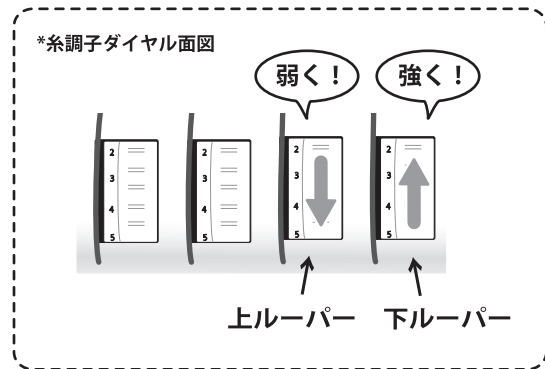
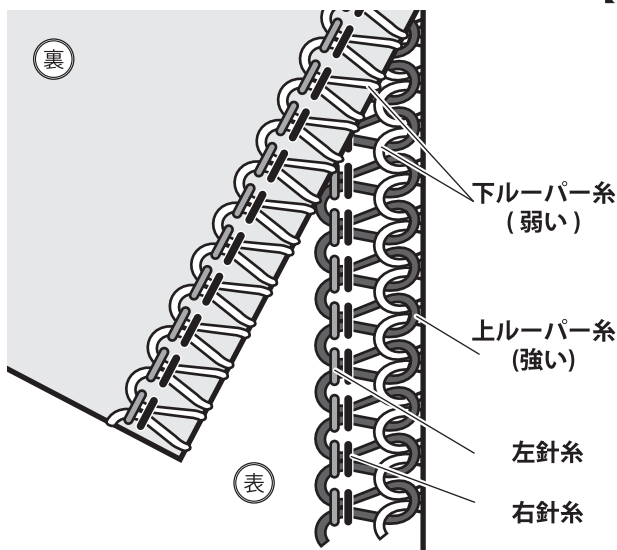
【下ルーパー糸が強く上ルーパー糸が弱い場合】

『下ルーパー糸調子ダイヤル』（青色）を数字が小さくなる方へ回し、
『上ルーパー糸調子ダイヤル』（緑色）を数字が大きくなる方へ回します。



【上ルーパー糸が強く下ルーパー糸が弱い場合】

『上ルーパー糸調子ダイヤル』（緑色）を数字が小さくなる方へ回し、
『下ルーパー糸調子ダイヤル』（青色）を数字が大きくなる方へ回します。



縫い目を確認し、糸調子を調節します。

生地・糸・針の目安表：縁かがり

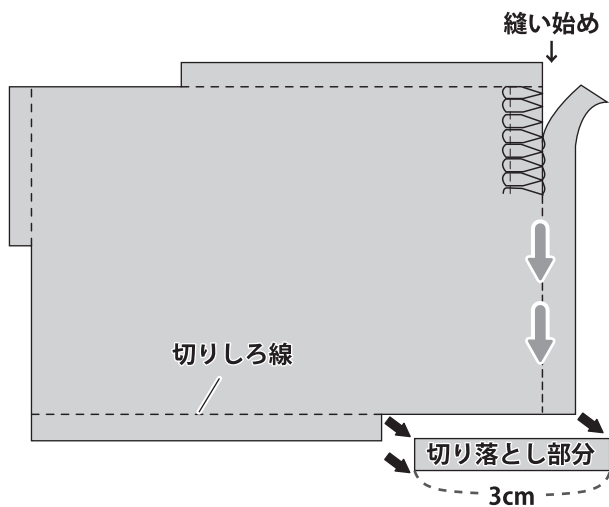
生地の種類	糸	針	送り調節	糸調子								
ジョーゼット オーガンジー ローン ボイル クレープデシン 絹 etc.	化繊糸 No.80-100	HA x 1SP (家庭用ミシン針) No.11	2.0-3.5mm 標準2.5mm	<table border="1" style="display: inline-table; vertical-align: middle;"> <tr><td>2</td><td>2</td><td>2</td><td>2</td></tr> <tr><td>4</td><td>4</td><td>4</td><td>4</td></tr> </table>	2	2	2	2	4	4	4	4
2	2	2	2									
4	4	4	4									
綿 ピケ ギンガム コーデロイ etc.	化繊糸 No.60-100	HA x 1SP (家庭用ミシン針) No.11-14	2.0-3.5mm 標準2.5mm	<table border="1" style="display: inline-table; vertical-align: middle;"> <tr><td>3</td><td>3</td><td>3</td><td>3</td></tr> <tr><td>5</td><td>5</td><td>5</td><td>5</td></tr> </table>	3	3	3	3	5	5	5	5
3	3	3	3									
5	5	5	5									
デニム ツイード ベロア etc.	化繊糸 No.50-80	HA x 1SP (家庭用ミシン針) No.14	2.0-4.0mm 標準3.0mm	<table border="1" style="display: inline-table; vertical-align: middle;"> <tr><td>5</td><td>5</td><td>3</td><td>3</td></tr> <tr><td>7</td><td>7</td><td>5</td><td>5</td></tr> </table>	5	5	3	3	7	7	5	5
5	5	3	3									
7	7	5	5									

* 工場出荷時、ミシンには14番の針と化繊糸90番が設置されています。
* きれいに縫い上げるためには、生地合った針と糸をご使用ください。

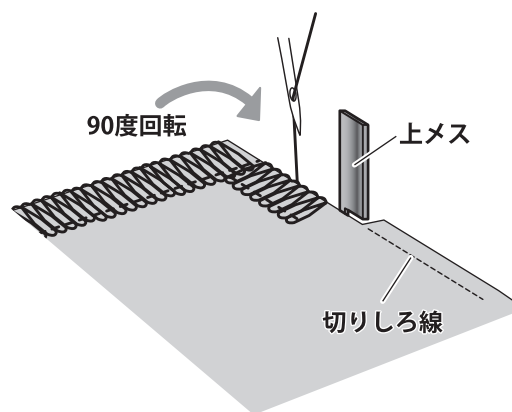
* 表は目安ですので、必ず試し縫いを行い糸調子を調整してください。
* 押えのかがり爪は『N』に合わせてください。（P7参照）

角縫い

【 外角の場合 】

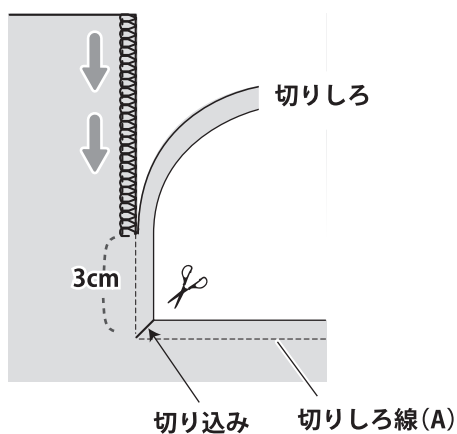


- 1 縫い始める前に、生地の上4つの角のうち縫い始め以外の角を図のように切りしろ線にそって3cmほど切り落としておきます。

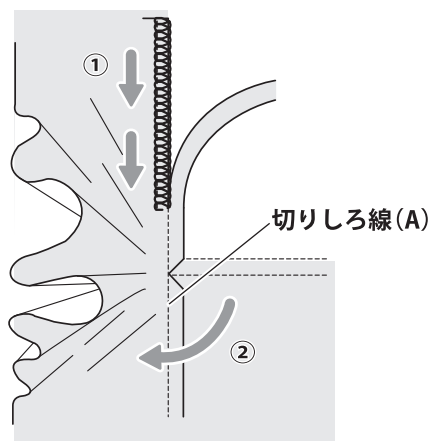


- 2 縫い始めの部分から次の角まで縫い終わった際に、いったんミシンを止め針と『押え』を上げ、切りしろ線に『上メス』が当たるように生地を90度回転させます。
- 3 『押え』を下げ、角部で縫い目が重なるように縫い始めます。

【 内角の場合 】



- 1 縫い始める前に、生地の上の角に切り込みを斜めに入れておきます。
- 2 切り込みの3cm手前でミシンを止めます。

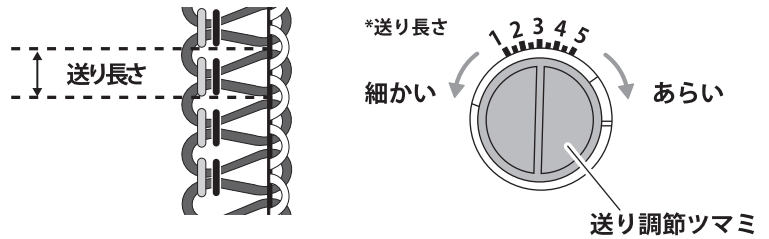
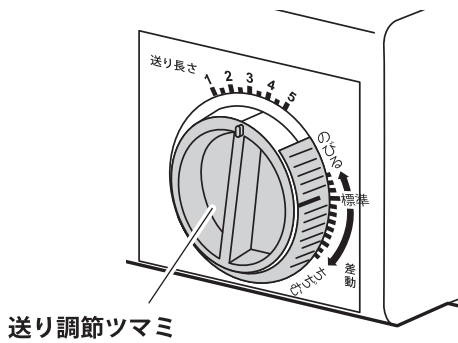


- 3 次に縫う切りしろ線(A)が直線になるように生地を手前に引きます。
- 4 そのまま、まっすぐ縫い進めるときれいに内角が仕上がります。

送り調節ツマミ

『送り調節ツマミ』を回すことで、縫いの種類に応じた縫い目の送り長さを選べます。

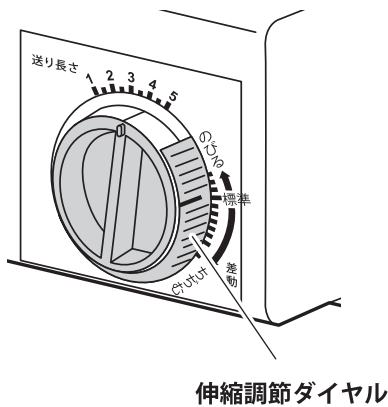
『送り調節ツマミ』を小さい数字に合わせて送りは細くなり、大きい数字に合わせて送りはあらかくなります。



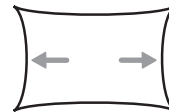
1.0mm～5.0mmの9段階調節になっており、縁かがり縫いは2.5mm～3.5mmに合わせます。

伸縮調節ダイヤル

『伸縮調節ダイヤル』で、生地縫いの伸びや縫い縮みを調節します。伸縮調節を行う必要がない場合は、『伸縮調節ダイヤル』は『標準』に合わせておきます。

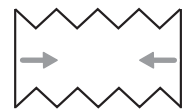


『のびる』方向: 伸ばす



伸ばしながら縫います

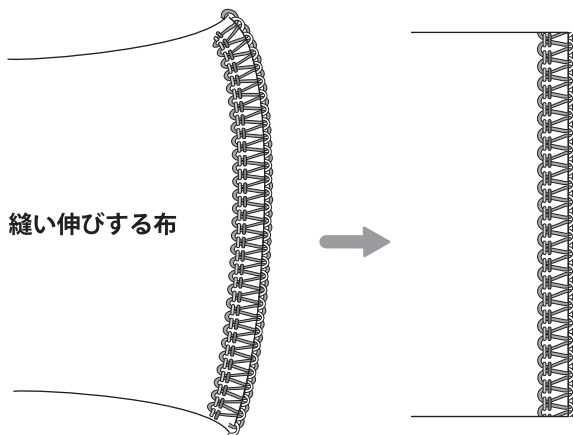
『ちぢむ』方向: 縮ませる



縮ませながら縫います

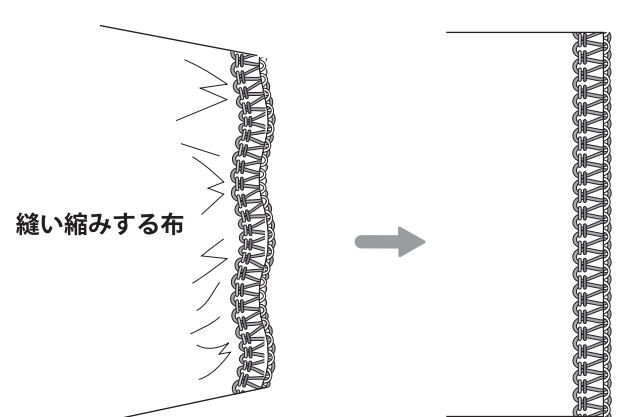
* 生地タテ地とヨコ地でも差動値が変わります。縫う前に試し縫いで確認しましょう。

【生地が伸びてしまう場合】



生地の伸びを防ぐには、『伸縮調節ダイヤル』を『ちぢむ』方向へ回し調節します。

【生地が縮んでしまう場合】



生地の縮みを防ぐには、『伸縮調節ダイヤル』を『のびる』方向へ回し調節します。

切りしろ調節



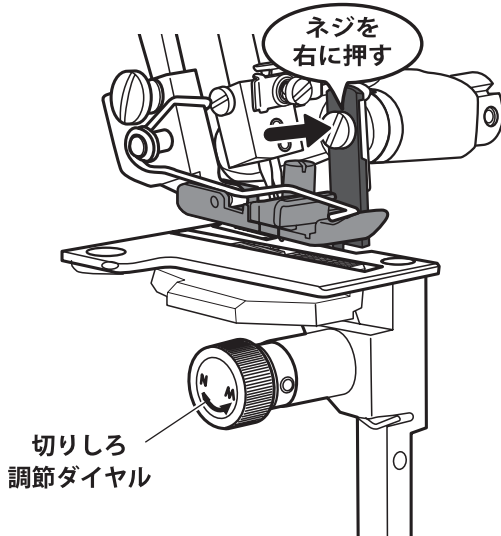
注意



・電源スイッチを『OFF』にする。
突然動くとケガをする恐れがあります。



・針先、メスに注意する。
ケガをする恐れがあります。



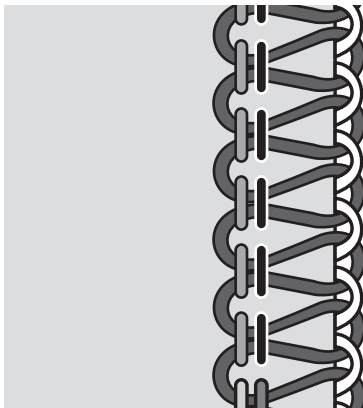
糸調子を調節した上で、きれいに仕上がらない場合は切りしろの幅を調節します。

針を下げる



- 1 針が最下位にくるように、『はずみ車』を手前に回します。
- 2 『補助ベッド』を外し、『ルーパーカバー』と『フリーアーム』を開きます。(P6参照)
- 3 上ルーパー糸が生地の端にくるように、切り幅を『切りしろ調節ダイヤル』で調節します。

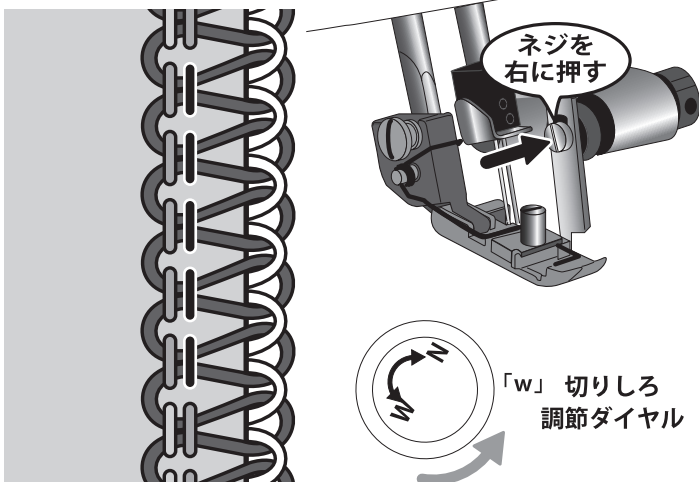
* 切りしろ調節ダイヤルを回すときは必ず上メス止めネジを右に押しながら回転させてください。



【適切な場合】

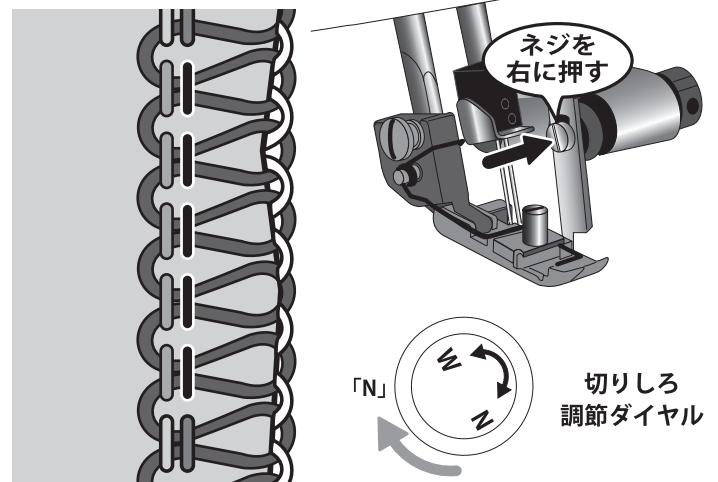
糸調子が正しいと、左の図のようになります。
縫い目を確認しながら、糸調子を『糸調子ダイヤル』で調節します。

生地端は台の端とそろえるように置いてくださいね。



【上ルーパー糸・下ルーパー糸が生地端から浮く場合】

『上メス止めネジ』を右側に押しながら『切りしろ調節ダイヤル』を『W』方向へ回し生地切り幅を広げます。



【生地端がカールする場合】

『上メス止めネジ』を右側に押しながら『切りしろ調節ダイヤル』を『N』方向へ回し生地切り幅を狭くします。

縁かがり縫い：1本針3本糸



注意

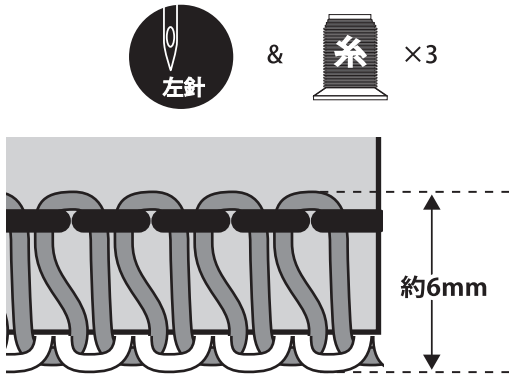


・針を外す際は、電源スイッチを『OFF』にする。
突然動くとかげをする恐れがあります。

3本糸かがりを行う際は、右か左の針を外してください。（針の外しかた：P28参照）

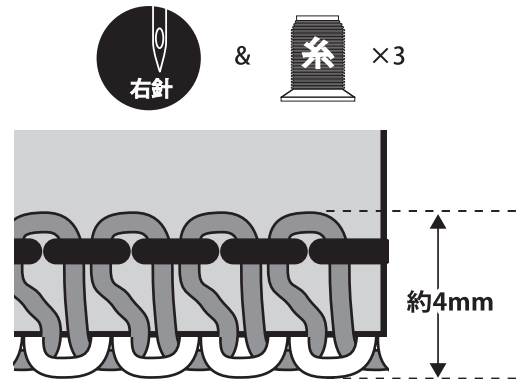
【左針を使用したかがり縫い】

左針を使用すると、かがり幅は『約6mm』になります。

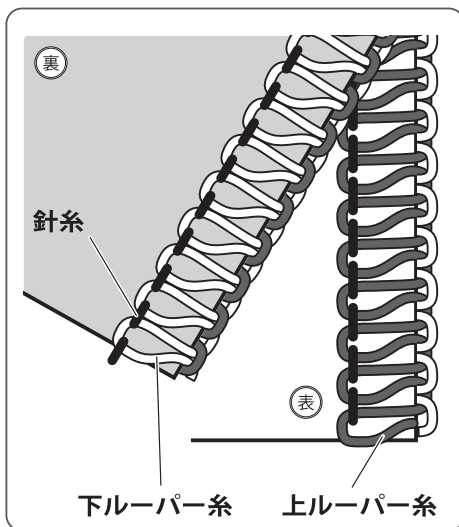


【右針を使用したかがり縫い】

右針を使用すると、かがり幅は『約4mm』になります。

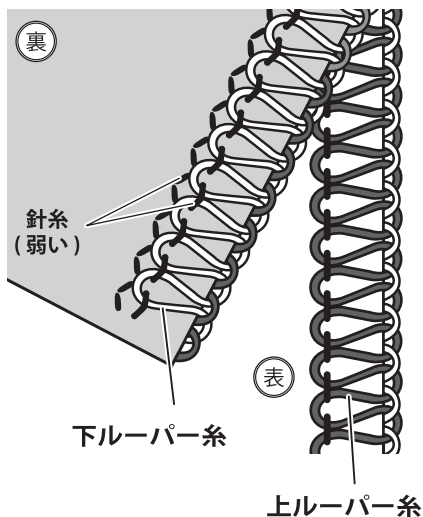


糸調子：縁かがり縫い / 1本針3本糸



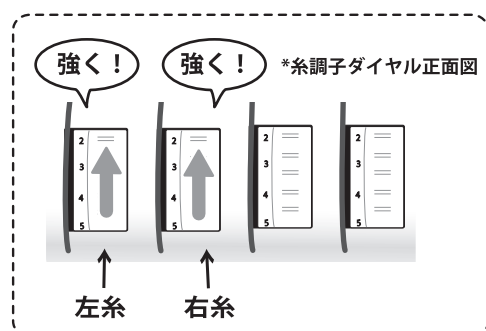
糸調子が正しいと、左図のようになります。
縫い目を確認しながら、『糸調子ダイヤル』で糸調子を調節します。

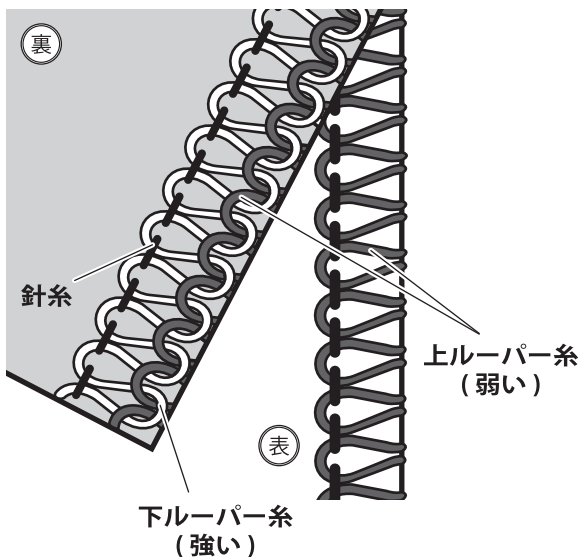
糸調子の合わせかた：縁かがり縫い / 1本針3本糸



【針糸が弱い場合】

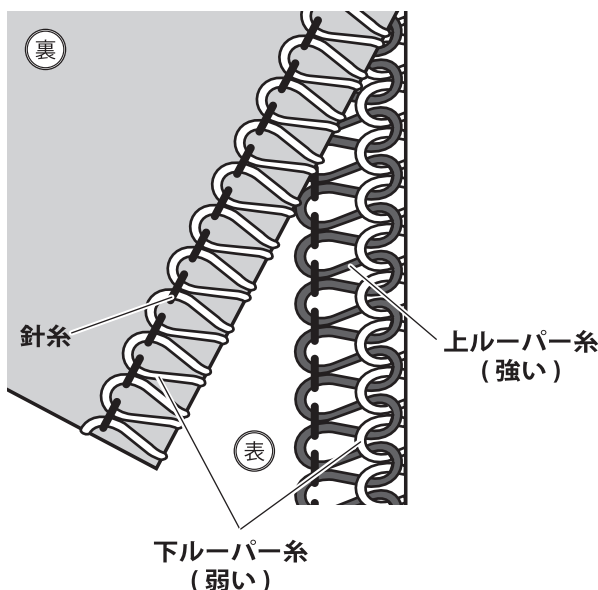
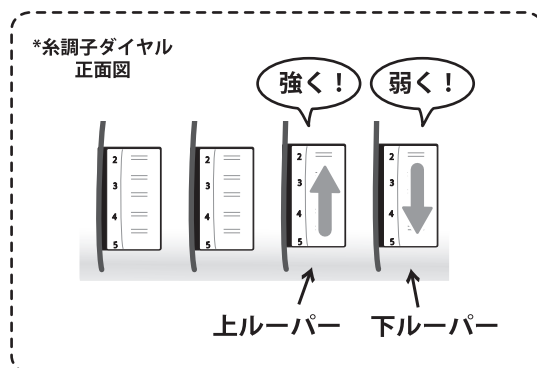
- 右針を使用している際
『右針糸調子ダイヤル』（黄色）を数字の大きい方へ回します。
- 左針を使用している際
『左針糸調子ダイヤル』（赤色）を数字の大きい方へ回します。





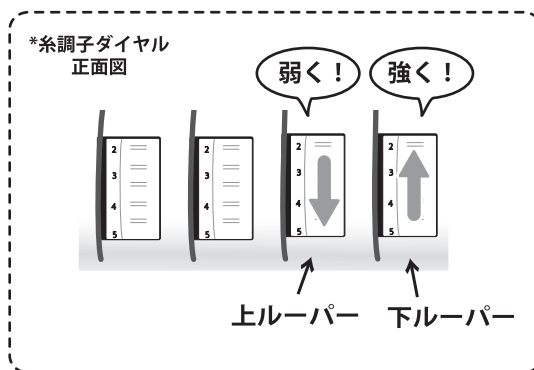
【下ルーパー糸が強く上ルーパー糸が弱いとき】

『下ルーパー糸調子ダイヤル』 (緑色) を数字が小さい方へ回し、
『上ルーパー糸調子ダイヤル』 (青色) を数字が大きいの方へ回します。



【上ルーパー糸が強く下ルーパー糸が弱いとき】

『上ルーパー糸調子ダイヤル』 (青色) を数字が小さい方へ回し、
『下ルーパー糸調子ダイヤル』 (緑色) を数字が大きいの方へ回します。

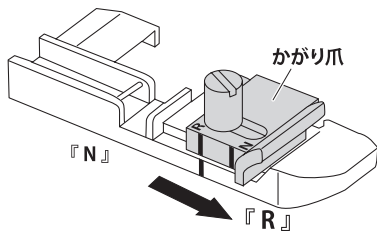


生地・糸・針の目安表：縁かがり縫い / 1本針3本糸

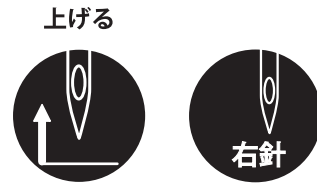
生地の種類	糸	針	送り調節	糸調子
ジョーゼット オーガンジー ローン ボイル クレープデシン 絹 etc.	化繊糸 No.80-100	HA x 1SP (家庭用ミシン針) No.11	2.0-3.5mm 標準2.5mm	
綿 ビケ ギンガム コーデロイ etc.	化繊糸 No.60-100	HA x 1SP (家庭用ミシン針) No.11-14	2.0-3.5mm 標準2.5mm	
デニム ツイード ベロア etc.	化繊糸 No.50-80	HA x 1SP (家庭用ミシン針) No.14	2.0-4.0mm 標準3.0mm	

* きれいに縫い上げるためには、生地に合った針と糸をご使用ください。 * 表は目安ですので、必ず試し縫いを行い糸調子を調整してください。
* 押えのかがり爪は『N』に合わせてください。(P7参照)

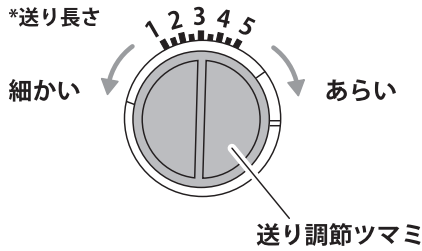
縫う前の準備：細ロック・巻きロック・ピコロック



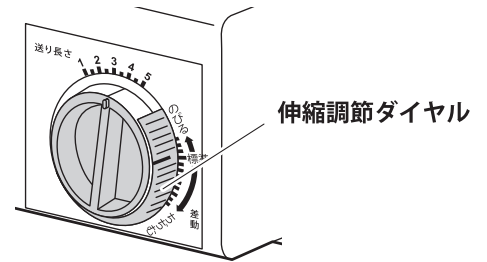
1 『押え』のかがり爪を『R』にします。(P7参照)



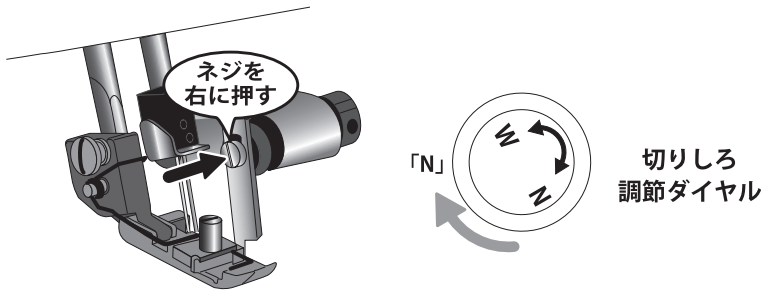
2 針を最上位にし、左針を外します。(P28参照)



3 『送り調節ツマミ』は細ロックと巻きロックは1.0~2.0mm、ピコロックは3~3.5mmに合わせます。(P22参照)

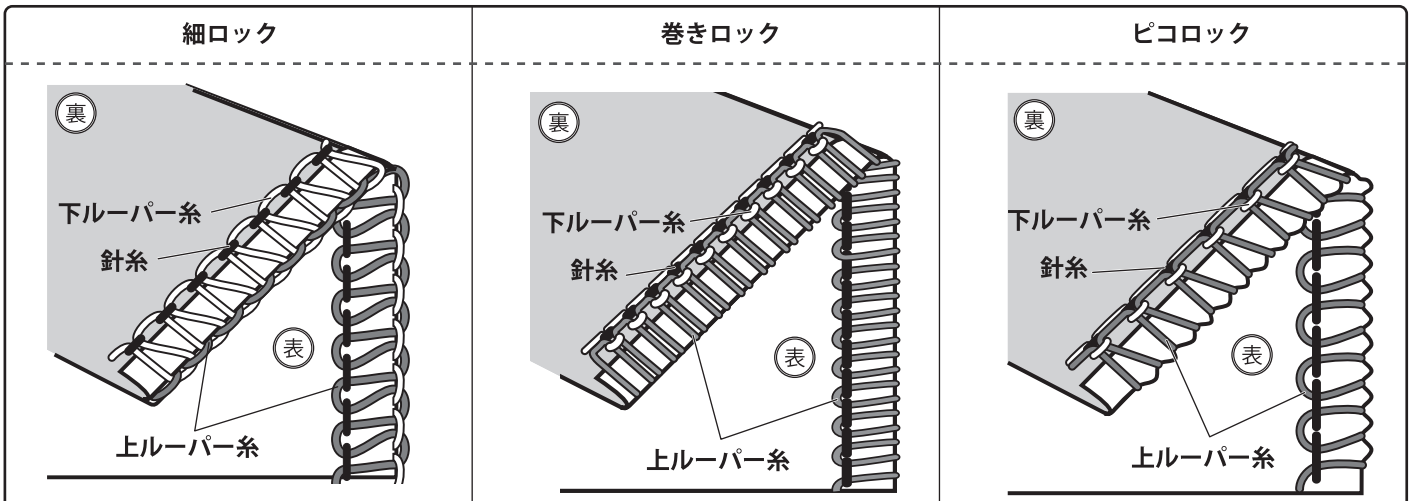


4 『伸縮調節ダイヤル』を『標準』に合わせます。(P22参照)



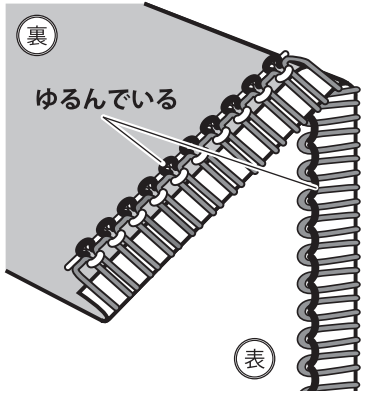
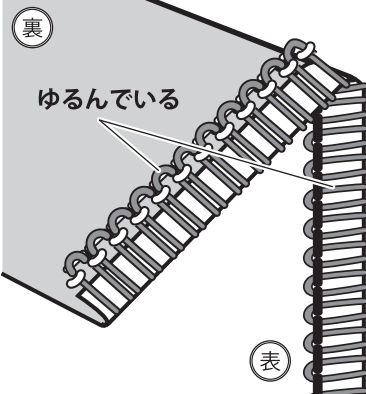
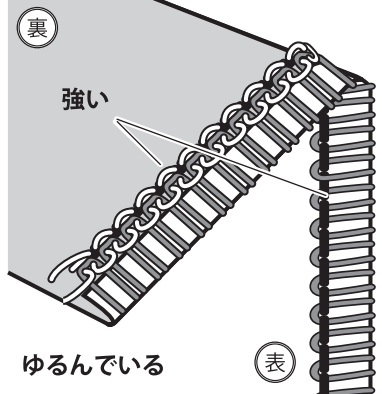
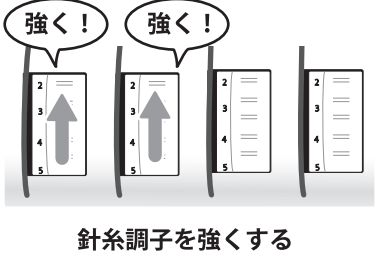
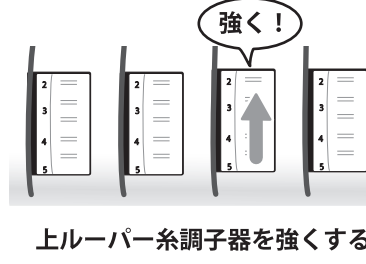
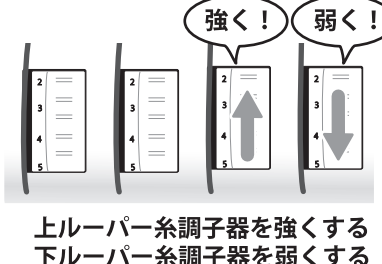
5 『上メス止めネジ』を右側に押しながら、『切りしろ調節ダイヤル』を『N』方へ回し切り幅を狭くします。(P23参照)

糸調子：細ロック・巻きロック・ピコロック












糸調子が正しいと、上図ようになります。縫い目を確認しながら、『糸調子ダイヤル』で糸調子を調節します。

糸調子の合わせかた：巻きロック・ピコロック

<p>針系が弱い</p> 	<p>上ルーパー系が弱い</p> 	<p>上ルーパー系が弱い または 下ルーパーが強い</p> 
		

* 細ロックの糸調子の合わせかたは【緑かがり縫い：1本針3本糸】と同じです。

生地・糸・針の目安表：細ロック・巻きロック・ピコロック

生地の種類	針	針糸調子 & 糸	下ルーパー糸調子 & 糸	上ルーパー糸調子 & 糸
【うす地】	細 ロック HA x 1SP (家庭用ミシン針) No.11	3~5  化繊糸 No.80-100	3~5  化繊糸 No.80-100	3~5  化繊糸 No.80-100
ジョーゼット ローン クレープデシン シルク ブロード レーヨン	巻き ロック HA x 1SP (家庭用ミシン針) No.11	2~4  化繊糸 No.80-100	5~9  化繊糸 No.80-100	3~5  化繊糸 No.80-100 (クーリーナイロン等)
ボイル ...etc	ピコ ロック HA x 1SP (家庭用ミシン針) No.11	2~4  化繊糸 No.80-100	5~9  化繊糸 No.80-100	3~5  化繊糸 No.80-100 (クーリーナイロン等)

* 表は目安となっておりますので、ご使用の生地です必ず試し縫いは行なってください。* 押えのかがり爪は『R』に合わせてください。(P7参照)

* 『切りしろ調節ダイヤル』を『N』方へ回し切りしろを狭くします。(P23参照)

* きれいに縫い上げるためには、生地合った針と糸をご使用ください。

針の外しかた・取り付けかた



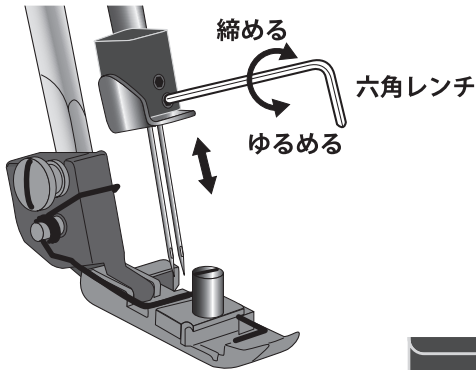
注意



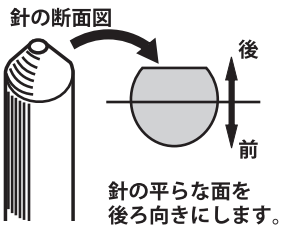
・電源スイッチを『OFF』にする。
突然動くとケガをする恐れがあります。



・針先、メスに注意する。
ケガをする恐れがあります。



左針止めネジ
右針止めネジ



- 1 針が最上位へ来るように、『はずみ車』を手前に回します。
- 2 付属品の『六角レンチ』で、『針止めネジ』を左(反時計回り)に回しゆるめます。
- 3 使用済の針を抜きます。
- 4 針の平らな面をミシン後方へ向け奥まで差し込み、『六角レンチ』で『針止めネジ』を右(時計回り)に回し、しっかりと締めます。

- * 『右針止めネジ』は右針を固定し、『左針止めネジ』は左針を固定します。
- * 針が正しく取り付けられていなければ、目とび等を起こします。
- * 片方の針のみ使用する場合は、使用しない方の針止めネジは軽く締めます。
- * 曲がった針や先のつぶれた針は使用しないでください。
- * 針は家庭用ミシン針『HA × 1 SP』をご使用ください。



送り歯のそうじ



注意

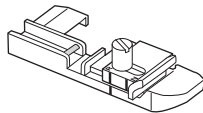


・電源スイッチを『OFF』にする。
突然動くとケガをする恐れがあります。

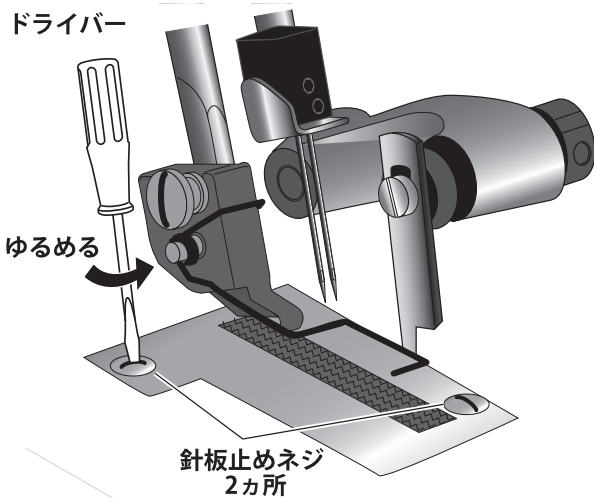


・針先、メスに注意する。
ケガをする恐れがあります。

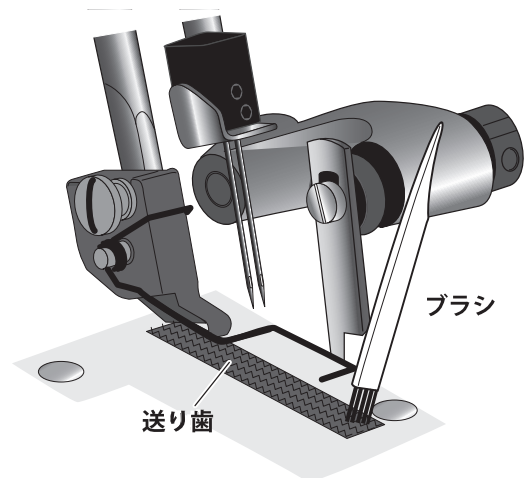
準備



押えを外します。(P7参照)



- 1 付属の『ドライバー』で『針板止めネジ』2カ所をゆるめ、『針板』を外します。



- 2 『送り歯』のすき間やミゾに挟まっているホコリ等を付属の『ブラシ』で取り除きます。
- 3 『針板』を置き付属の『ドライバー』で『針板止めネジ』2カ所を締めます。

上メス交換



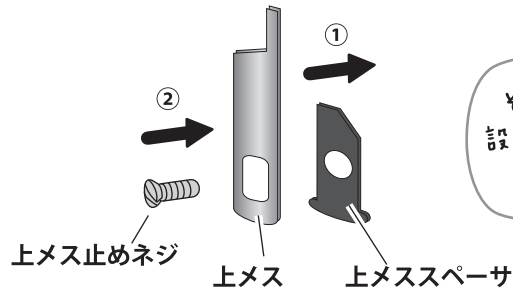
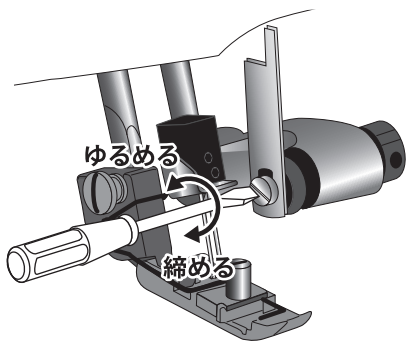
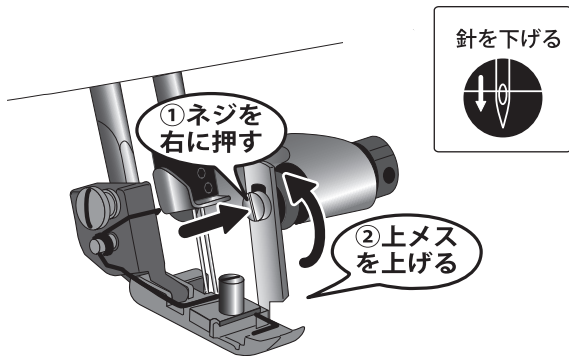
注意



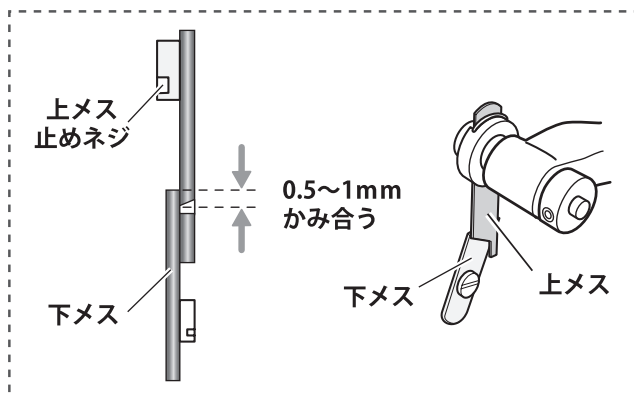
・電源スイッチを『OFF』にする。
突然動くとケガをする恐れがあります。



・針先、メスに注意する。
ケガをする恐れがあります。



それぞれの金具の向きや
設置する順番に気を付けて
ください。



- 1 『はずみ車』を手前に回し針を最下位にし、『ルーパカバー』と『フリーアーム』を開きます。
- 2 『上メス止めネジ』を右側に押しながら『上メス』を上げます。
- 3 付属の『ドライバー』で『上メス止めネジ』を左(反時計回り)回りにまわして外します。(金具が落ちない様に、金具に手を添えてください。)
- 4 『上メススペーサ』と新しい『上メス』を設置し、『上メス止めネジ』を軽く締めます。
- 5 『上メス』の刃が『下メス』の刃に0.5~1.0mm 噛み合うように、『上メス』の高さを調節します。
- 6 高さ調節終了後、『上メス止めネジ』を『ドライバー』でしっかり締めて固定します。

注油



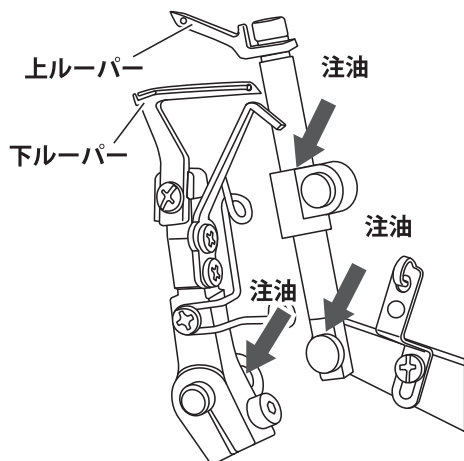
注意



・電源スイッチを『OFF』にする。
突然動くとケガをする恐れがあります。



・針先、メスに注意する。
ケガをする恐れがあります。



ご使用後はブラシでマシン内部のホコリ等を取り除いてください。

このマシンは基本的に注油は不要ですが、必要に応じて注油する場合は左記図の矢印部分に数滴のみ注油して下さい。

* ミシン油以外は使用しないでください。

ランプ交換



注意



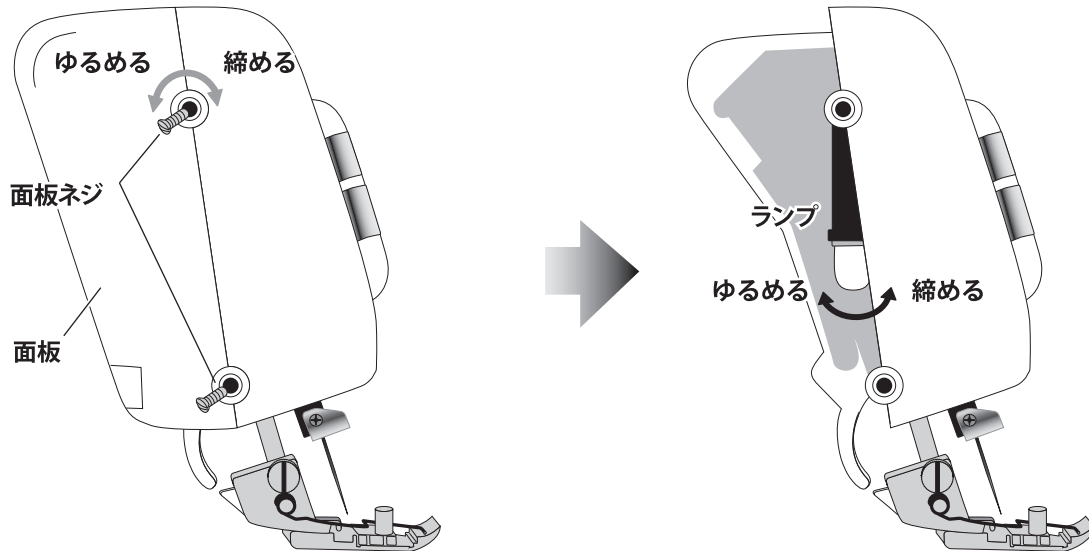
- ・ランプでの火傷・ケガに注意する。

使用直後ではランプが熱く、やけどをします。十分に冷えてから交換してください。また、ワレモノのため取り扱いに注意してください。



- ・電源スイッチを『OFF』にし、電源プラグを抜く。

お手入れ中、スタート/ストップボタンに触れると予期せずミシンが動きだし、手や指が挟まったり、針が刺さったりする恐れがあります。



- 1 『面板ネジ』をプラスドライバーでゆるめます。
- 2 『面板カバー』を外し、『ランプ』を左（反時計回り）回りにまわして外します。
- 3 新しいランプを右（時計回り）回りにまわして取付け、『面板ネジ』で『面板』を取り付けます。

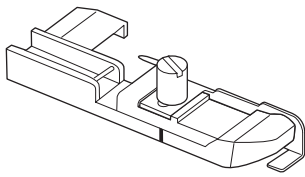
* 使用するランプは100V15Wの口径12mmのミシンランプに限ります。

・・・ランプワット数は守ってね・・・

ワット数が違えばミシンに熱がこもってしまって危険です！
必ず15Wを使ってくださいね。



裾引き押え



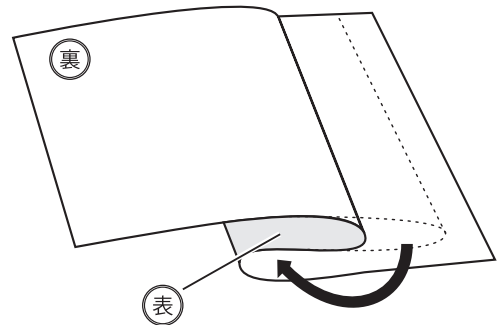
Tシャツやトレーナー等の袖口や裾の処理を、縁かがりと同時に出来ます。

準備

👑 右の針と糸を外し、1本針3本糸にします。

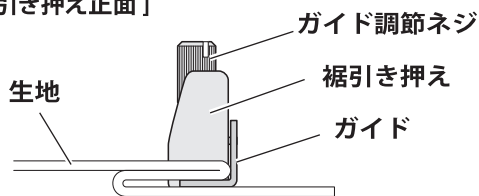


👑 ミシンに付いている『押え』を取り外し、『裾引き押え』を取り付けます。
(P7参照)

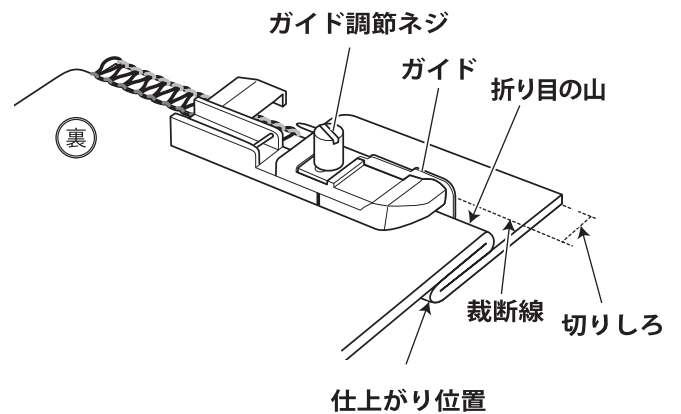


1 生地を上記図のように折りたたみます。

【裾引き押え正面】

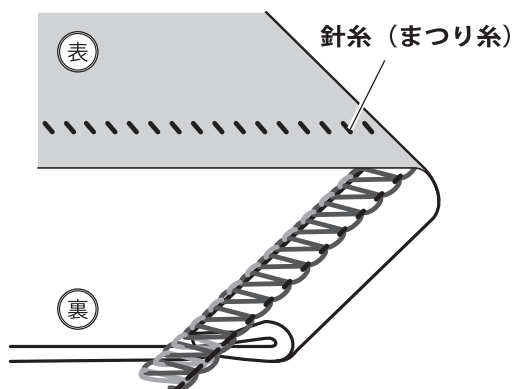


2 『ガイド調節ネジ』をゆるめ、ガイドを左右に動かし針糸（まつり糸）の見える量を調節し締めます。



3 折り目の山の部分をガイドにそわせて縫い合わせます。

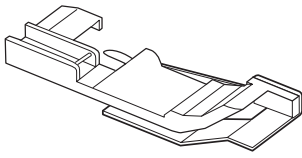
【出来上がり図】



4 縫い終わり後、生地を開いて出来上がりです。

* 左図の【出来上がり図】のように見えない場合は折り目の山とガイドが離れています。

ギャザー押え



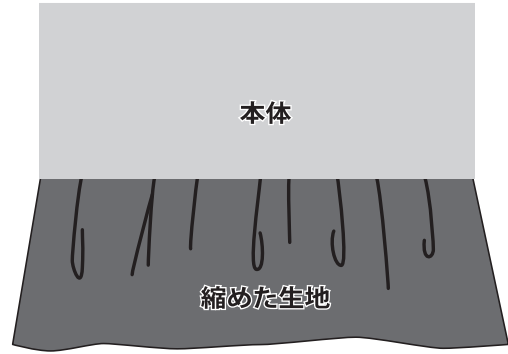
二枚の生地を縫い合わせる際、片方の生地だけにギャザーを寄せ縫い合わせることが出来ます。
 生地を引っ張ったりせずに、伸縮調整ダイヤルを使い自然に好みのギャザーを寄せることが出来ます。
 ヨークの切替えやティアードスカートの切替え等に使うと便利です。

準備

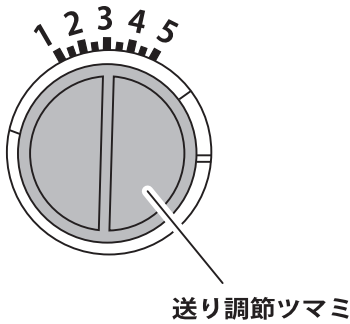
🧵 2本針4本糸で縫います。



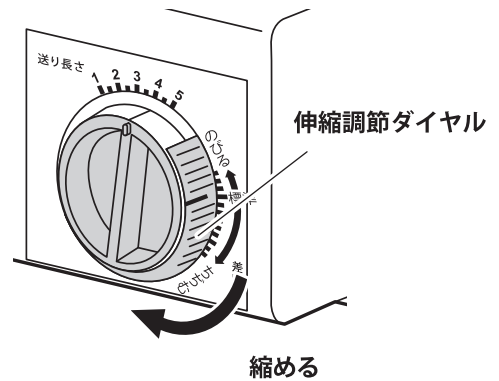
🧵 ミシンに付いている『押え』を取り外し、『ギャザー押え』を取り付けます。
 (P7参照)



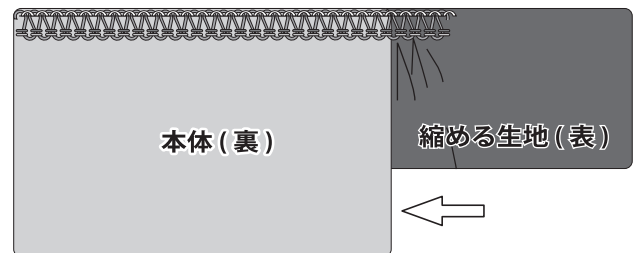
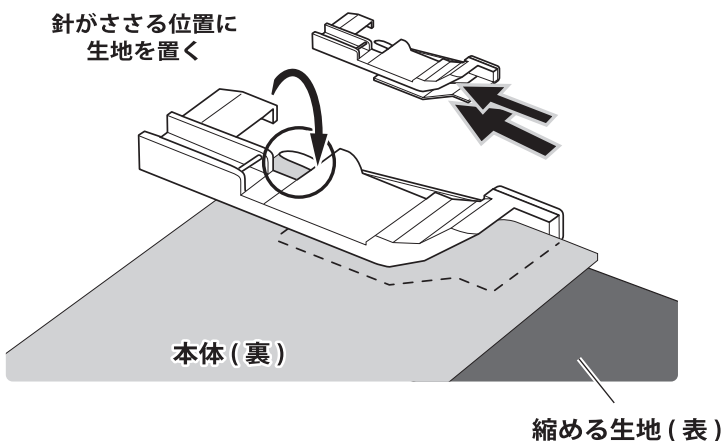
* 出来上がりイメージ



- 1 『送り調節つまみ』を3mmまたは4mmにします。
 生地の縮み具合を確認しながら調節してください。



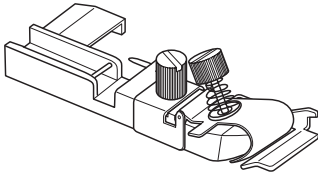
- 2 『伸縮調節ダイヤル』を【ちぢむ】方向へ回します。



- 3 『押え』を上げ、生地を図のようにセットし縫い始めます。
- 4 縫い終わり後、生地を開いて出来上がりです。

縮める生地は本体の約2倍ほど用意し縫い終えた後、余った生地を切り落とします。

ゴム押え



縁かかりと同時にゴムテープを縫い込むことができます。

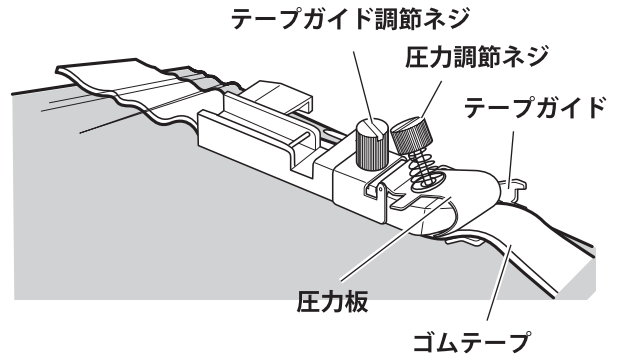
準備

🔧 2本針4本糸で縫います。

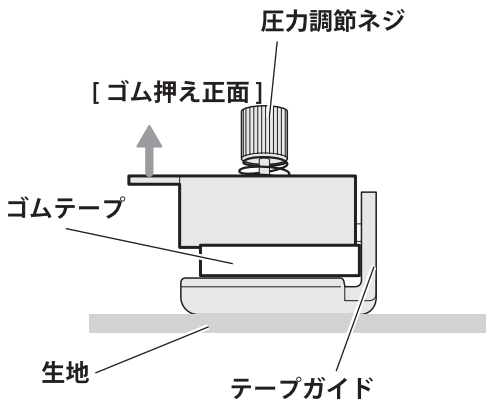


🔧 ミシンに付いている『押え』を取り外し、『ゴム押え』を取り付けます。(P7参照)

1本針3本糸でも縫うことができますが、その場合はかがり幅4mm以上にしてくださいね。



1 ゴム押えのテープガイド『調節ネジ』と『圧力調節ネジ』をゆるめ、圧力板の下にゴムテープを挟みます。

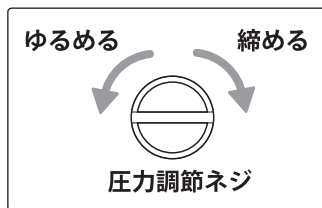
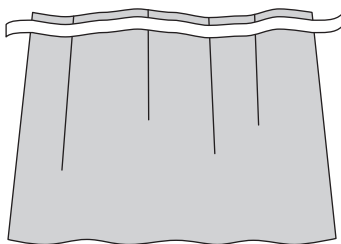


2 ゴムテープに針が刺さる位置を、『テープガイド』で合わせ『テープガイド調節ネジ』を締めます。

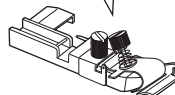
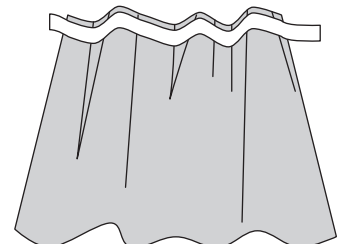
3 最初にゴムテープを2~3針縫い、続いて生地を入れて縫い始めます。

4 ゴムテープは幅20mmまで使用出来ます。2本を入れて縫い始めます。

圧力調節ネジを弱く締める

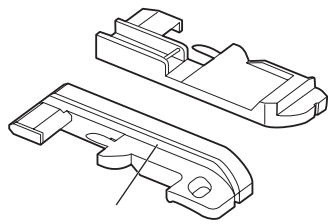


圧力調節ネジを強く締める



『圧力調節ネジ』を締め、ゴムテープが伸びる長さを調節します。

パイピング押え



パイピングミソ

市販されているパイピングコードを縁かがりと同時に縫い付けることができます。
手さげポーチやバック等に使用出来ます。

【 1枚生地の場合 】

準備

🧵 2本針4本糸で縫います。

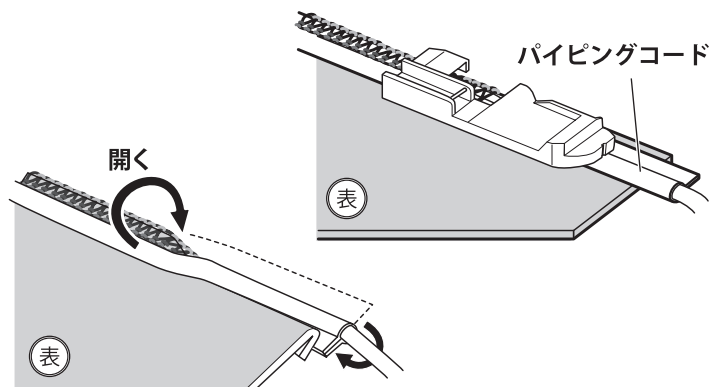


&



×4

🧵 ミシンに付いている押えを取り外し、
『パイピング押え』を取り付けます。
(P7参照)



- 1 生地を表にし、パイピングコードを図のように置きます。
- 2 『パイピング押え』の裏側にある溝にパイピングコードの芯部分が入るようにセットし縫います。

【 2枚生地の場合 】

準備

🧵 2本針4本糸で縫います。

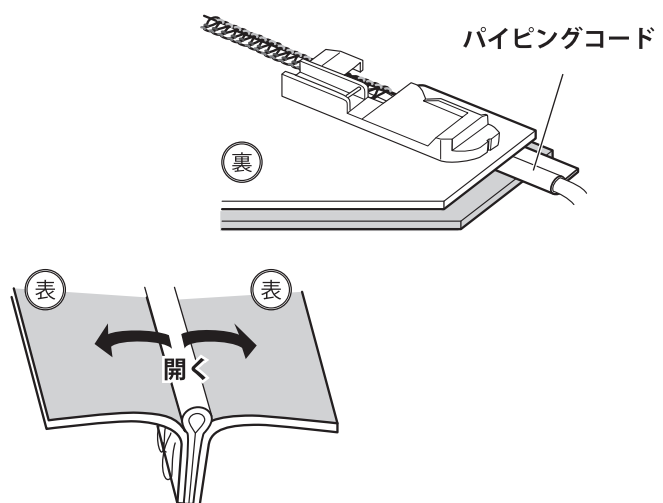


&



×4

🧵 ミシンに付いている押えを取り外し、
『パイピング押え』を取り付けます。
(P7参照)



- 1 生地を内表にし、パイピングコードを図のように挟み置きます。
- 2 『パイピング押え』の裏側にある溝にパイピングコードの芯部分が入るようにセットし縫います。

困ったときは

症状	原因	処置	参考ページ
針が折れる	針が曲がっているか、針先が折れている。	新しい針に交換する。	28
	針が正しく装着されていない。	針の向きを確認し、針止め金具に針を付け直す。	28
	生地を無理に引っ張っている。	生地を引っ張らず、手をそえる。	17・18
糸が切れる/ 糸が抜ける	糸の掛けかたと順序が間違っている。	正しく糸を掛け直す。	9~16
	糸調子が強すぎる。	糸調子ダイヤルを適正な強さに調節する。	19・20
	針が正しく装着されていない。	針の向きを確認し、針止め金具に針を付け直す。	28
	糸調子皿に糸がしっかりと入っていない。	正しく糸を掛け直す。	9~16
縫い目がとぶ	針が曲がっているか、針先が折れている	新しい針に交換する。	28
	針が正しく装着されていない。	針の向きを確認し、針止め金具に針を付け直す。	28
	糸の掛けかたが間違っている。	正しく糸を掛け直す。	9~16
	使用している針が間違っている。	家庭用ミシン針「HA×1SP」を使用する。	28
糸調子が悪い	糸調子が合っていない。	糸調子ダイヤルを適正な強さに調節する。	19・20
	糸がどこかに引っかかっている。	各糸の糸道を確認する。	9~16
	糸調子ダイヤルにきちんと糸が入っていない。	糸調子ダイヤルにしっかりと糸を通す。	11~20
	生地に対して、糸が合っていない。	生地に合った糸を使用する。	20・27
	メスの切れ具合が悪い。	上メスを交換する。	29
縫い目がシワになる	糸調子が強すぎる。	糸調子ダイヤルを適正な強さに調節する。	19・20
	糸の掛けかたが間違っている。	正しく糸を掛け直す。	9~16
	糸がどこかに引っかかっている。	各糸の糸道を確認する。	9~16
	送り調節、伸縮調節の設定が間違っている。	伸縮調節ダイヤルを「ちぢむ」方向に設定する。	22
	メスの切れ具合が悪い。	上メスを交換する。	29
生地が切れない	上メスが摩耗している。	上メスを交換する。	29
	上メスの取り付けが間違っている。	上メスの取り付け位置を確認する。	29
生地端が カールする	切りしろの幅が合っていない。	切りしろの幅を調節する。	23
	メスの切れ具合が悪い。	上メスを交換する。	29

これらの現象、原因以外の不具合はミシン内部の調整や部品の磨耗による交換または電気系統の故障が原因となっている可能性があります。ご購入店またはお客様相談係にご相談ください。

修理サービス要領

●修理サービスのご相談

- 1 このミシンのご購入者には、ご購入日から1年間の「無料修理保証書」が発行されます。内容をお確かめの上、大切に保存してください。
- 2 修理サービスは無料保証期間内および期間経過後も原則としてご購入店が承りますので、ご相談ください。

●修理用部品の保存と供給

動力伝達機能部品および縫製機能部品のうち、交換修理に必要な部品は、製造打ち切り後、通常8年間は必要に応じて当社よりご購入店に供給できる体制を整えております。

●無料修理保証期間後の修理サービス

- 1 取扱説明書に基づいて正しい使用とお手入れがされていれば、無料修理保証期間を経過しても修理用部品の供給可能期間中は、ご購入店を通じて有料で修理サービスをいたします。
ただし、次に該当する場合は、有料でも修理できない場合がありますので、ご購入店にご相談ください。
 - イ 保存上の不備または、誤使用により不調、故障または損傷したとき。
 - ロ 浸水、冠水、火災等、天災、地変により不調、故障または損傷したとき。
 - ハ ご購入後の移動または輸送によって不調、故障または損傷したとき。
 - ニ ご購入店または当社の指定する販売店あるいはサービス店以外で修理、分解または改造したために不調、故障または損傷したとき。
 - ホ 職業用として無理なご使用により不調、故障または損傷したとき。
- 2 長期間にわたってご使用されたミシンの精度の劣化は修理によっても元どおりに修復できないことがあります。
- 3 有料修理サービスの場合の費用は、別に定める必要部品代金、交通費および技術料金の合計額となります。
- 4 このミシンは持ち込み修理品ですので、修理の際はご購入店までお持ち込みくださるよう、お願いいたします。

サービス工場のご案内

純正部品のご購入は、購入店または下記のサービス工場へお申し込みください。

ご購入頂きましたミシンは、購入店または下記の専門工場で点検修理等のサービスを致します。

なお、サービスには有償修理点検と無償修理点検とがあります。購入店またはサービス工場にお問合せください。

※ ミシンを工場へ送付される時は、このミシンの箱と緩衝材（クッション）をご利用ください。

【送付先】〒544-0022 大阪府大阪市生野区舍利寺 3-12-5 TEL06-6717-5851

株式会社 アックスヤマザキ サービス係 行

 0120-40-5851

(月曜~金曜 午前9:00~12:00 午後1:00~5:00 土曜・日曜・祝祭日休み)

お問い合わせまたはご相談先 (純正部品のご購入方法)

ミシンについてのお問い合わせ、ご相談はご購入店のほか、下記の弊社「お客様相談係」でも承っておりますのでご遠慮なくお申し越しください。

株式会社 アックスヤマザキ

「お客様相談係」

〒544-0022 大阪府大阪市生野区舍利寺3-12-5

TEL. 06-6717-5851 FAX. 06-6741-7875

月~金曜日 午前9:00~12:00 午後1:00~17:00

(土曜・日曜・祝祭日休み)

* 住所および電話番号は都合により変更することがありますのでご了承ください。

* 純正部品の購入についてのお問い合わせは、ご購入店のほか、上記の弊社「お客様相談係」におたずねください。

仕様

型式	SP-650Sシリーズ	使用糸数	4本または3本
本体サイズ (mm)	幅 : 285x 奥行 : 285 x 高さ : 291	使用針数	2本または1本
本体重量	7 kg	スピード	毎分1300~1500針
定格電圧	AC100V	送り長さ	1~5 mm
消費電力	120W	押え高さ	4 mm
周波数	50Hz/60Hz	ランプ	白熱電球/15W
使用針	HAX1 SP (本体#14取付)	ステッチ幅	4本糸 : 6 mm 3本糸【右針使用時】 : 3.5 mm ~4.5 mm 3本糸【左針使用時】 : 5.5 mm ~6.5 mm

MEMO

A series of horizontal dashed lines for writing.

ミシン保証書

機械本体がお客様の正常な使用状態で万一故障した場合は、下記記載の内容で無料修理を保証します。

型 式	SP-650S シリーズ		機 械 番 号	
* お買上げ日	年 月 日	保 証 期 間	お買上げ日より本体 1年	
* お客様	ご 住 所	〒 TEL		
	フリガナ ご 芳 名	様		
* 販売店	住 所	〒		
	店 名	(印) TEL		

* 印欄に記入のない場合無効となります。
必ず記入の有無をご確認ください。
もし、記入がない場合には、直ちにお買上げの販売店にお申し出ください。
本書は、再発行致しませんので、紛失しないように大切に保管してください。

[保証責任者]

株式会社 **アックス** **ヤマザキ**

〒544-0022 大阪府大阪市生野区舍利寺3丁目12番5号
電話 06-6717-5851

●無料修理保証について

1. 無料修理保証期間（ご購入の日から1か年間）内に故障した場合は、無料で故障箇所の修理調整または故障部品の交換をいたします。
2. 無料修理保証は表記ミシン頭部のみとし、ケース、針、電球などの消耗部品を除きます。
3. 無料修理保証をお受けいただくときは、この保証書を提示してください。
4. 無料修理保証をお受けいただくときは、ミシンを購入店へご持参またはご相談ください。

●無料修理保証が受けられない場合

次のような場合には、保証期間内でも保証の対象とはなりません。

1. 「取扱説明書」に記載してある使用方法または、保存方法と異なる方法によったため不調、故障または損傷したとき。
2. 浸水、冠水、火災等、天災地変により不調、故障または損傷したとき。
3. ご購入後の移動または輸送によって、不調、故障または損傷したとき。
4. ご購入店、または当社で指定した販売店、サービス店以外で修理分解または改造したために不調、故障または損傷したとき。
5. 職業用等過度なご使用により不調、故障または損傷したとき。
6. 特別なご依頼により点検、精密検査または分解掃除等をしたとき。
7. この保証書のご提示がなかったとき。
8. この保証書に購入年月日、ご購入店名の記載または捺印がなかったとき。
9. この保証書の字句の訂正または書き換え等をしたとき。
10. この保証書は日本国内に限り有効といたします。

●有料修理について

1. 上記の 1.～10. に該当する場合、その他有料で修理をするときの費用は、別に定める必要部品代、出張費および技術料の合計額といたします。
2. 無料修理期間中にお客様のご依頼によって販売店が出張修理する場合は、別に定める出張費をいただきます。

●お客様へのお願い

1. この保証書は、本書によって明示した期間、条件のもとにおいて無料修理をお約束するものです。
従ってこの保証書によってお客様の権利を制限するものではありませんので、保証期間経過後の修理について、ご不明の場合はご購入店または、当社の「お客様相談係」等へお問い合わせください。
2. 「取扱説明書」の「修理サービス要領」をよくお読みください。
3. この保証書は紛失されても再発行いたしませんので、大切に保存してください。