

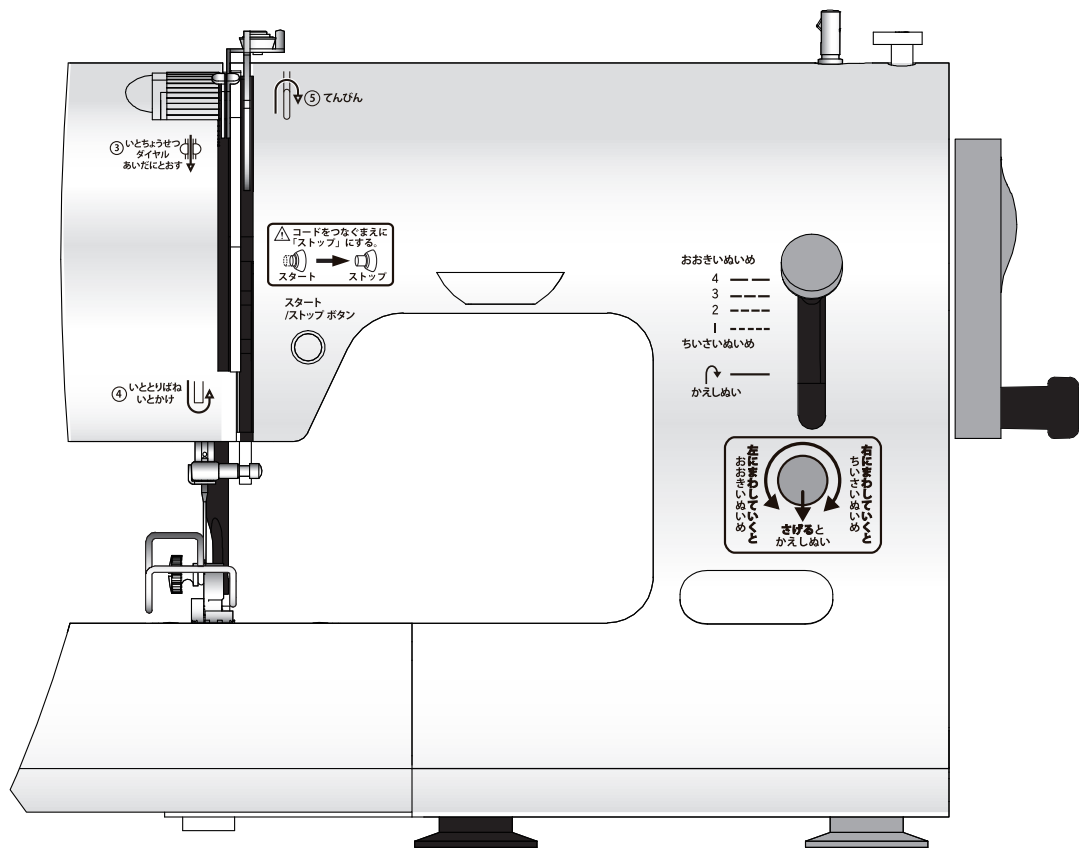
とりあつかいせつめいしょ
取扱説明書

かたしき
型式：TH-20

Compact Sewing Machine

ほごしや かた
『保護者の方へ!』

こさま つか かなら おとな かた つ そ
お子様がお使いになるときは、必ず、大人の方が付き添いしてください。



か あ
お買い上げいただきありがとうございます。



でんきせいひん あんぜん ちゆういじこう まも かさい じんしんじこ ばあい
電気製品は安全のための注意事項を守らなければ、火災や人身事故になる場合がございます。
とりあつかいせつめいしょ じこ ふせ じゅうようちゆういじこう せいひん と あつか しめ
この「取扱説明書」には、事故を防ぐための重要な注意事項と製品の取り扱いを示しています。
とりあつかいせつめいしょ よ せいひん あんぜん しょう
この「取扱説明書」をよくお読みのうえ、この製品を安全にご使用ください。

よ あと み かなら ほかん
また、お読みになった後はいつでも見ることができるよう、必ず保管してください。

もくじ

つか まえ よ お使いになる前にお読みください

あんぜんじょう ちゅうい 安全上のご注意	-----	2 ページ
と あつか ねが 取り扱いのお願い	-----	3 ページ
かくぶ な 各部の名まえ	-----	4 ページ
ふぞくひん 付属品	-----	5 ページ
ほじよ 補助テーブル	-----	5 ページ

そうさ し 操作の仕かた

てまわ 手回しハンドル	-----	6 ページ
てまわ こてい 手回しハンドルの固定	-----	6 ページ
おさ 押え	-----	7 ページ
はり 針ガードのはずしかた・つけかた	-----	9 ページ
ぬ じゅんび 縫うための準備	-----	9 ページ
でんげん い 電源を入れる	-----	10 ページ

ぬ まえ じゅんび 縫う前の準備

と だ ボビンの取り出しかた	-----	11 ページ
したいと ま 下糸の巻きかた	-----	12 ページ
したいと 下糸のセット	-----	14 ページ
うわいと 上糸のかけかた	-----	16 ページ
したいと ひ あ 下糸の引き上げかた	-----	18 ページ
はり いと きじ かんけい 針、糸、生地の関係	-----	19 ページ

ぬ 縫ってみる

ちよくせんぬ てまわ そうさ 直線縫い（手回しハンドル操作のとき）	-----	20 ページ
ちよくせんぬ でんげん しょう 直線縫い（電源コード使用のとき）	-----	21 ページ
いとちようし あ 糸調子の合わせかた	-----	24 ページ
かえ ぬ 返し縫い	-----	25 ページ
あつじ ぬ 厚地を縫う	-----	25 ページ
しんしゆくきじ ぬ うわおく おさ 伸縮生地を縫う：上送り押え	-----	26 ページ

てい お手入れ

はり と か 針の取り替えかた	-----	27 ページ
ただ はり えら 正しい針の選びかた	-----	28 ページ
ボビンケースのそうじ	-----	29 ページ
おく ば 送り歯のそうじ	-----	31 ページ

た その他



ソフトカバー	-----	32 ページ
こま 困ったときは…	-----	33 ページ
しょう 仕様	-----	34 ページ
しゅうり ようりょう 修理サービス要領	-----	34 ページ
こうじょう そうだんさき サービス工場・ご相談先	-----	34 ページ
ほしょうしょ 保証書	-----	裏表紙

ご使用前に「安全上のご注意」を必ず読み、正しく安全にご使用ください。








この取扱説明書および商品には、安全にお使いいただくためにいろいろな表示をしています。以下の表示を無視して誤った取り扱いをすることにより生じる内容を、次のように区分しています。












以下の内容をよく理解してから本文をお読みになり、記載事項をお守りください。






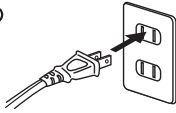


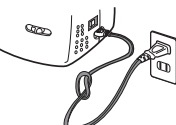





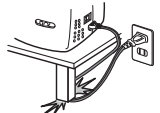
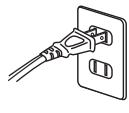
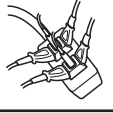




- このミシンは日本国内向け家庭用です。For use in JAPAN only. 国外での使用および職業用としてご使用になった場合の保証はできません。
- 仕様および外観は品質改善のため、予告なく変更することがあることをご了承ください。
- 取扱説明書の内容は予告なく変更することがありますのでご了承ください。
- 取扱説明書の内容を許可なく無断で複製をすることは禁じられておりますのでご了承ください。

 警告	この表示を無視して誤った使い方をすると、人が死亡または重傷を負う恐れがある内容を示しています。	 注意	この表示を無視して誤った使い方をすると、人がケガをしたり財産に損害が生じる恐れがある内容を示しています。
---------------------------------------------------------------------------------------------	-------------------------------------------------	---------------------------------------------------------------------------------------------	------------------------------------------------------

この説明書で使用している絵文字の意味は次の通りです。

危険性をうながす記号			行為を「禁止」する記号		行為を「指示」する記号	
						
火災の原因になります	感電の危険性があります	ケガの危険性があります	禁止	分解禁止	必ずすること	電源プラグを抜く




 注意	  	ケガや財産に損害が生じる恐れがあります。
<ul style="list-style-type: none">  不安定な場所に置かないでください。  動作中に、手回しハンドル・天びん・下糸巻き軸・針などの鋭利な部品に手を触れないでください。 手や指が挟まる、針が刺さるなどケガの原因になります。 曲った針は使わないでください。 針が折れ、ケガの原因になります。 カマカバーを開けたままミシンを操作しないでください。 縫製中に生地を無理に引っばったり押ししたりしないでください。 手や指がはさまる、針が刺さるなどケガの原因になります。 	<ul style="list-style-type: none">  電源コードは巻き付けないでください。 コードの断線や接触不良による感電の原因になります。  濡れた手で電源コードプラグを抜き差ししないでください。 感電の原因になります。  幼児の手が届かない場所に保管してください。 針や押えなどの突起でケガの原因になる恐れがあります。 	<ul style="list-style-type: none">  ミシンの操作中はミシンから目を離さないでください。 交換した針を放置しないでください。 お子様が使用するときや、お子様の近くで使用するときは特に安全に注意し、お子様から目を離さないでください。 針、押え、アタッチメントを交換するときは、電源コードプラグをコンセントから抜いてください。 作業途中にミシンが動く恐れがありケガの原因となります。 屋外や直射日光のあたる場所、高温多湿な環境、寒い場所での使用は避けてください。 部品の劣化や変形、正常に作動しないことがあります。 ミシン本体は必ずソフトカバーの持ち手で持ち運びをしてください。 他の部分を持つとこわれたり、滑って落とすケガの原因になります。 ミシン本体は4.5kgあります。ミシン本体を持ち運びするときは、急激・不用意な動作をしないでください。 ケガの原因になります。 電源コードを引き抜くときは電源コードプラグを持って抜き差ししてください。 コードの断線や接触不良による感電の原因になります。
<ul style="list-style-type: none">  火の気のあるもののそばでは使用しないでください。 (火の消えていないタバコ、ロウソクなど) 火災の原因になります。  ミシン本体の換気口をふさがないでください。 換気口は、必ず壁から30cm以上離してご使用ください。 また、換気口に糸くずやホコリが溜まらないようにしてください。 火災の原因になります。 スプレー製品などをご使用の部屋では、使用しないでください。 スプレーへの引火によるヤケド・火災の原因になります。 	<ul style="list-style-type: none">  ミシンを使用しないときやミシンから離れたり使用を中断するときは電源コードプラグを抜いてください。 絶縁劣化、漏電などによる火災の原因になる恐れがあります。 糸をセットするときやミシンの手入れを行うときは電源コードプラグを抜いてください。 作業途中にミシンが動く恐れがありケガの原因となります。 	

 警告		  死亡、火災、感電の恐れがあります。	
   火災・感電の原因となります。	一般家庭用電源AC100Vの電源以外では絶対に使用しないでください。 AC100V 50/60Hz 		ミシンの中に水や異物が入ったときは、電源コードプラグをコンセントから抜いてください。 
	電源コードを傷つけたり、折り曲げ、結び、ねじれ、加工はしないでください。 * 電源コードがミシンに収納できなくなります。 		発煙や異臭、異音などの異常が発生したら電源コードプラグをコンセントから抜いてください。 
	傷付いたり、溶けて線がむき出しになったコードを使わないでください。 * コードが傷付いた場合は販売店・サービスセンターにて純正部品をお買い求めください。 		落としたり正常に作動しないときは電源コードプラグをコンセントから抜いてください。 
	電源コードに机や椅子の脚など、重いものを載せないでください。 	火災・感電の原因となります。販売店・サービスセンターにご連絡ください。	電源コードプラグをコンセントにしっかり差し込んでください。 
	延長コードや分岐コンセントを使用したタコ足配線はしないでください。 		ミシン本体の換気口や内部に異物を入れたり、ドライバーなどを差し込まないでください。 
 死亡の原因となります。	特にお子様は袋などの梱包材やミシンの付属品・ミシンからはずした部品は絶対に口に入れないでください。 窒息など身体に影響をおよぼす恐れがあります。 		
	電源コードを身体に巻きつけないでください。 窒息やうっ血の恐れがあります。 袋などの梱包材をかぶらないでください。 窒息をする恐れがあります。  		

とあつかねが 取り扱いのお願い

永くお使い頂くため、次のことを守ってください。

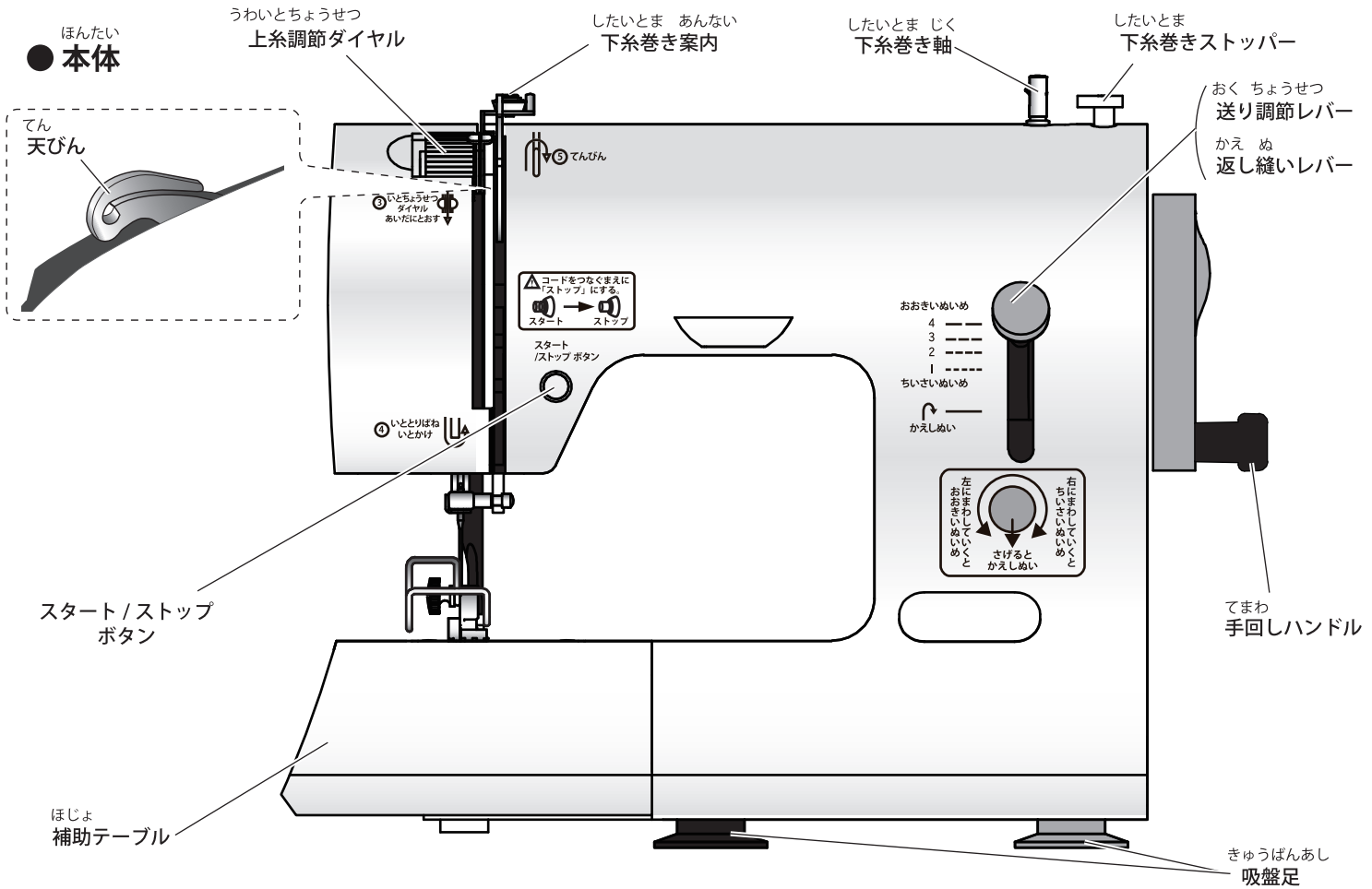
縫製以外や業務用、職業用の目的には、ご使用にならないでください。極度の部品摩耗や破損につながります。

 注意		  ケガやミシンの故障が発生する恐れがあります。	
-----------------------------------------------------------------------------------------------	--	-------------------------------------------------------------------------------------------------------------------------------------------------------------------------------------------------------	--

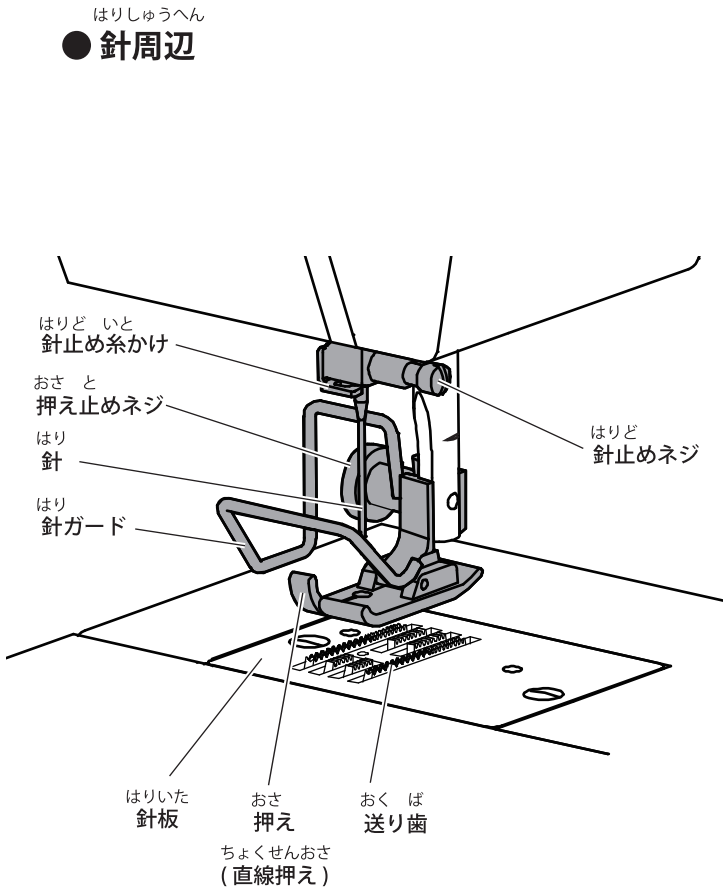
- 使用後は、上糸をはずす
 収納のときには、かけていた糸がはずれている場合があります。そのまま縫い進めると故障の原因になります。
- 曲がった針を使わない
 曲がった針を使うと、次のようなケガや部品の損傷につながります。
 ・針穴に刺さらず、折れた針が飛びケガをする恐れがあります。 ・押えや針板に傷を付け、糸調子が合わなくなります。
- このミシンで縫えないもの
 つぎのものはこのミシンでは縫えません。針やモーターなどに過度の負担をかけ、故障の原因になるだけでなく、針折れなどの原因にもなります。
 ・木、プラスチック、金属などの板・ぬれた生地、粗い網(漁網など) ・手回しハンドルを手で回しても、針が刺さりにくい生地、厚さ6mm以上の生地
- 保管時の結露(つゆつき)について
 寒いところから、暖かい室内に持ち込んだときや、冬の朝など暖房を入れたばかりの部屋では、本体の表面や内部に結露(つゆつき)が起こることがあります。結露がなくなるまで、電源コードプラグをコンセント(家庭用電源)に接続しないでください。そのままお使いになると感電や誤動作・故障の原因になります。
- 直射日光・熱気をさける
 直射日光が当たる場所や熱器具の近くには置かないでください。プラスチックのカバー部分や内部部品に変色・変形や部品劣化などの悪い影響を与えますのでご注意ください。
- 糸絡みのとき、糸・生地を引っぱらない
 針や部品を破損します。
- ミシン表面のお手入れ
 プラスチック部分の汚れがひどいときは、中性洗剤をぬるま湯に薄め、布に浸してかたくしぼり、乾いた布で仕上げてください。
 * ベンジン・シンナー・ワックスなどで拭かないでください。
- 説明書で指定された以外の分解・改造はしない
 ネジ類の締め忘れやゆるみにより、針折れや部品の破損につながります。
- 長期間ご使用にならないとき
 長期間ご使用にならないと、油の乾燥・固着などで機能に支障をきたす場合があります。ときどき、ミシンを動かしてください。油の固着を防ぐことができます。
- ミシンの上に物を載せない/ミシンの上に乗らない
 ミシンに負担がかかり故障の原因になるだけでなく、ミシンが倒れるなど、ケガの原因にもつながります。

かくぶ な 各部の名まえ

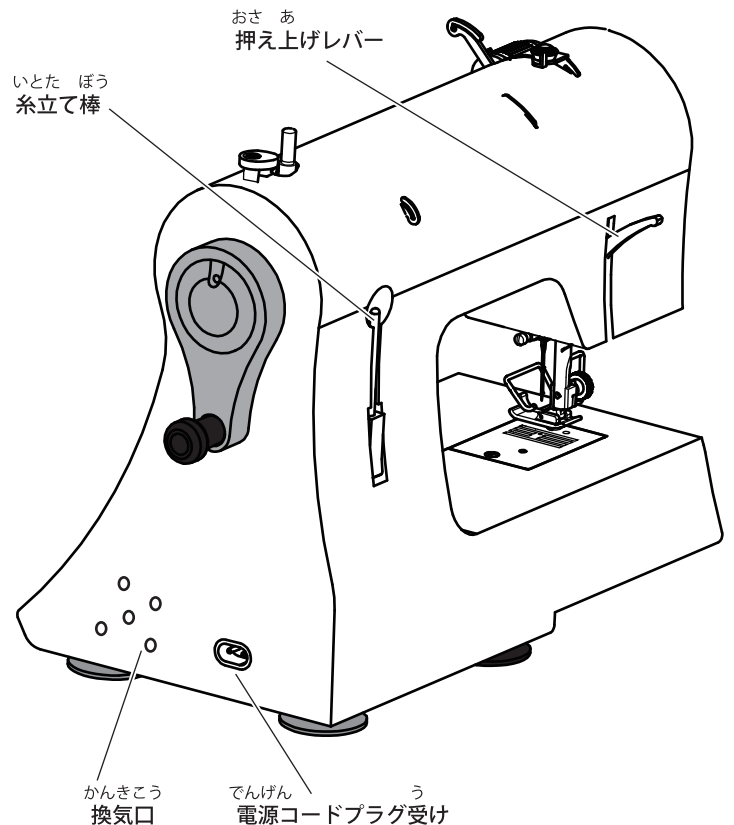
● 本体



● 針周辺



● その他





警告



・付属品でお子様がケガをする恐れがあります。
保管には充分ご注意ください。



・電源コードを身体に巻きつけないでください。
窒息やうっ血の恐れがあります。

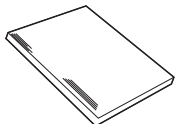


・付属品などの小さな部品は口に入れないでください。
窒息をする恐れがあります。

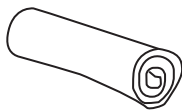


・袋などの梱包材をかぶらないでください。
窒息をする恐れがあります。

誤って油を飲んだときは、『鉱物油』である事を伝えて医師の治療をお受けてください。



とりあつかいせつめいしょ (ほんしょ)
取扱説明書 (本書)



ソフトカバー



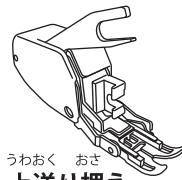
でんげん
電源コード



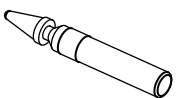
はりいた
針板ドライバー



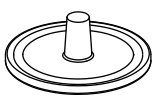
ハンドル押えバンド



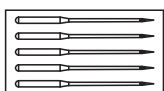
うわおく おさ
上送り押え



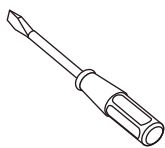
あぶら
油さし



いと あざ
糸こま当て座



かていよう はり
家庭用ミシン針 HA×1
ほん
5本 (#11、14、16
ニット用 #11、14)



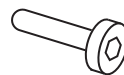
ドライバー



いととおき
糸通し器



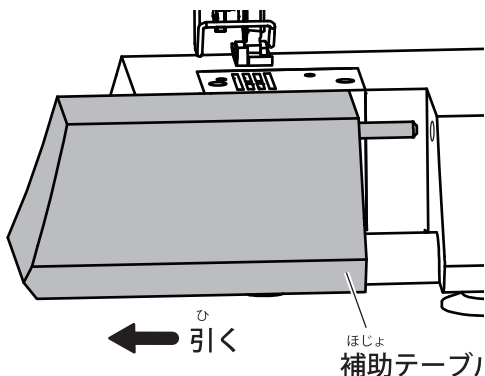
ボビン 2個
プラスチックボビン
たか
高さ：11.5ミリ
ちよつけい
直径：20.5ミリ



ネジ
よう
(ハンドル用)

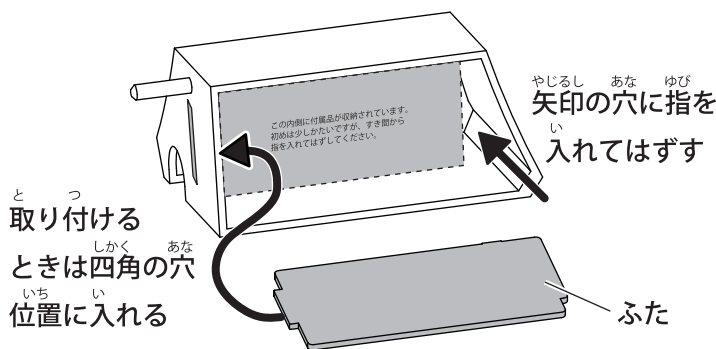
ほじょ
補助テーブル

●はずしかた



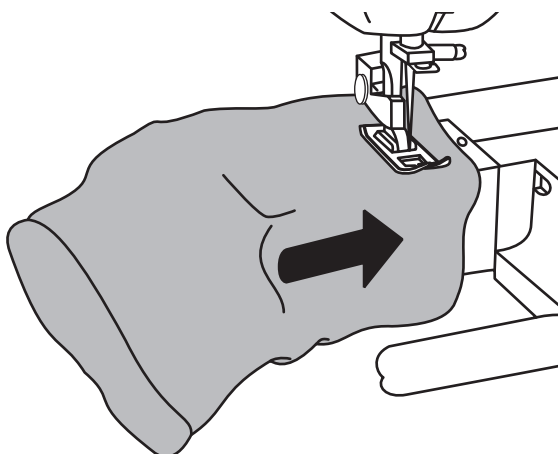
『補助テーブル』を持って左に引き抜きます。

ふぞくひん だい
●付属品の出し入れ



『ふた』をはずすと、付属品の出し入れができます。

●フリーアーム



『補助テーブル』をはずします。

筒形のもの (袖付け、ズボンの裾上げなど) を
さしこんで使います。

てまわ 手回しハンドル



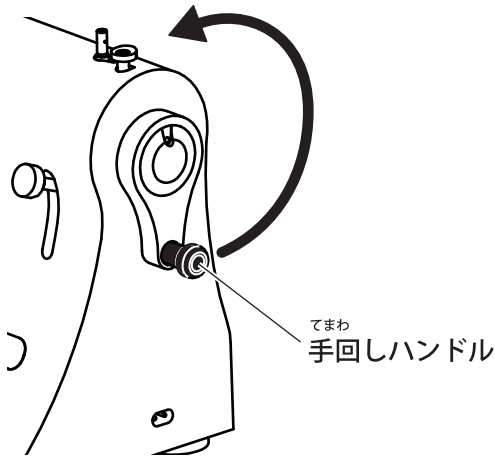
注意



・電源コードプラグをコンセントから抜く。
突然動くとケガをする恐れがあります。

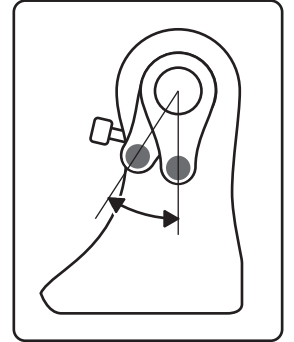


・針、天びんに注意する。
ケガをする恐れがあります。

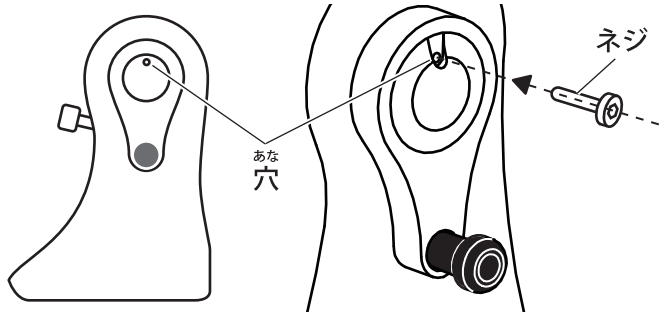


てまわ 『手回しハンドル』を矢印（反時計）方向に回すと
てん 天びん・針が動きます。

やじるし 矢印の様に往復すると天びん・
はり 針が動きます。



てまわ ぎゃくてん
* 手回しハンドルを逆転するとき…



てまわ 『手回しハンドル』を側面から見て、
そくめん 『手回しハンドルの穴』と『内部穴』
み の位置を合わせます。

あな 『穴』に『ネジ』を差します。
てまわ 『手回しハンドル』が逆転できます。

てまわ 手回しハンドルの固定



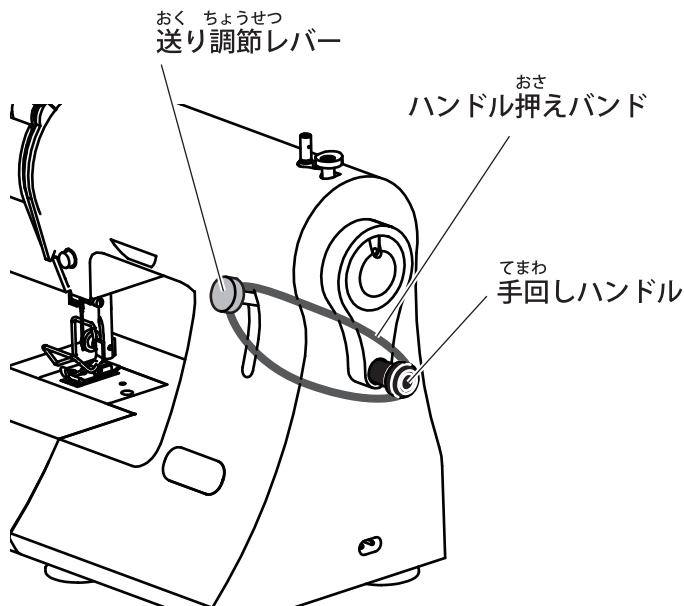
注意



・電源コードプラグをコンセントから抜く。
突然動くとケガをする恐れがあります。

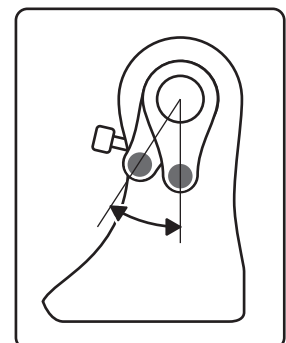





・針、天びんに注意する。
ケガをする恐れがあります。



てまわ 『手回しハンドル』と『送り調節レバー』に
おく ちょうせつ 『ハンドル押えバンド』をかけます。
おさ
でんげんとうにゆうじ 電源投入時、『手回しハンドル』は動きません。

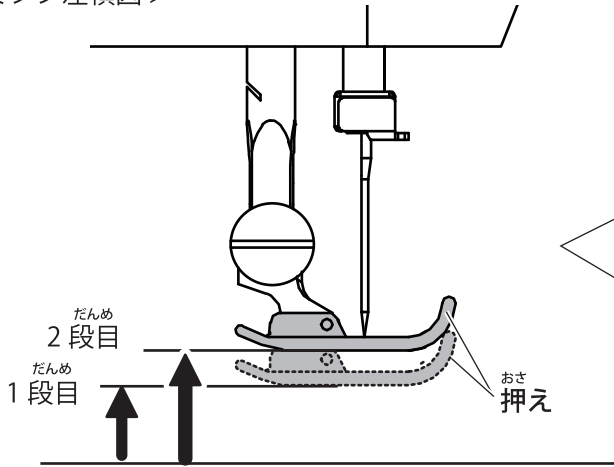
* 『ハンドル押えバンド』は矢印範囲の位置で
おさ かけます。
やじるしはんい いち



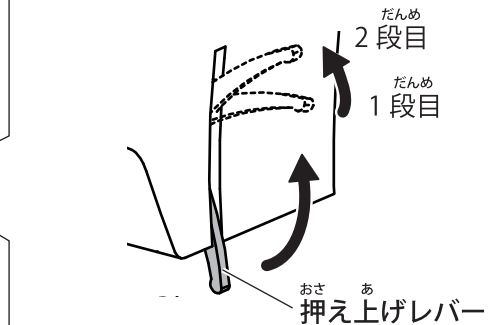
 注意		・電源コードプラグをコンセントから抜く。 突然動くとかげをする恐れがあります。		・針、天びんに注意する。 ケガをする恐れがあります。
---------------------------------------------------------------------------------------------	-----------------------------------------------------------------------------------	--------------------------------------------	-------------------------------------------------------------------------------------	-------------------------------

● おさ押えの上げ・下げ





ひだりよこず
< ミシン左横図 >



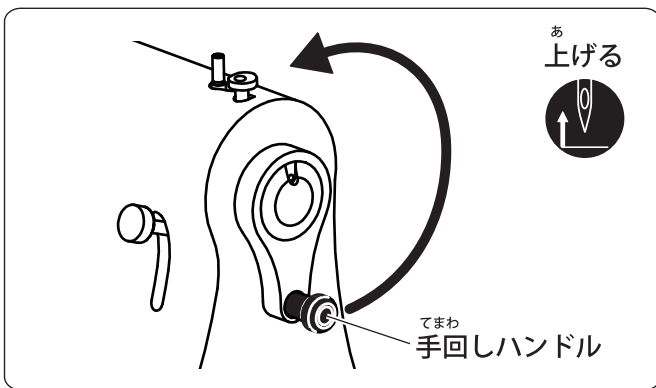
はいめんず
< ミシン背面図 >



『おさ押え上げレバー』を上げると、『おさ押え』が上がります。
 さらに『おさ押え上げレバー』を上げると、『おさ押え』が上がる2段階式になっています。
 ＊2段階目では固定ができません。
 ＊生地の厚みは1段階目の高さを超えないようにしてください。

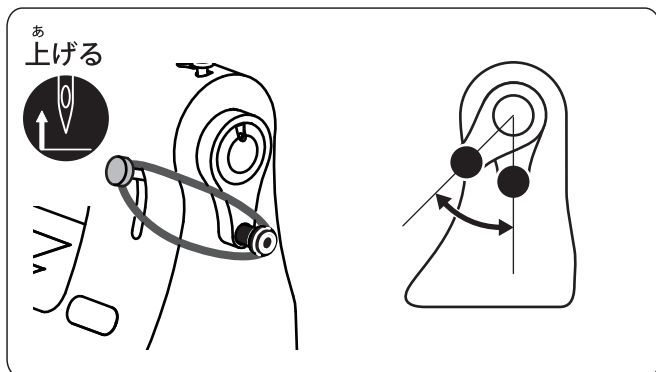
 警告		・小さな部品でお子様がかげをする恐れがあります。 保管には充分ご注意ください。			・付属品などの小さな部品は口に入れないでください。 窒息をする恐れがあります。
-----------------------------------------------------------------------------------------------	-------------------------------------------------------------------------------------	--------------------------------------------	-------------------------------------------------------------------------------------	---------------------------------------------------------------------------------------	--------------------------------------------

● おさ押えのはずしかた

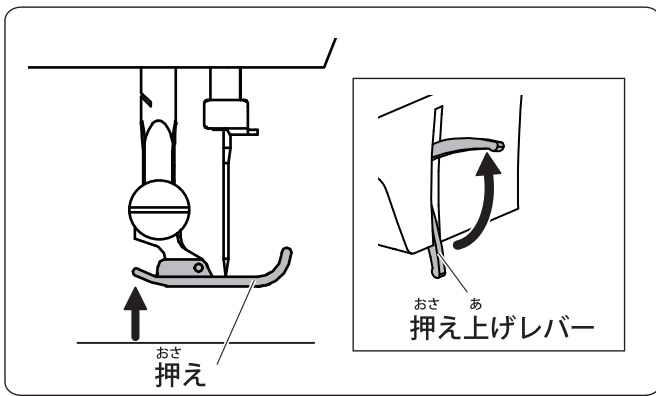


1 『てまわ手回しハンドル』を矢印（反時計）方向に回し針を一番上にします。

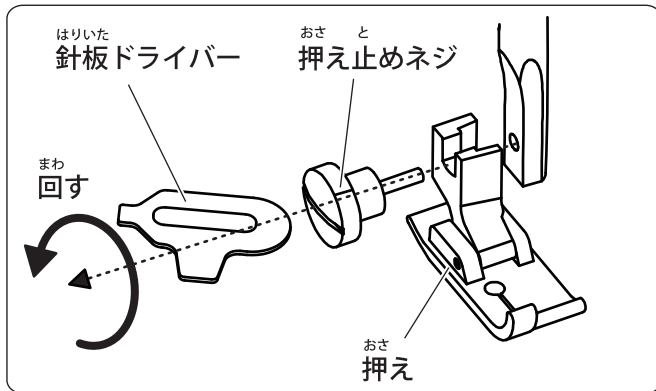
 注意		・針に注意する。 ケガをする恐れがあります。
------------------------------------------------------------------------------------------------	---------------------------------------------------------------------------------------	---------------------------



＊ 『てまわ手回しハンドル押えバンド』で『てまわ手回しハンドル』を固定しているときは、矢印の往復で針を一番上にします。

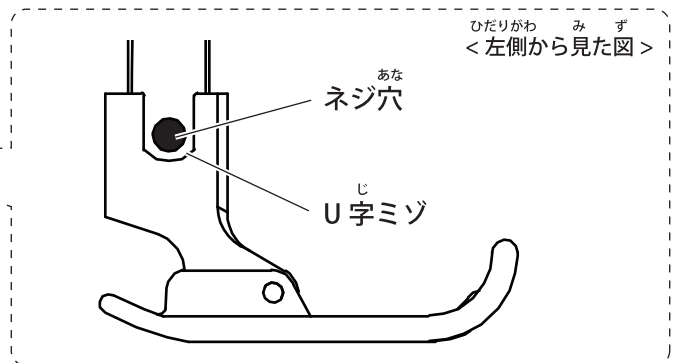
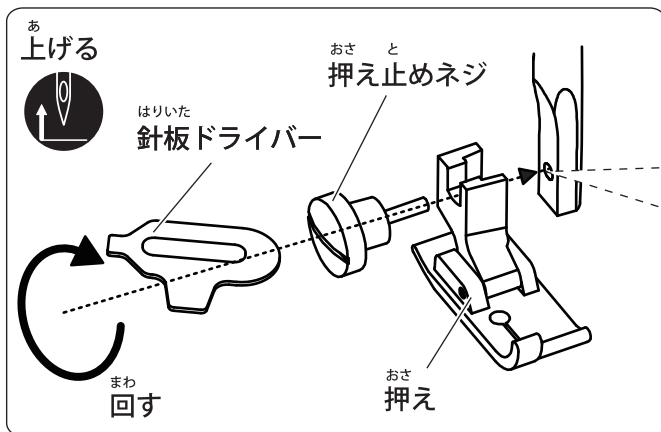


2 『おさあ 押え上げレバー』を上げると、『おさあ 押え』が上がります。



3 『はりいた 針板ドライバー』を矢印（反時計）方向に回すと、『おさと 押え止めネジ』と『おさ 押え』がはずれます。

● おさと 押えの取り付けかた



- 1 『てまわ 手回しハンドル』を回し、針を一番上にします。
- 2 『おさあ 押え上げレバー』を上げると、『おさあ 押え』が上がります。
- 3 『おさ 押え』のU字ミヅと『あな ネジ穴』の位置を合わせます。
- 4 『おさと 押え止めネジ』を『はりいた 針板ドライバー』で矢印（時計）方向に回し、止めます。

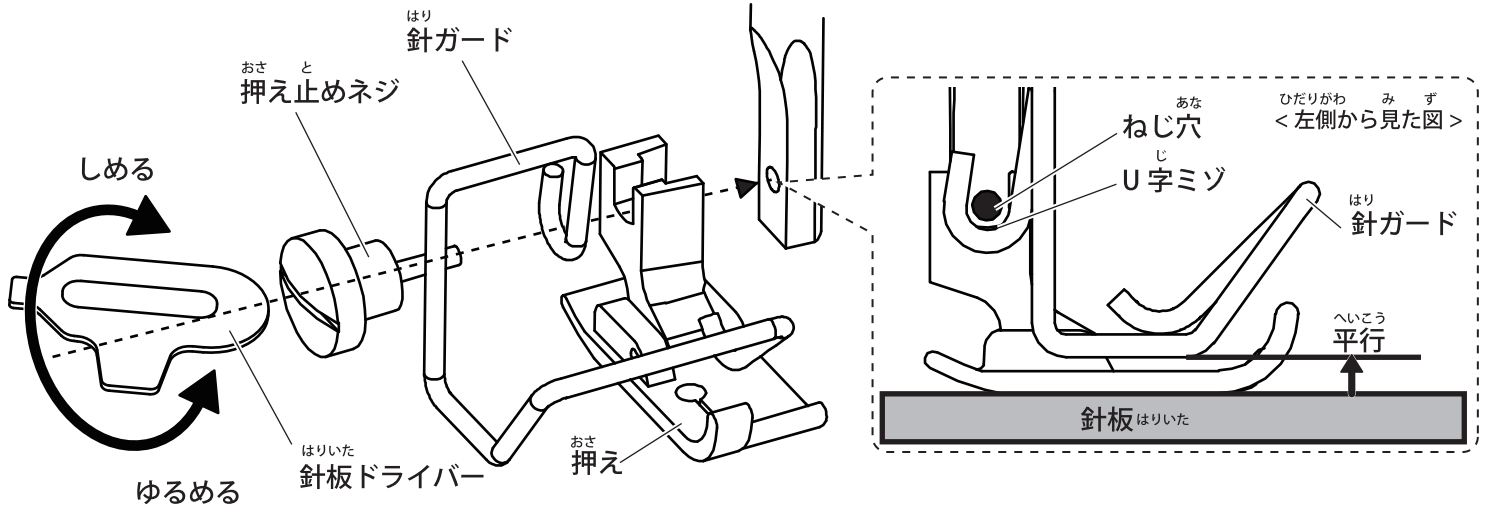
針ガードのはずしかた・付けかた

警告

- ・小さな部品でお様がケガをする恐れがあります。保管には充分ご注意ください。
- ・付属品などの小さな部品は口に入れないでください。窒息をする恐れがあります。

注意

- ・電源コードプラグをコンセントから抜く。突然動くとケガをする恐れがあります。
- ・針、天びんに注意する。ケガをする恐れがあります。



- 1 『手回しハンドル』を回し、針を一番上にします。
 - 2 『押え上げレバー』を上げると、『おさ押え』が上がります。
 - 3 はずす : 『おさと押え止めネジ』を『はりいた針板ドライバー』でゆるめ、はずします。
つける : 『おさ押え』のU字ミゾと『ねじ穴』の位置を合わせます。
『おさと押え止めネジ』を『はりいた針板ドライバー』でしめます。
- * 針ガードは針板と平行になるように取り付けます。

縫うための準備

縫い損じを防ぐため、次のことを実施してください。

注意

- ・安定した場所に設置する。・作業スペースを十分に確保する。
- ・周囲に物を置かない。
手回しハンドルや針など動く部分が露出しています。ケガの原因になります。
- ・分離式テーブル／ガラステーブルの上に設置しない。
吸盤にテーブルが吸着し持ち上がることもあり、ケガの原因になります。

● ミシンをより快適に使うために

針先が無理なく見える位置にミシンを設置してください。

針の中心と身体の中心が一致するようにミシンを設置してください。

- 1 収納のとき、本体に糸がかかっている場合は糸をはずす。
収納のときに、かけていた糸がはずれる場合があります。
そのまま縫い進めると、故障の原因になります。
- 2 『手回しハンドル』を手で回してみる。
ミシンが正常に動くかを確認します。
針が曲がっていると、ボビンケースや針板に針が当り、折れたり傷を付ける場合があります。

電源を入れる



警告



- 電源コードはプラグ部分を持って抜き差しする。
コードを引っ張ると、電源コード部分が破損し、死亡、火災、感電、機器故障の原因になります。
- 電源コードを身体に巻きつけないでください。
窒息やうっ血の恐れがあります。



注意

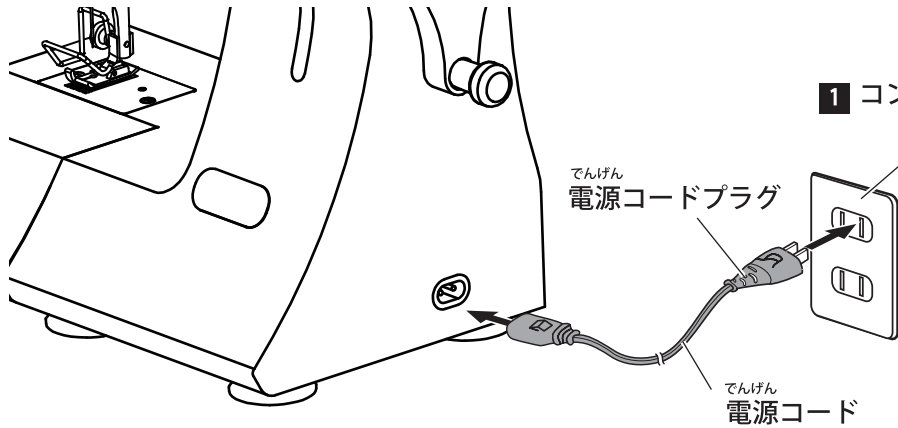
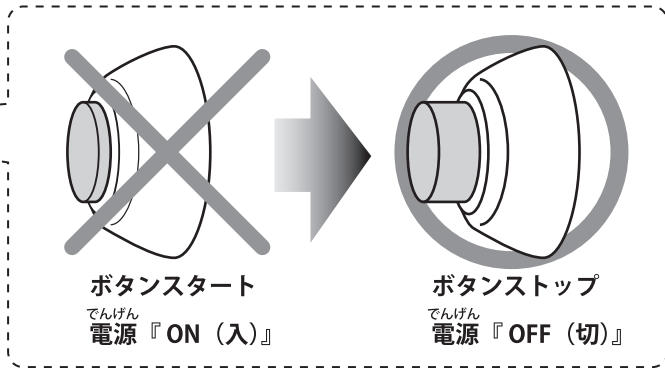
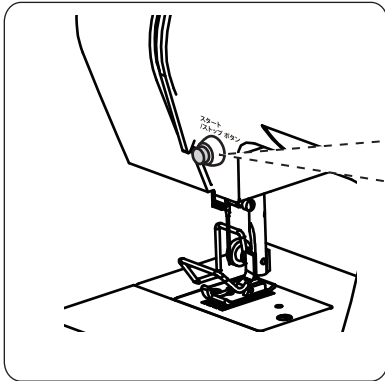


- 針、天びん、下糸巻き軸などに注意する。突然動くときケガをする恐れがあります。
- 手回しハンドルや針周辺に手や物を置かない。
突然動くときケガをする恐れがあります。

電源コードを差し込む前の注意

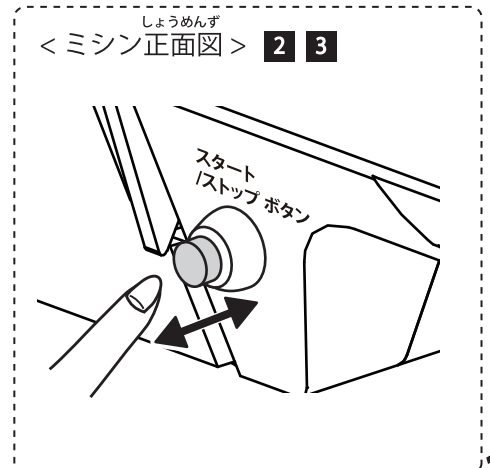
『スタート/ストップボタン』を、必ず『ボタンストップ』にしてください。

突然動くときケガをする恐れがあります。



1 コンセント (家庭用電源 /100V)

- 1 『電源コード』をミシンに差し込み、コンセント (家庭用電源 /100V) に『電源コードプラグ』を差し込みます。
 - 2 『スタート/ストップボタン』を押すとミシンが動き始めます。
 - 3 もう一度『スタート/ストップボタン』を押すとミシンが止まります。
- * 使用後は、必ず電源コードプラグをコンセントから、抜いてください。



とだ ボビンの取り出しかた



警告



・付属品などの小さな部品は口に入れないでください。
窒息をする恐れがあります。



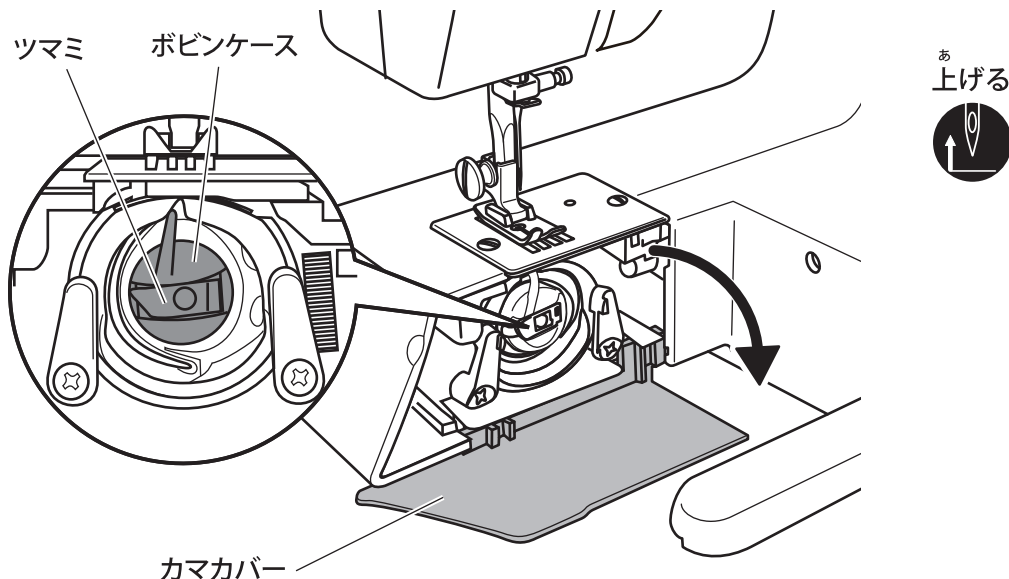
注意



・電源コードプラグをコンセントから抜く。
突然動くとケガをする恐れがあります。

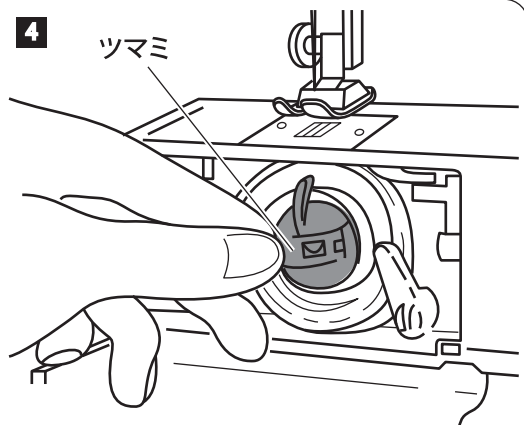


・針、天びんに注意する。
ケガをする恐れがあります。



4

ツマミ



1 『手回しハンドル』を回し、針を一番上にします。

2 『補助テーブル』をはずします。

3 『カマカバー』を開きます。

4 ツマミをおこし、つまんだまま引き抜きます。

5 ツマミを閉じると中の『ボビン』を取り出します。

5

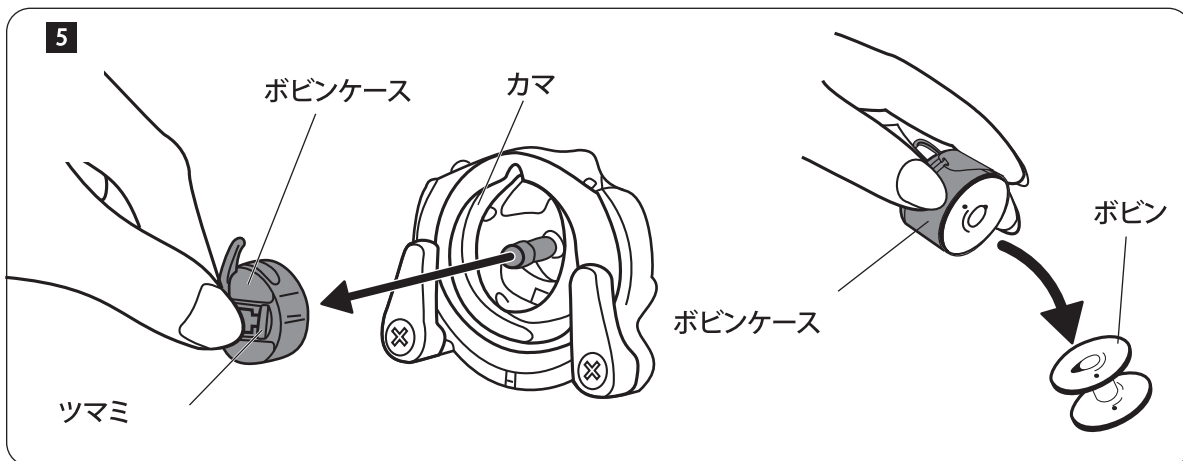
ボビンケース

カマ

ボビン

ボビンケース

ツマミ



したいと ま
下糸の巻きかた



警告



・付属品などの小さな部品は口に入れないでください。
窒息をする恐れがあります。



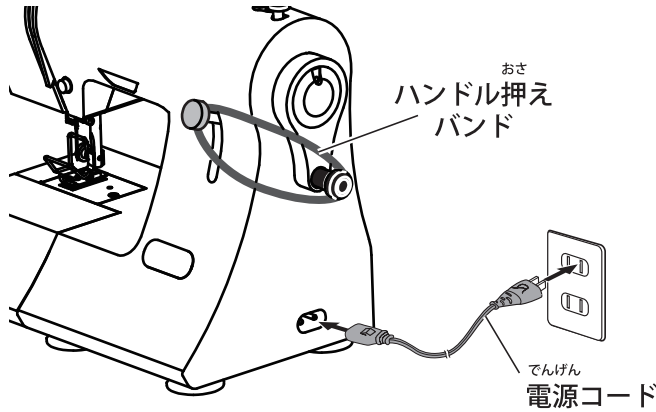
注意



・電源コードプラグをコンセントから抜く。
突然動くときケガをする恐れがあります。



・針、天びん、下糸巻き軸に注意する。
ケガをする恐れがあります。



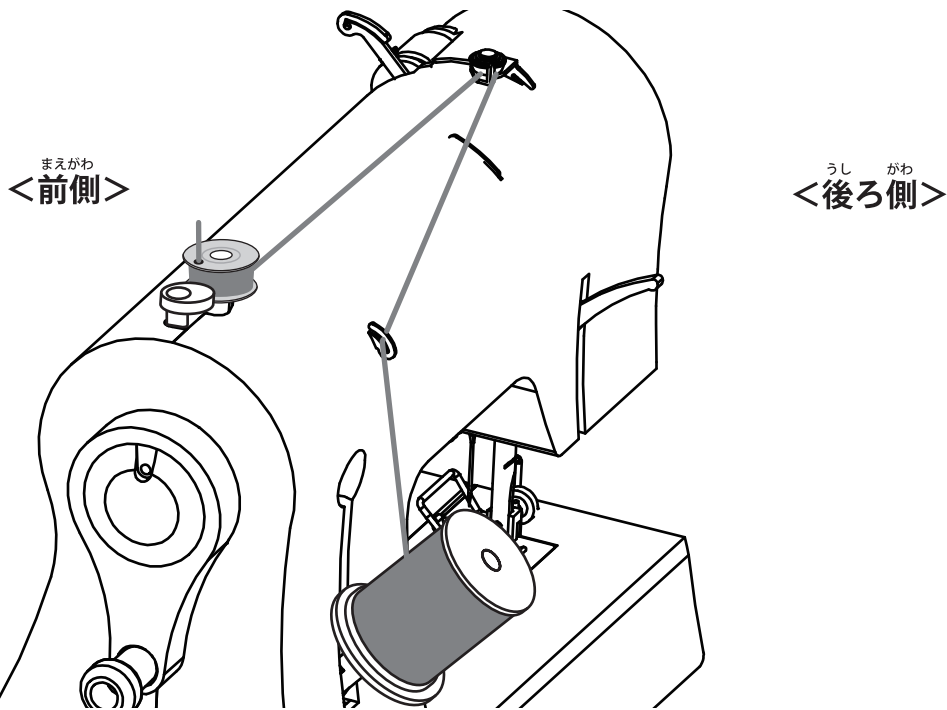
- 1** 『ハンドル押えバンド』を
『電源コード』を差しします。



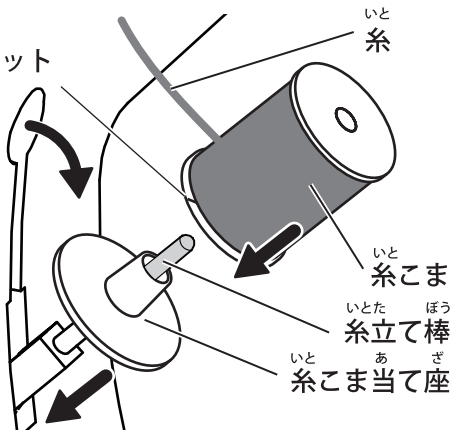
注意



・針、天びん、
下糸巻き軸に注意する。
ケガをする恐れがあります。



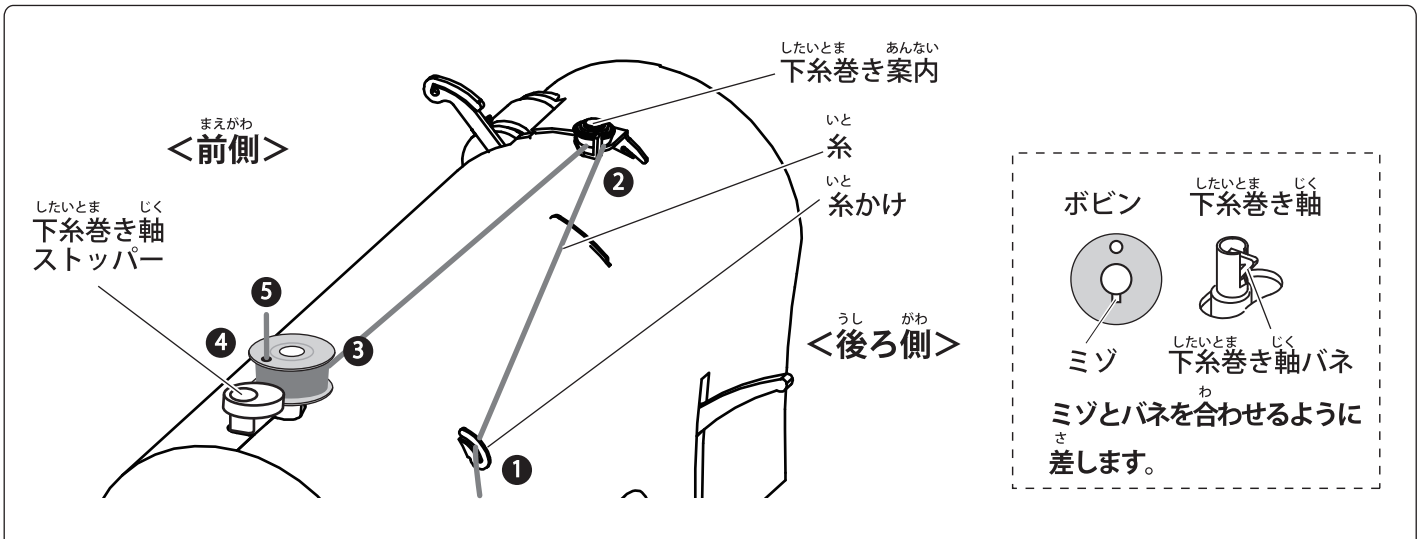
いとど
糸止めカット



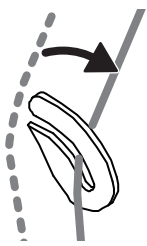
- 2** 『糸立て棒』をひきだします。

『糸こま当て座』を差しします。

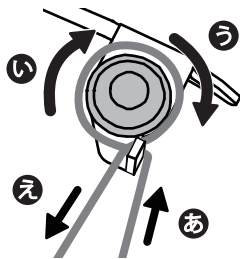
『糸止めカット』を下に向けて差し、
糸をひきだします。



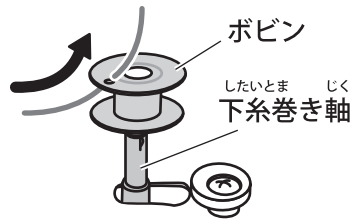
3



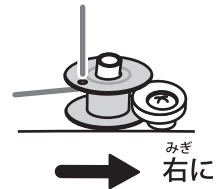
1 いと 糸をかけます。



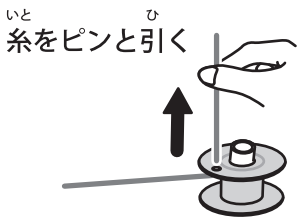
2 『下糸巻き案内』の 皿の下に糸を入れます。



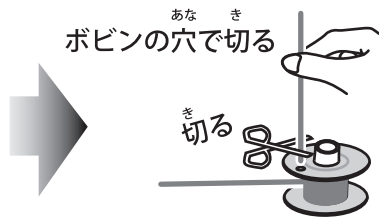
3 『ボビン』の穴に内側 から糸を通します。



4 『下糸巻き軸』に 『ボビン』をさし 『下糸巻き軸』をみぎ 右に移動させます。

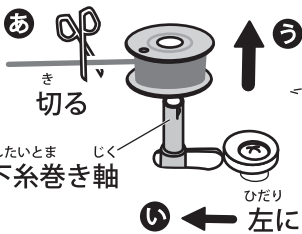


いと 糸をピンと引く

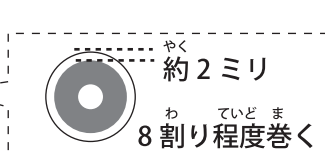


ボビンの穴で切る

5 いと ほし も 糸の端を持ち、『スタート/ストップボタン』をお かいてん いと ま つ を押し5~6回転、糸を巻き付けます。ミシンを一度止め、持っていた糸を切ります。さいど 再度、ミシンをスタートさせます。

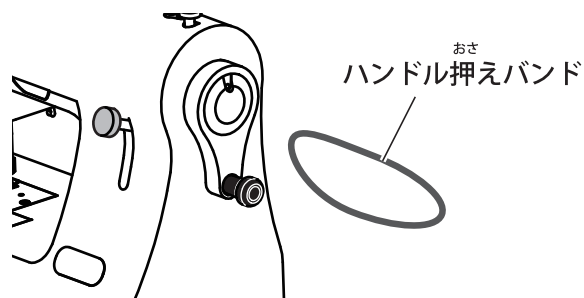


あ き 切る したいとま じく 下糸巻き軸 ひだり 左に



やく 約2ミリ わ ていど ま 8割り程度巻く

4 いと ま お 糸を巻き終わったら、ミシンを止め、糸を き 切ります。 『下糸巻き軸』を左に戻し、『ボビン』を め 抜きます。



おさ ハンドル押えバンド

5 『ハンドル押えバンド』をはずします。

下糸のセット

● ボビンケースにボビンをセット



警告



・付属品などの小さな部品は口に入れないでください。
窒息をする恐れがあります。



注意



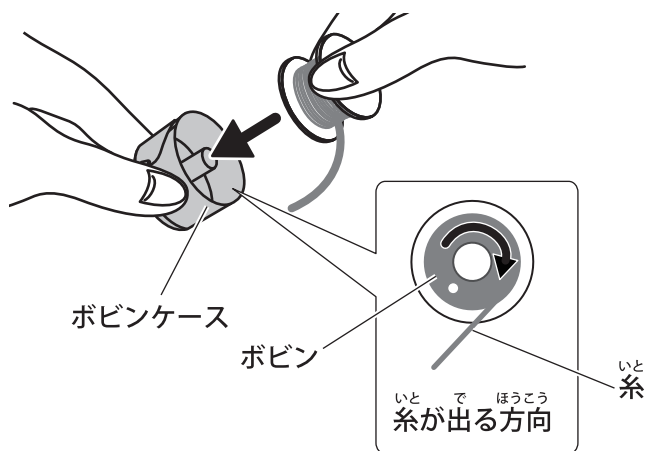
・電源コードプラグをコンセントから抜く。
突然動くとケガをする恐れがあります。



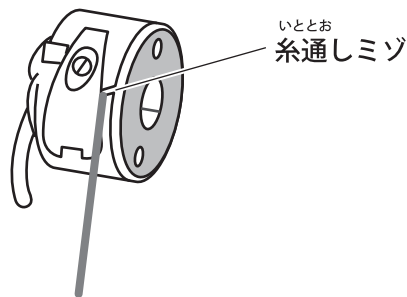
・針、天びんに注意する。
ケガをする恐れがあります。

*ボビンは家庭用プラスチックボビン (11.5×20.5 ミリ) をご使用ください。

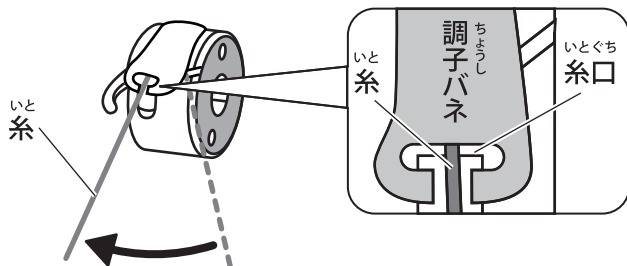
(異なるボビンをご使用されますとミシンの故障の原因につながります。)



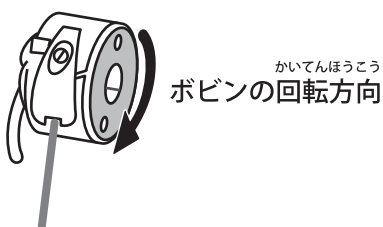
- 1 『ボビン』から糸を10センチほど引き出し、糸の端が右側にくるように『ボビンケース』の中に入れます。



- 2 糸の端を持ち、『糸通しミゾ』に入れます。



- 3 『ボビン』が回転しないように、押えながら糸を左に引き、『糸口』まで糸を引きます。



* 糸を引いたとき、『ボビン』がスムーズに回転しない場合は『ボビン』や『ボビンケース』が変形している恐れがあります。

● ボビンケースをカマにセット



警告



・付属品などの小さな部品は口に入れないでください。
窒息をする恐れがあります。



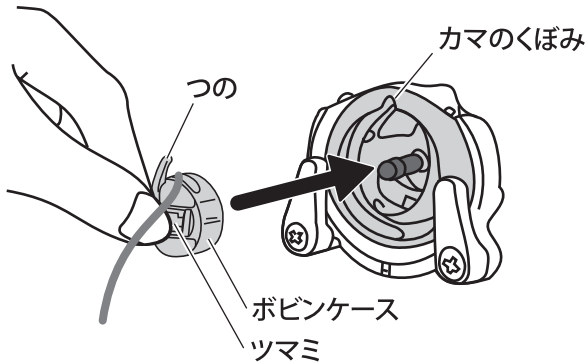
注意



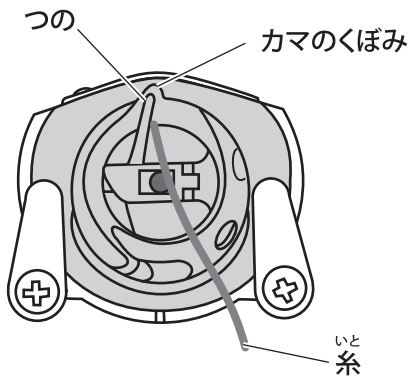
・電源コードプラグをコンセントから抜く。
突然動くときケガをする恐れがあります。



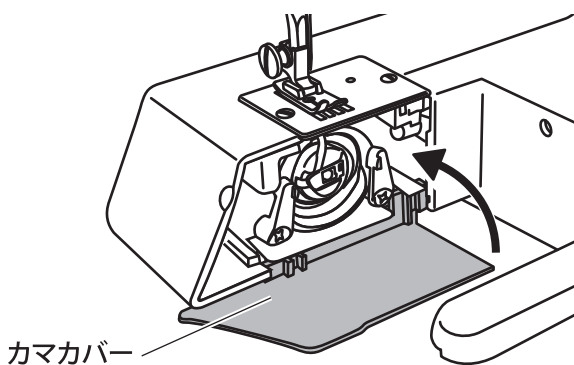
・針、天びんに注意する。
ケガをする恐れがあります。



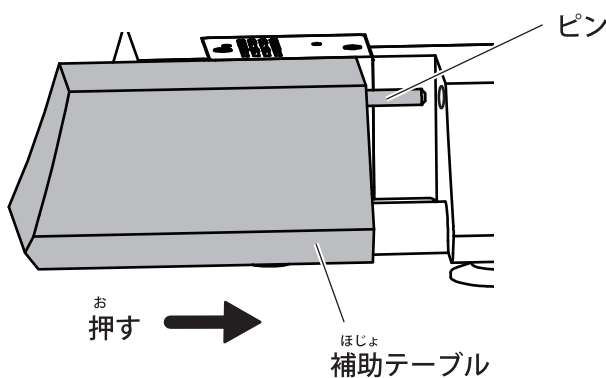
- 1** 『ツマミ』を持ち、『つの』を『カマのくぼみ』にはい入るように合わせ、奥まで差し込みます。



- 2** 『ボビンケース』が固定されたことを確認して糸を手前にたらししておきます。







- 3** 『カマカバー』を閉じます。



- 4** ピンを穴に入れます。
『ほじよ補助テーブル』を取り付けます。

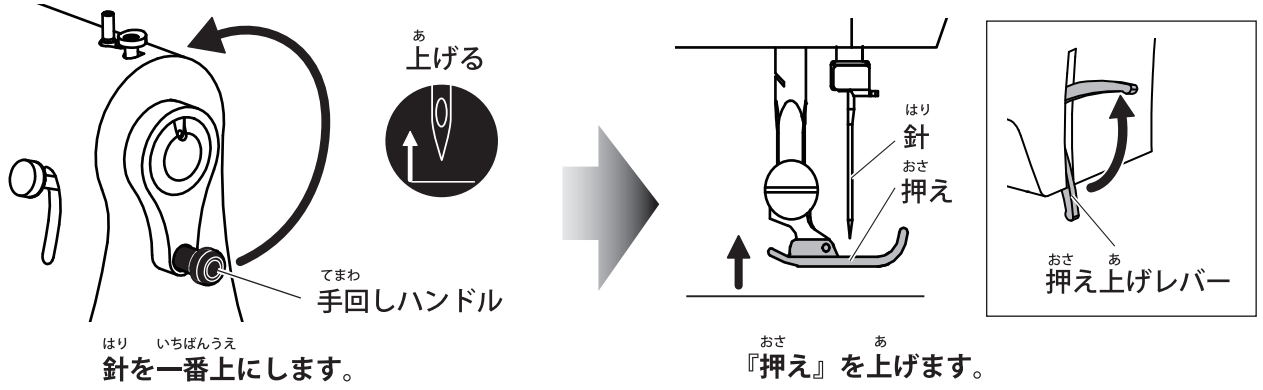
上糸のかけかた

警告    ・付属品などの小さな部品は口に入れないでください。
窒息をする恐れがあります。

注意    ・電源コードプラグをコンセントから抜く。
突然動くとケガをする恐れがあります。  ・針、天びんに注意する。
ケガをする恐れがあります。

じゅんび

準備



あ 上げる

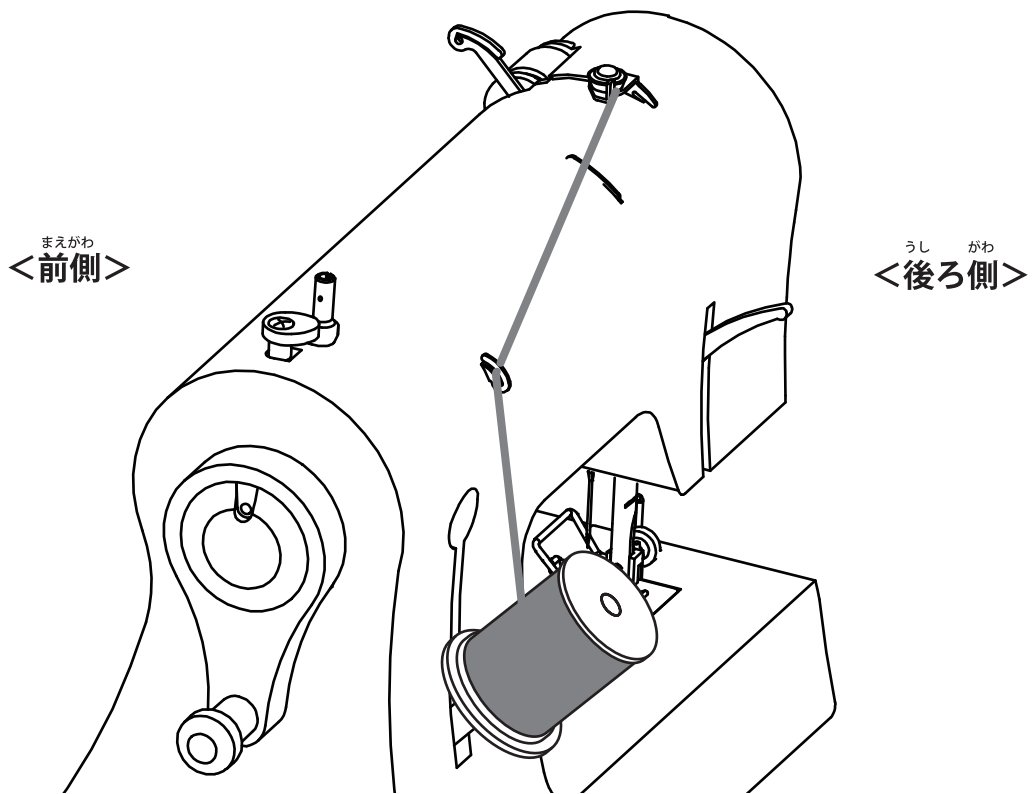
てまわ 手回しハンドル

はり いちばんうえ 針を一番上にします。

おさ 針 おさ 押え

おさ あ 『押え』を上げます。

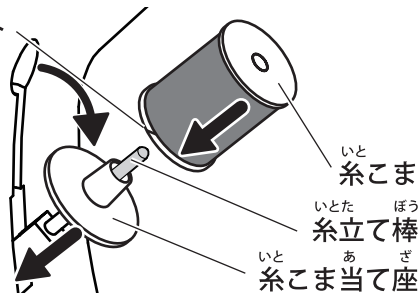
おさ あ 押え上げレバー



まえがわ <前側>

うしがわ <後ろ側>

いとど 糸止めカット



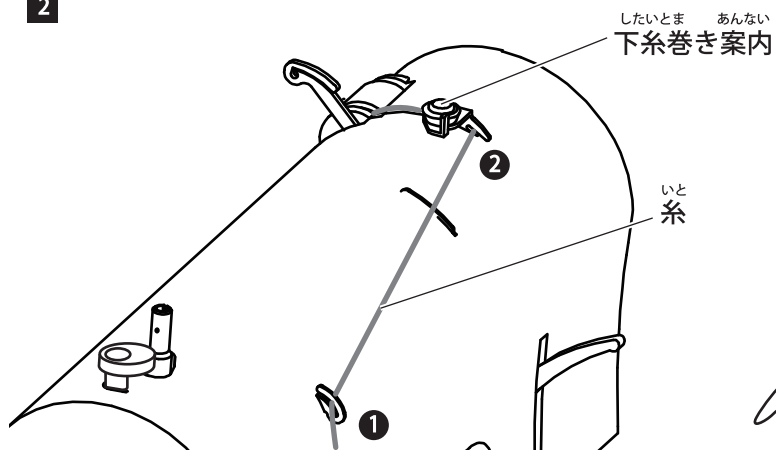
いとど 糸こま

いとど 糸立て棒

いとど 糸こま当て座

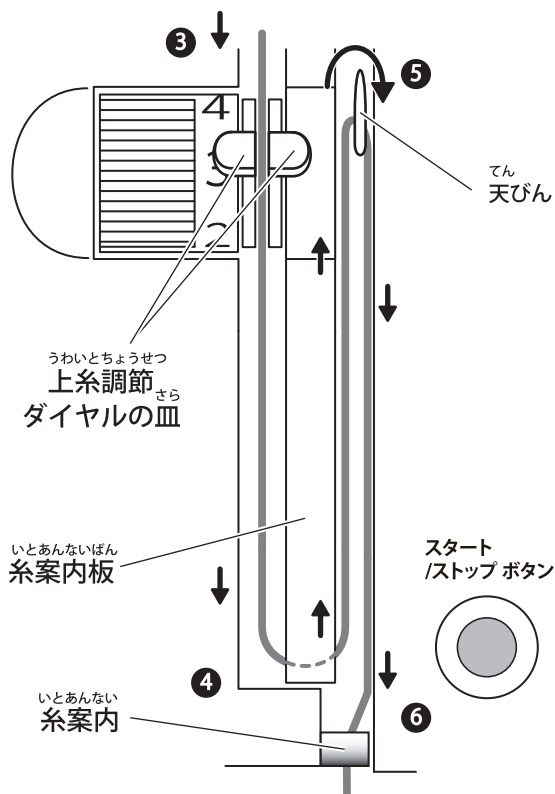
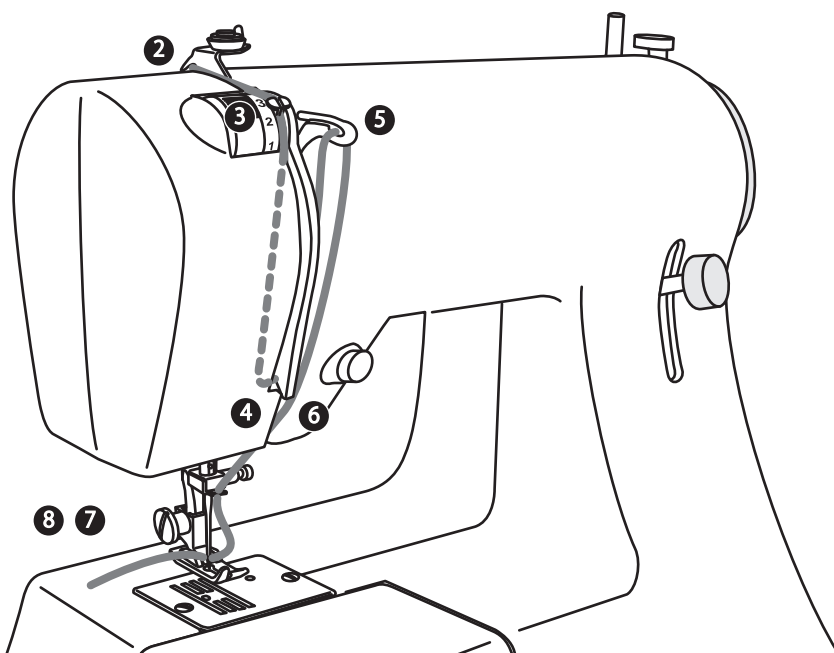
- 1 **糸立て棒** をひきだします。
糸こま当て座 を差します。
糸止めカット を下に向けて差し
糸をひきだします。

2



① 『糸かけ』に
いと
糸をかけます。

② 『下糸巻き案内』に
したいとま あんない
いと
糸をかけます。

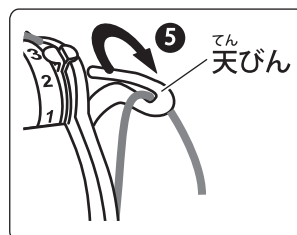


③ うわいとちようせつ 上糸調節ダイヤルの皿 左右の間に糸を入れます。

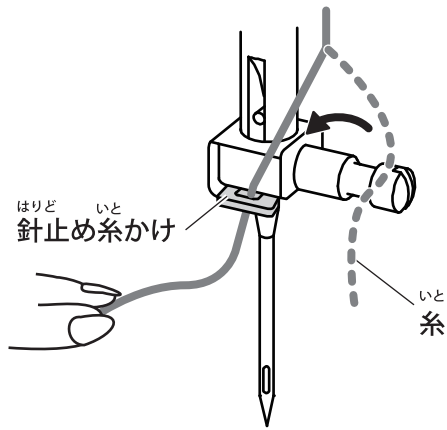
* 『押え』が上がっていないと糸が入りません。

④ 糸を下まで降ろし、右上に引き上げます。

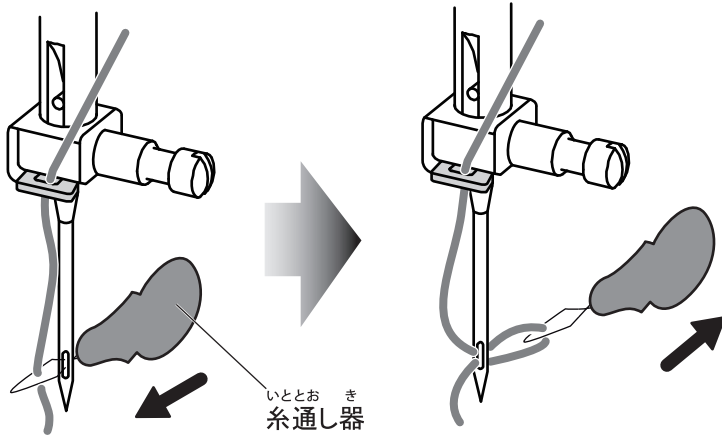
⑤ 左から右に糸を通します。



⑥ 『糸案内』に糸をかけます。



7 『針止め糸かけ』に糸を通します。



8 『糸通し器』の先端の針金を
針の後ろ側から通します。
『糸通し器』に糸を通し、後ろ側に引きます。

したいと ひ あ 下糸の引き上げかた



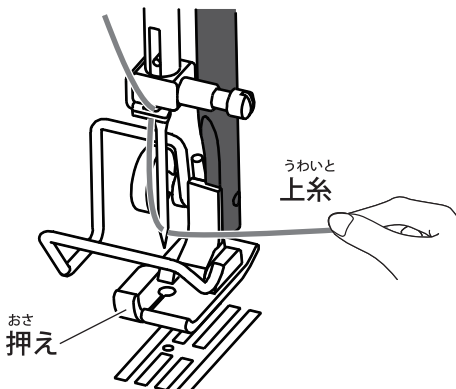
注意



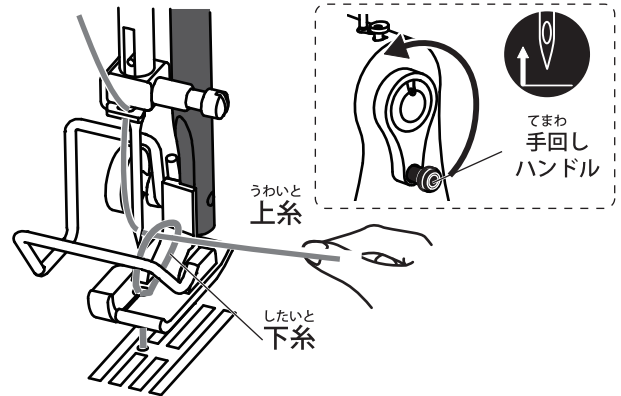
・電源コードプラグをコンセントから抜く。
突然動くケガをする恐れがあります。



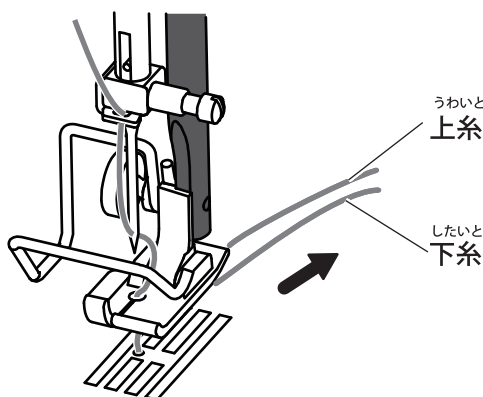
・針、天びんに注意する。
ケガをする恐れがあります。



1 『押え』を上げ、上糸の先を持ちます。



2 針を上げると、下糸の輪が引き出されます。
下糸の輪をつまみ、下糸を引き上げます。



3 上糸と下糸をそろえ、『押え』の下に
10センチほど引き出します。

はり いと きじ かんけい 針、糸、生地の関係

きれいに縫うためには、生地にあった針と糸をご使用ください。(下記の表を参照)

糸はミシン糸をご使用ください。手縫い糸は使えません。

上糸と下糸は同じ種類・同じ太さの糸をご使用ください。

針は家庭用ミシン針 (HA×1)、糸は家庭用ミシン糸とご指定の上お買い求めください。

(工場出荷時、ミシンには 14 番の針が装備されています。)(針の交換方法は 27 ページを参照ください。)

* 下記の表はあくまで参考です。必ず試し縫いを行い、縫い目をご確認ください。

	きじ しゆるい 生地の種類	はり しゆるい ばんごう 針の種類・番号	いと しゆるい ばんごう 糸の種類・番号
ふつじ 普通地	いっばんふくじ 一般服地、ブロード、ソフトデニム、 サテン、パイル、ギンガムなど	11、14 番	めん 綿 60～90 きぬ 絹 50～90 かせんいと 化繊糸 60～90
うすじ 薄地	いっばんうらじ 一般裏地、ローン、ジョーゼット、 レース、キュプラなど	9、11 番	めん 綿 60～100 きぬ 絹 50～90 かせんいと 化繊糸 60～90
あつじ 厚地	キルティング、フリース、 ツイード、デニム、フェルトなど	14、16 番	めん 綿 40～50 きぬ 絹 50 かせんいと 化繊糸 40～60
しんしゆくじ 伸縮地	ニット、トリコット、スパンテックス、 ジャージなど	ニット用針 11、14 番	めん 綿 60 かせんいと 化繊糸 50～90 ニット用糸 50～90

* 針は数字が大きくなるほど太くなります。

* 糸は数字が大きくなるほど細くなります。

直線縫い (手回しハンドル操作のとき)



注意



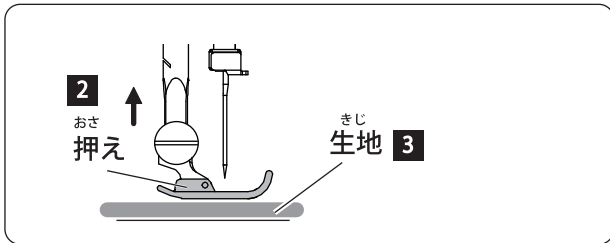
・電源コードプラグをコンセントから抜く。
突然動くときケガをする恐れがあります。



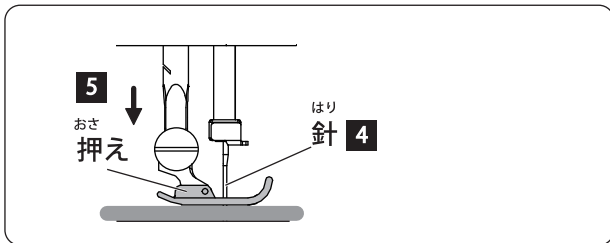
・針、天びんに注意する。
ケガをする恐れがあります。



1 『手回しハンドル』を回して
『針』を上げます。



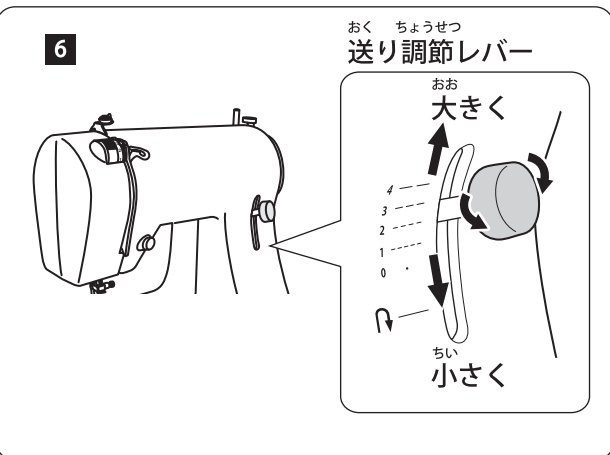
2 『押え』を上げます。



3 きじ
生地を『押え』の下に置きます。

4 **ぬ** はじ **い**ち **はり** **さ**
縫い始める位置に針を刺します。

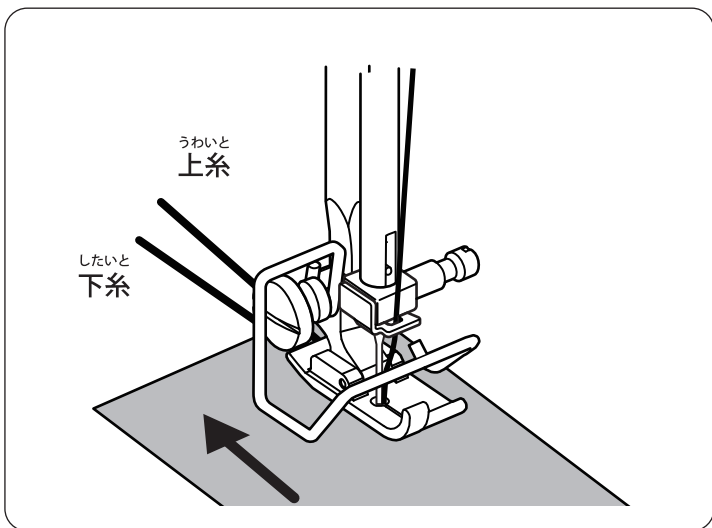
5 『押え』を下げます。



6 **ぬ** **め** **お**お **え**ら
縫い目の大きさを選びます。

ひだり まわ **ぬ** **め** **お**お
左に回す：縫い目が大きく

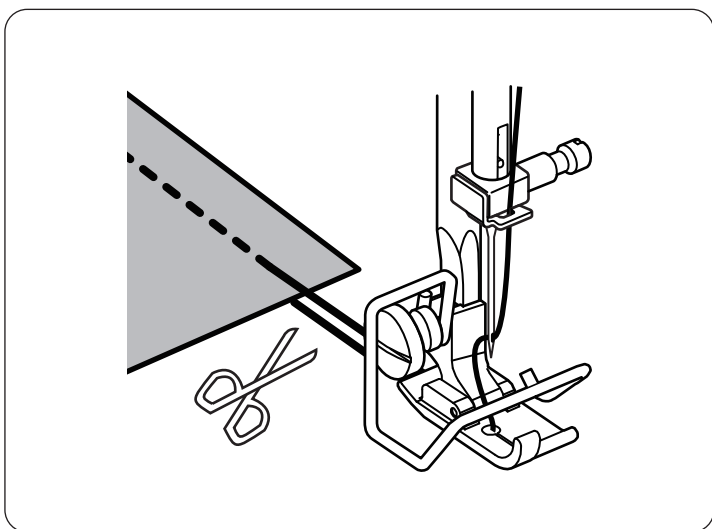
みぎ まわ **ぬ** **め** **ち**い
右に回す：縫い目が小さく



7 『手回しハンドル』を回し、縫い始めます。

注意 針に注意する。
ケガをする恐れがあります。

8 生地に手を軽くそえ、生地が進む方向を修正・補助します。



9 『手回しハンドル』を止め、ミシンを止めます。
そのとき、針を上で止めておきます。

10 『押え上げレバー』で『押え』を上げ
生地を引き出します。
その後、糸を切ります。

ちやくせんぬ 直線縫い (でんげん 電源コード使用のとき)

注意 針、天びん、下糸巻き軸などに注意する。突然動くとケガをする恐れがあります。
手回しハンドルや針周辺に手や物を置かない。
突然動くとケガをする恐れがあります。

でんげん 電源コードを差し込む前の注意
『スタート/ストップボタン』を、必ず『ボタンストップ』にしてください。

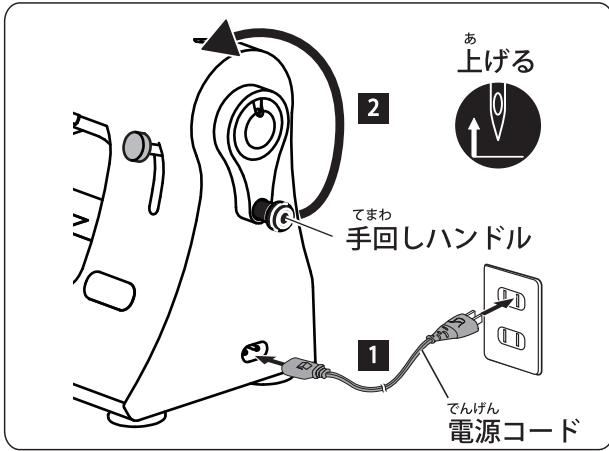
とつぜんうご 突然動くとケガをする恐れがあります。

ボタンスタート 電源『ON (入)』

ボタンストップ 電源『OFF (切)』

準備

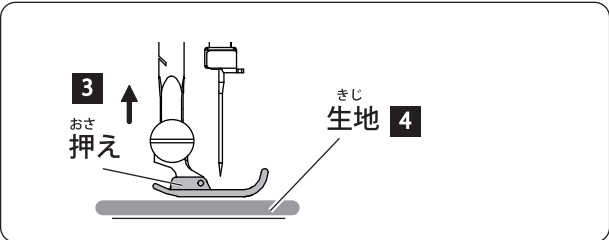
・『^{したいとま}下糸巻き軸^{じく}』を^{ひだりがわ}左側にします。



1 『^{でんげん}電源コード^さ』を差します。

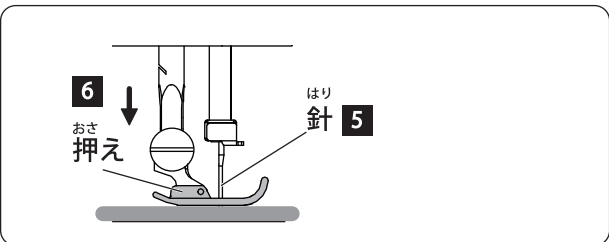
2 『^{てまわ}手回しハンドル^{まわ}』を回して

『^{はり}針^{いちばんうえ あ}』を一番上に上げます。



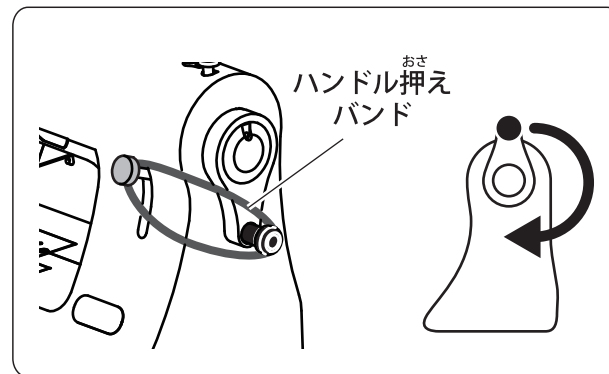
3 『^{おさ}押え^あ』を上げます。

4 『^{きじ}生地^{おさ}を『^{した}押え^お』の下に置きます。



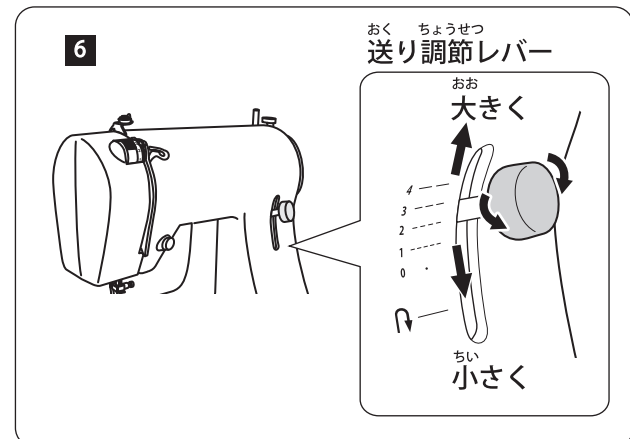
5 『^{ぬ はじ いち はり さ}縫い始める位置^に針^を刺します。

6 『^{おさ}押え^さ』を下げます。



7 『^{おさ}ハンドル押えバンド^を』をかけます。

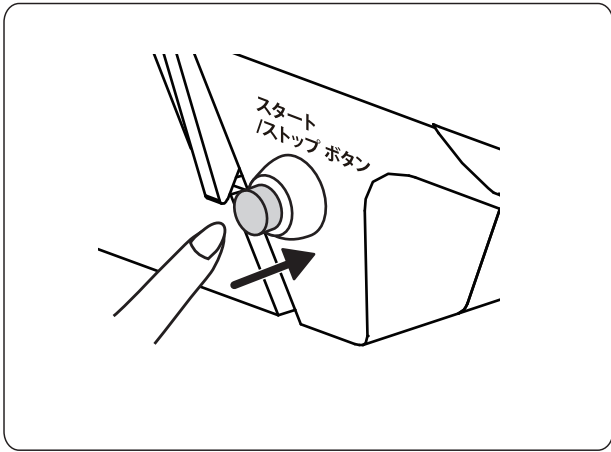
* 『^{てまわ}手回しハンドル^{いち}』がかけにくい位置にあるときは、
『^{やじるし}矢印^{ほうこう}』の方向に回して『^{おさ}ハンドル押えバンド^を』をかけます。



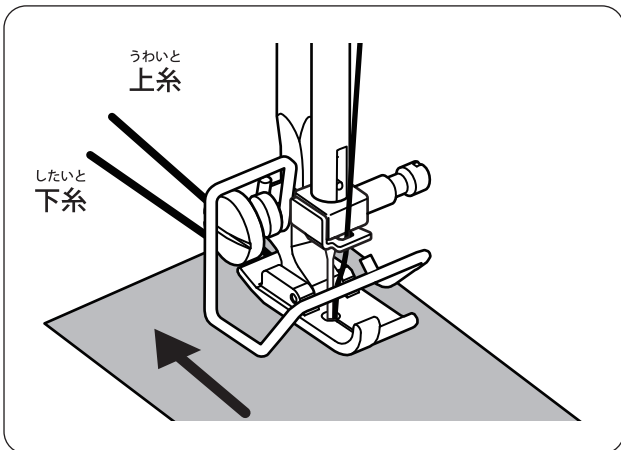
6 『^{ぬ め おお えら}縫い目の大きさ^を』を選びます。

『^{ひだり}左^{まわ}』に回す：縫い目が大きく

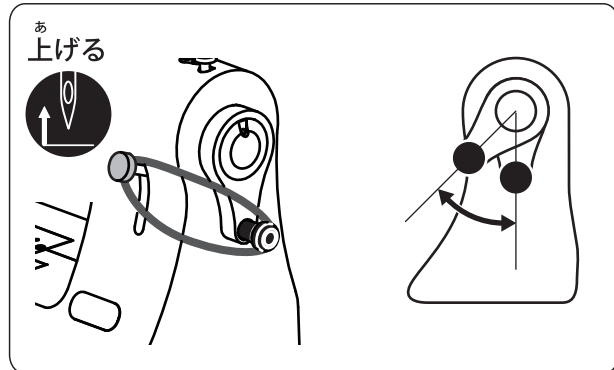
『^{みぎ}右^{まわ}』に回す：縫い目が小さく



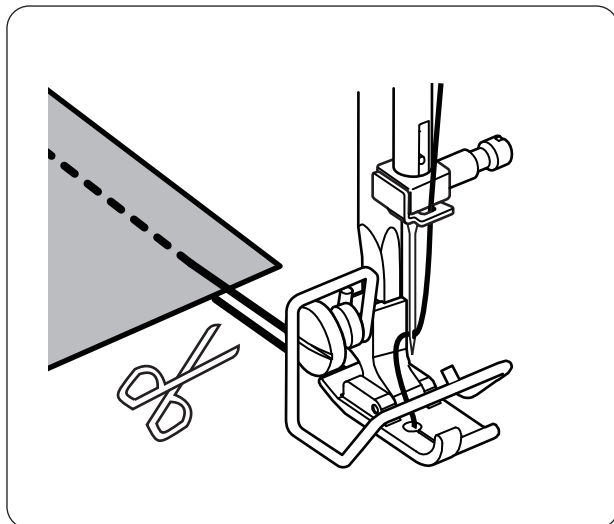
7 『スタート/ストップボタン』を押し、縫い始めます。



8 きじ て かる 生地を手を軽くそえ、きじ すす ほうこう 生地の進む方向を しゅうせい ぼじょ 修正・補助します。



9 『スタート/ストップボタン』を押し、ミシンを止めます。『手回しハンドル』をやじるし はんい おうふく 矢印の範囲で往復させ はり いちばんうえ あ 針を一番上まで上げます。



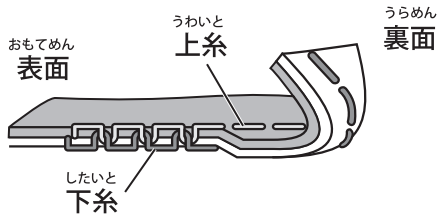
10 『おさ あ 押え上げレバー』で『おさ あ 押え』を上げ きじ ひ だ 生地を引き出します。

あと いと き その後、糸を切ります。

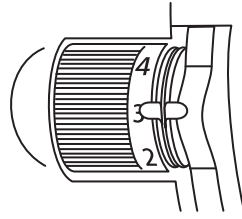
糸調子の合わせかた

いとちょうし あ ばあい うわいとちょうせつ まわ ちょうせつ
糸調子が合わない場合は、『上糸調節ダイヤル』を回し調節してください。

ただ いとちょうし
正しい糸調子

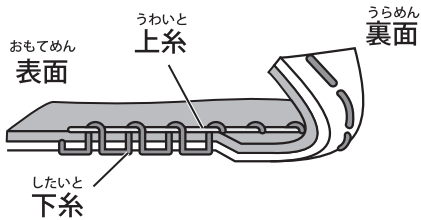


うわいとちょうせつ ひょうじゆんてき いち すうじ
上糸調節ダイヤル (標準的な位置の数字: 3~4)

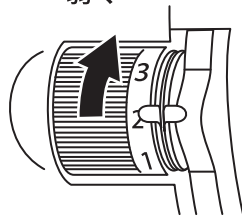


うわいと したいと きじ ちゆうおう まじ
上糸と下糸が生地のほぼ中央で交わります。

うわいと つよ
上糸が強いとき

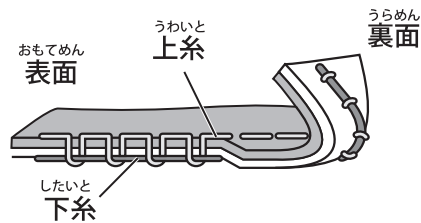


よわ
弱く

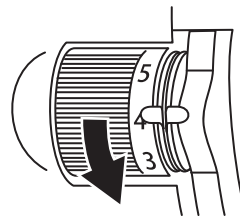


したいと きじ おもて で
下糸が生地の表に出ます。
うわいとちょうせつ うえほうこう まわ
『上糸調節ダイヤル』を上方向に回し
すうじ ちい
数字を小さくします。

うわいと よわ
上糸が弱いとき



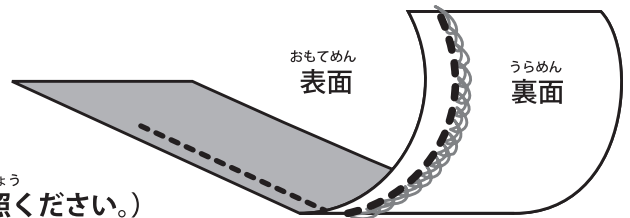
つよ
強く



うわいと きじ うら で
上糸が生地の裏に出ます。
うわいとちょうせつ したほうこう まわ
『上糸調節ダイヤル』を下方向に回し
すうじ おお
数字を大きくします。

● 生地きじの裏面うらめんに糸いとがタオル地きじのようになるときは…

- 上糸うわいとの糸調子いとちょうしが弱いよわ。
- 『押え上げレバー』おさえあが上あがっている。
- 『天びん』てんから上糸うわいとがはずれている。
- 上糸うわいとのかけかたまちがが間違まちがっている。(16 ページさんしやうを参照さんしやうください。)
- 糸いとが太ふとすぎる。(針はりの太ふとさは #40 までの仕様しやうです。)
- 針はりに不具合ふぐあいが生しやうじている。



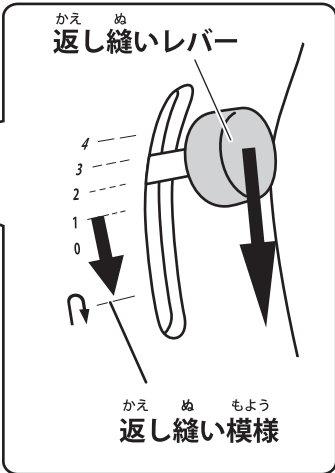
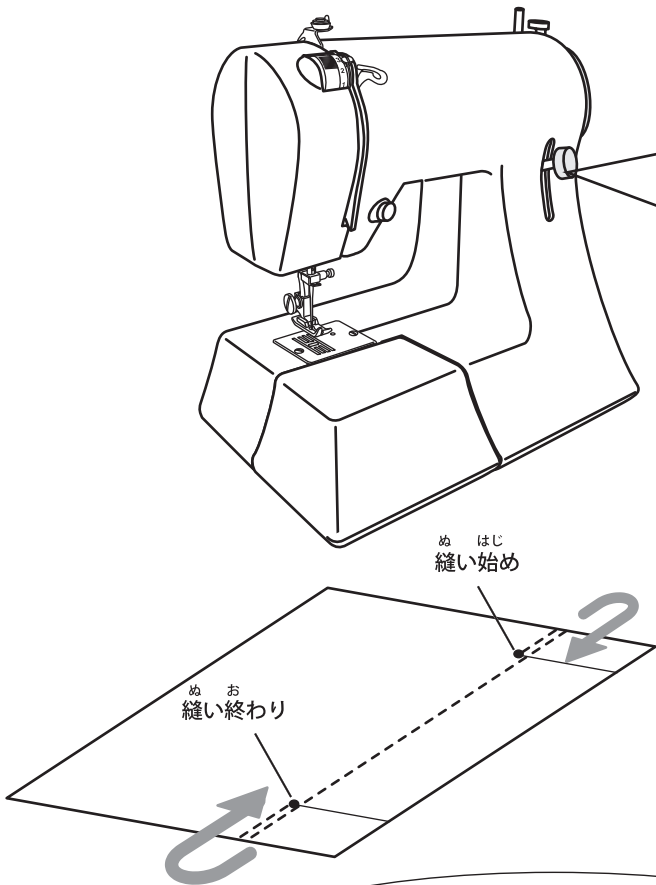
ポイント!

『押え』おさえを上あげ、ミシンうわいとから上糸すべを全ぜんてはずし、上糸うわいとを再さい度ど正ただしくかけ直なおしてください。
(16 ページ ~ 18 ページさんしやうを参照さんしやうください)

かえぬ 返し縫い

注意

- 針、天びんに注意する。ケガをする恐れがあります。
- 針が生地に刺さった状態で返し縫いレバーを下げない。ケガをする恐れがあります。



『返し縫いレバー』を下げ、『返し縫い模様』の位置まで下げている間は返し縫いになります。
 * 縫い始めと縫い終わりに返し縫いを行うとほつれどめになります。

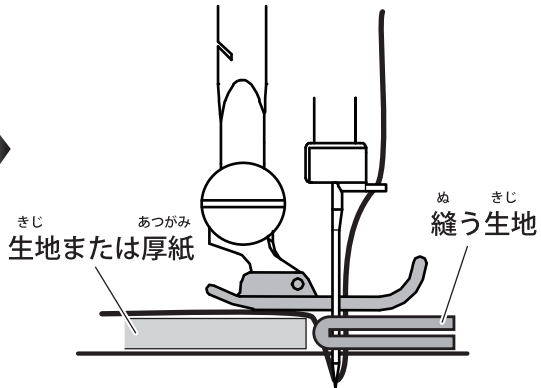
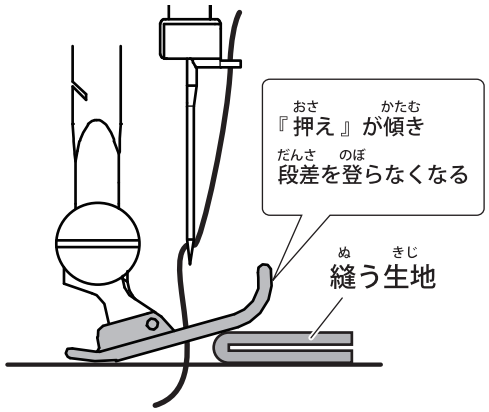
生地端ギリギリから返し縫いをするとき、生地が食い込んでしまう場合もあるから気を付けてね。



あつじぬ 厚地を縫う


縫い始めや段差を縫うとき

厚地の生地を生地端から縫い始めるときに『押え』が傾き、スムーズに縫えないことがあります。このようなときは、『押え』の下に生地と同じ厚さの厚紙などを置き、『押え』の傾きをなくします。





伸縮生地を縫う：上送り押え

ビニールレザー、ニット、薄地、すべりやすい生地、長い縫い合わせのときに起こる縫いズレなどに使用すると便利です。




注意





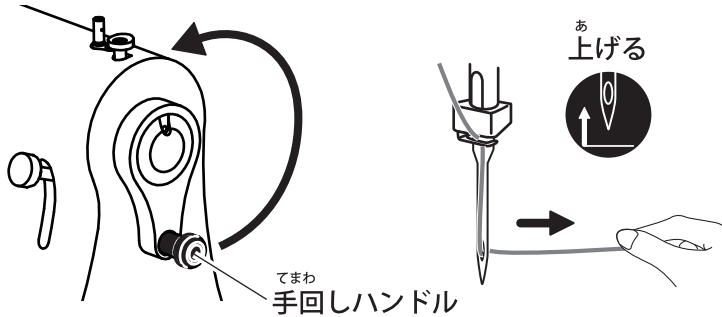
・電源コードプラグをコンセントから抜く。
突然動くとケガをする恐れがあります。



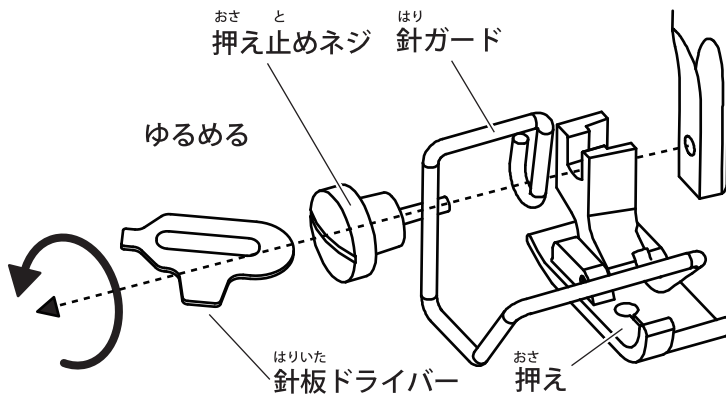
・針、天びんに注意する。
ケガをする恐れがあります。

じゅんび

準備



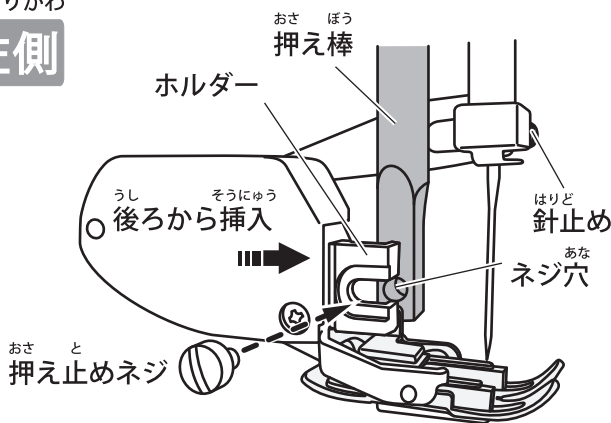
『手回しハンドル』を回して針を一番上にし、糸を針穴に通します。



『押し上げレバー』を上げて『針ガード』をはずします。
(9ページを参照ください)

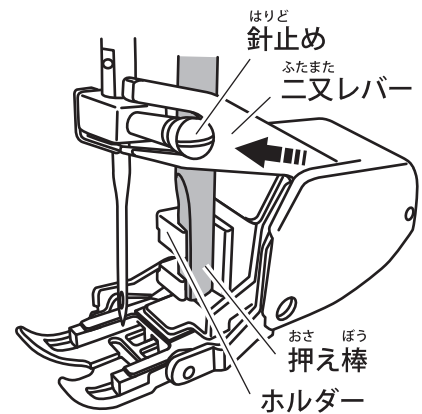
ひだりがわ

左側



みぎがわ

右側



- 1 『押し棒』の左側から『二又レバー』を『針止め』に差し込みながら『ホルダー』を『押し棒』に合わせます。
- 2 『ホルダー部のミゾ』から『ネジ穴』が見えるところで、『押し止めネジ』を止めます。
- 3 『手回しハンドル』を回し、スムーズに動くのを確認します。

* 取り付け後、縫い始められます。

はり と か 針の取り替えかた



警告



・付属品などの小さな部品は口に入れないでください。 窒息をする恐れがあります。



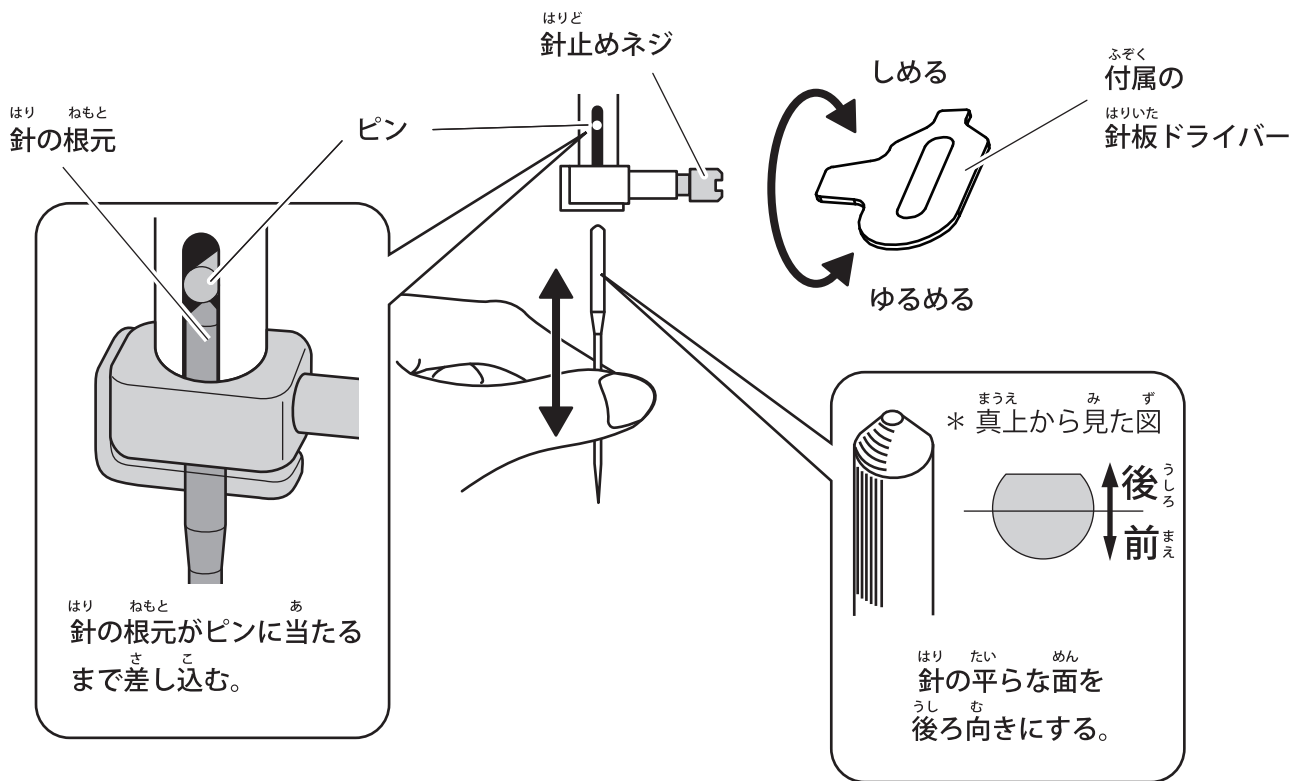
注意



・電源コードプラグをコンセントから抜く。
突然動くとケガをする恐れがあります。



- ・針、天びんに注意する。 ケガをする恐れがあります。
- ・針は平らな面を後ろ向きに付ける。
針が折れ、ケガをする恐れがあります。また、縫い目がきれいに縫えません。
- ・針を交換する際は専用部品で交換する。
縫っている際に針が抜け、ケガをする恐れがあります。
- ・部品や工具などでお子様がケガをする恐れがあります。
保管には充分ご注意ください。



1

はり うえ
針を上にあげます。



2

●はずす

はり も はりど ひ め
針を持ち、『針止めネジ』をゆるめ、引き抜きます。

●つける

たい めん うし む じぶん み も はり ねもと
平らな面を後ろ向き(自分から見えないよう)に持ち、針の根元が『ピン』に
あ さ こ はりど と
当たるまで差し込み、『針止めネジ』を止めます。

正しい針の選びかた



警告



・針などの小さな部品は口に入れないでください。窒息をする恐れがあります。



注意



・針先に注意する。ケガをする恐れがあります。

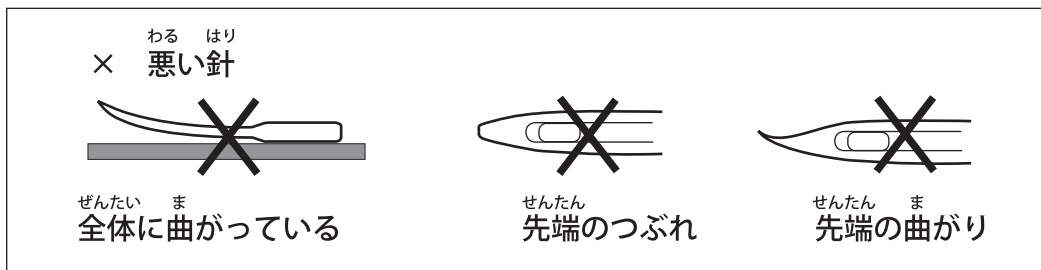
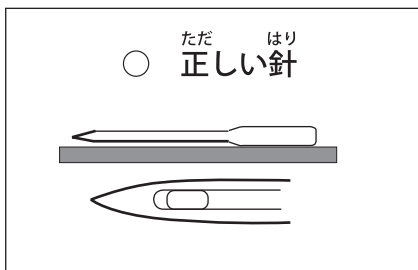
ま はり つか
・曲がった針は使わないでください。

かていよう はり しょう
・家庭用ミシン針 (HA×1) をご使用ください。

めと いとから はあい はり さき ま かくにん
・目飛び、糸絡みがある場合は、ミシンについている針の先が曲がっていたり、つぶれていないかを確認してください。

ふりよう はり つか つづ ぬ はりいた きず
・不良の針を使い続けると、きれいに縫えないばかりでなく、針板やカマに傷がつきます。

かなら あたら はり こうかん
必ず、新しい針に交換してください。



* たい めん お はり ま くあい かくにん
ガラスのような平らな面に置き、針の曲がり具合を確認してください。

ボビンケースのそうじ



警告



・針などの小さな部品は口に入れしないでください。窒息をする恐れがあります。



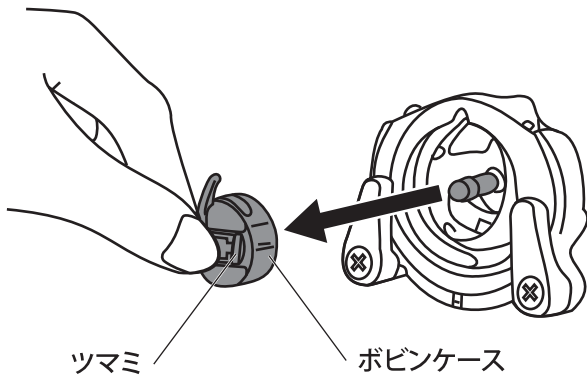
注意



・電源コードプラグをコンセントから抜く。
突然動くとケガをする恐れがあります。



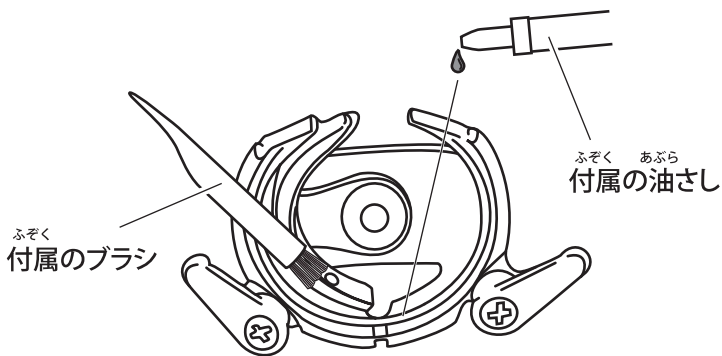
・針、天びんに注意する。ケガをする恐れがあります。
・部品や工具などでお子様ケガをする恐れがあります。保管には充分ご注意ください。



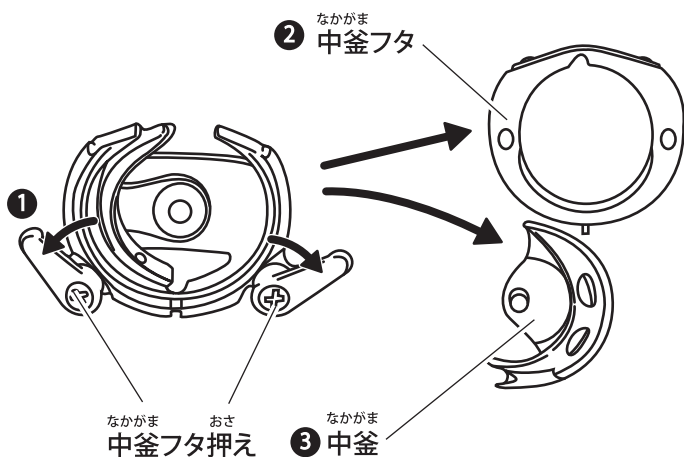
1 『針』と『押え』を上げます。
(7～8・27ページを参照ください)

2 『補助テーブル』をはずし、『カマカバー』を開きます。
(5・11ページを参照ください)

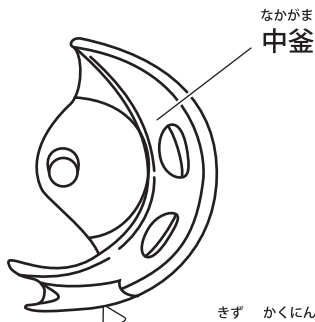
3 『ボビンケース』を取り出し、つまみを閉じて『ボビン』を取り出します。
(11ページを参照ください)



4 カマのまわりの糸くずやほこりを取り除き、
図で示したところに油を一滴差します。
(差し過ぎないように注意する)



5 『中釜フタ押え』を左右に開き、『中釜フタ』→『中釜』の順番で取り出します。



きず かくにん
傷を確認

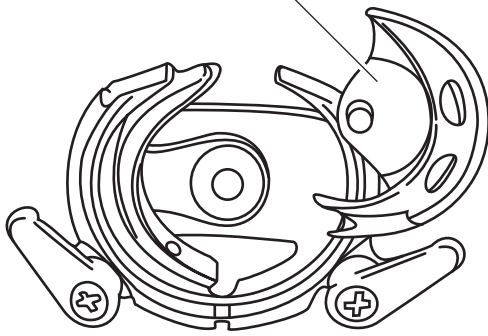
きず ばあい
* 傷がある場合…

め こそま かみ
目の細かい紙やすり
(400 ~ 1000 ばん と のぞ
番) で取り除く

6 きず ばあい かみ と のぞ
傷がある場合：紙やすりなどで取り除く。

きず ばあい けんまざい はみが こ みが
傷がない場合：研磨剤（歯磨き粉などでOK）で磨く。

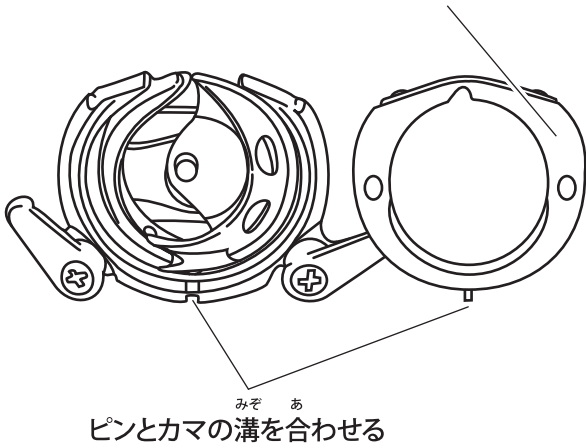
なかがま ほうこう ちゅうい
中釜（方向に注意）



7 く た む ちゅうい
組み立てるときは、向きに注意して

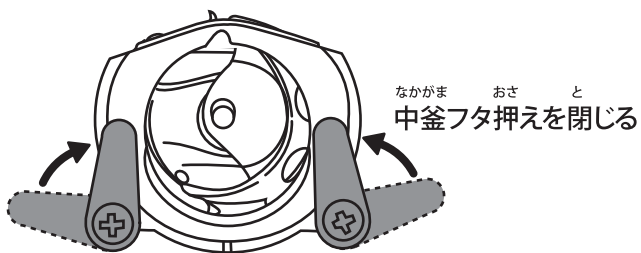
なかがま と つ
『中釜』取り付けます。

なかがま ほん めん おもて
中釜フタ（2本のピンのある面が表）



8 なかがま と つ
『中釜フタ』を取り付けます。

みぞ あ
ピンとカマの溝を合わせる



9 なかがま おさ と こてい
『中釜フタ押え』を閉じて固定します。

おく ば 送り歯のそうじ

ほんたい よご きじ からぶ
ミシン本体の汚れは、やわらかい生地で乾拭きしてください。

じゅうたくようせんざい ひょうはくざい かがくぞうきん ひょうめん いろ か しょう
* 住宅用洗剤、漂白剤、ベンジン、シンナー、化学雑巾は表面の色が変わるため、使用しないでください。



警告



・針などの小さな部品は口に入れないでください。 窒息をする恐れがあります。



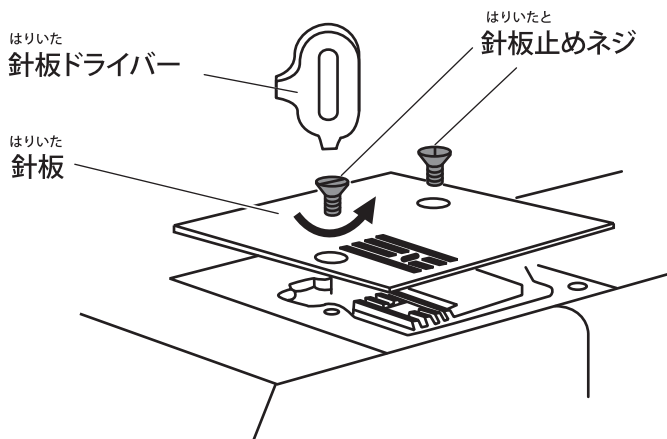
注意



・電源コードプラグをコンセントから抜く。
突然動くとケガをする恐れがあります。



・針、天びんに注意する。 ケガをする恐れがあります。
・部品や工具などでお子様がケガをする恐れがあります。 保管には充分で注意ください。

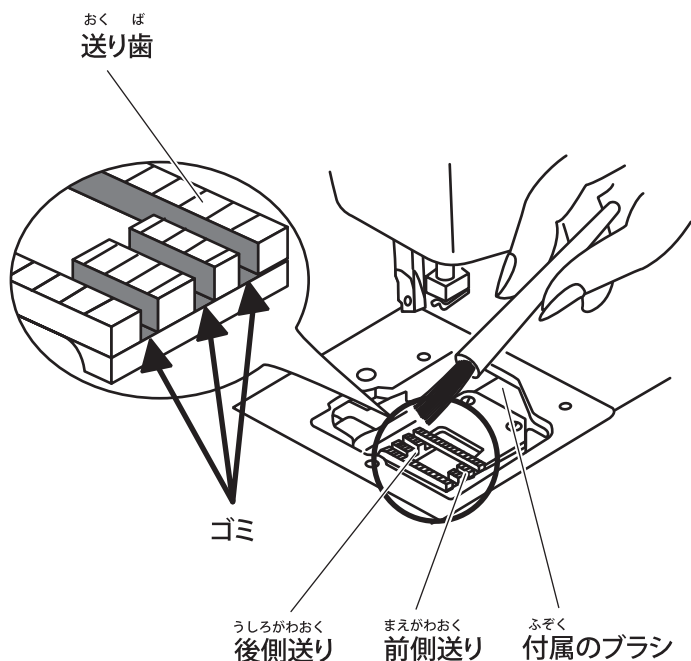


1 『針』、『押え』、『針ガード』をはずします。

(7～9・27 ページを参照ください)

2 『針板止めネジ』2個をはずします。

3 『針板』をはずします。



4 『送り歯』の隙間や『前側送り、後側送り』に

はさまっているゴミなどを取り除きます。

5 『針板』を『針板止めネジ』で止め

『針』、『押え』を取りつけます。

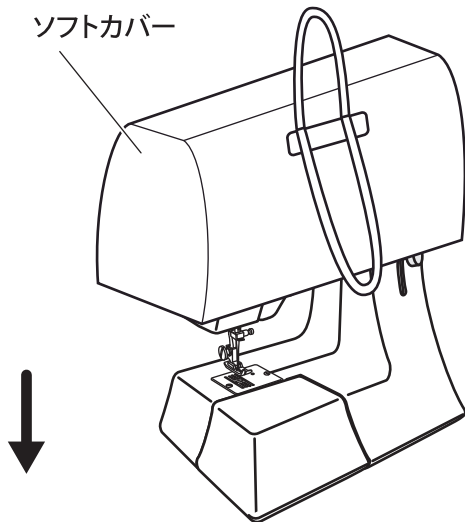
ソフトカバー



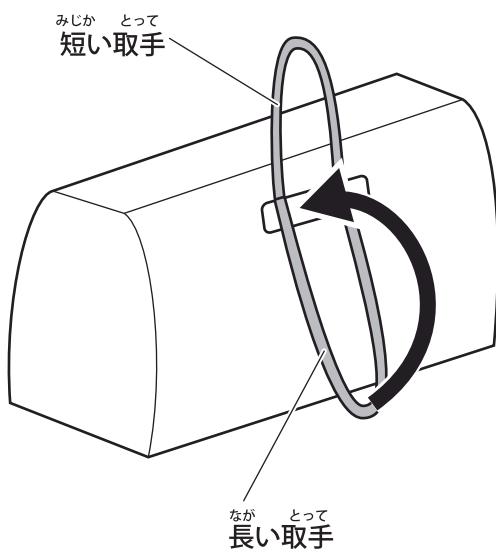
注意



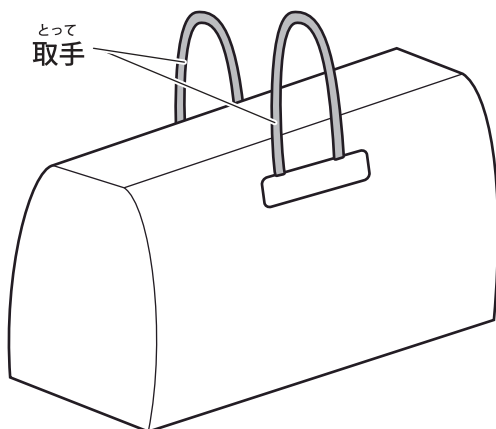
・電源コードプラグをコンセントから抜く。
突然動くとケガをする恐れがあります。



- 1 ソフトカバーをミシンにかぶせます。



- 2 『長い取手』を『ソフトカバー』の中に入れてお通します。



- 3 ふた 二つの『取手』を持ち、持ち運びできます。

不具合	原因	処理	ページ
上糸が切れる	上糸、下糸のかけかたが間違っている。	上糸、下糸を正しくかけ直す。	11～18
	上糸の糸調子が強すぎる。	上糸の糸調子を適正な強さまで弱める。	24
	ボビンケースやカマに糸くずが絡んでいる。	ボビンケースやカマの糸くずを取り除く。	29～31
	針が曲がっている。針先が欠けている。	新しい針に交換する。	27・28
	糸に結び目やコブがある。	結び目やコブの部分を取り除く。	-
	針や糸が生地に合わせていない。	生地に合った針と糸を使用する。	19
	針の取り付けかたが間違っている。	正しく針を取り付ける。	27
	種類の異なったボビンを使用している。	種類の合ったボビンを使用する。	-
	糸が劣化している。	新しい糸に交換する。	-
下糸が切れる	下糸のかけかたが間違っている。	下糸を正しくかけ直す。	14・15
	ボビンケースやカマに糸くずが絡んでいる。	ボビンケースやカマの糸くずを取り除く。	29～31
	糸が劣化している。	新しい糸に交換する。	-
縫い目がとぶ	針の取り付けかたが間違っている。	正しく針を取り付ける。	27
	針が曲がっている。針先が欠けている。	新しい針に交換する。	27・28
	針や糸が生地に合わせていない。	生地に合った針と糸を使用する。	19
	上糸のかけかたが間違っている。	上糸を正しくかけ直す。	16～18
生地がシワになる	上糸の糸調子が強すぎる。	上糸の糸調子を適正な強さまで弱める。	24
	上糸、下糸のかけかたが間違っている。	上糸、下糸を正しくかけ直す。	11～18
	針や糸が生地に合わせていない。	生地に合った針と糸を使用する。	19
生地を送らない	送り歯にホコリが溜まっている。	送り歯のホコリを取り除く。	31

型式：TH-20	サイズ：幅36×奥行18×高さ27センチ	重量：4.5kg	模様：直線
最大送り量：4ミリ	返し縫い送り量：2.5ミリ	釜タイプ：垂直半回転釜	
定格電圧：交流100V	定格消費電力：30W	定格周波数：50/60Hz	回転速度：300rpm
ボビン：家庭用プラスチックボビン（高さ11.5×直径20.5mm）		使用針：家庭用ミシン針（HA×1）	

しゅうり ようりよう
修理サービス要領

●修理サービスのご相談

1. このミシンのご購入者には、ご購入店から1年間の「無料修理保証書」が発行されます。内容をお確かめの上、大切に保存してください。
2. 修理サービスは無料保証期間内および期間経過後も原則としてご購入店が承りますので、ご相談ください。
3. 修理サービスについてお問い合わせやご不審のある場合は、ご購入店または、お客様相談係へお申しつけください。

●修理用部品の保存と供給

動力伝達機能部品および縫製機能部品のうち、交換修理に必要な部品は、ご購入の日から通常8年間は必要に応じて当社よりご購入店に供給できる体制を整えております。

●無料修理保証期間後の修理サービス

1. 取扱説明書に基づいて、正しい使用とお手入れがされていれば、無料修理保証期間を経過しても修理用品の供給可能期間中は、ご購入店を通じて有料で修理サービスをいたします。ただし、次に該当する場合は、有料でも修理できない場合がありますので、ご購入店にご相談ください。
 - イ. 保存上の不備または、誤使用により不調、故障または損傷したとき。
 - ロ. 浸水、冠水、火災等、天災、地変により不調、故障または損傷したとき。
 - ハ. ご購入後の移動または輸送によって不調、故障、損傷したとき。
 二. ご購入店または当社の指定する販売店あるいはサービス店以外で修理、分解、または改造したために不調、故障または損傷したとき。
2. 長期間にわたってご使用されたミシンの精度の劣化は修理によって元どおりに修復できないことがあります。
3. 有料修理サービスの場合の費用は、別に定める必要部品代金、交通費および技術料金の合計額となります。

こうじょう そうだんさき
サービス工場・ご相談先

ミシンについてのご相談は、ご購入店または下記の弊社でも承っておりますのでご遠慮なくお申し越してください。また、ご購入いただきましたミシンの点検修理なども致します。なお、点検修理の際は有償修理点検と無償修理点検がありますので、詳しくは下記へお問い合わせくださいませ。

※ ミシンを工場へ送付されるときは、このミシンの箱と緩衝材（クッション）をご利用ください。



株式会社 アックスアマザキ ミシンサービス係

 フリーダイヤル：0120-40-5851

月～金曜日 午前9：00～12：00 午後1：00～5：00（土曜/日曜/祭日休み）

〒544-0022 大阪府大阪市生野区舍利寺3-12-5

TEL. 06-6717-5851 FAX. 06-6741-7875

ミシン 保証書

型 式	TH-20	機 械 番 号		※ご購入後には※印欄への記入の有無をご確認下さい。 記入がない時はご購入日、またはお届け日が証明できる伝票等を添付してください。 本書は再発行致しません。 紛失しないように大切に保管して下さい。
※お買い上げ日	年 月 日	保 証 期 間	お買い上げ日より本体 1年	
※お客様	ご住所	〒 _____ TEL _____ 様方		
	フリガナ ご芳名	_____ 様		
※販売店	住 所	〒 _____		
	店 名	_____ TEL _____		

無料修理保証に付いて

1. 無料修理保証期間（ご購入の日から1ヵ年間）内に故障が発生した場合は、無料で故障箇所の修理調整、または故障部品の交換をいたします。
2. 無料修理保証は表記ミシン頭部のみとし、ケース、針及び電球、消耗部品を除きます。
3. 無料修理保証をお受けいただくときは、この保証書を提示してください。
4. 保証機種がコンパクトミシンまたは、軽量可搬のポータブルミシン等であるときは、そのミシンを購入手店へご持参、またはご相談ください。

無料修理保証が受けられない場合

次のような場合には、保証期間内でも保証の対象とはなりません。

1. 「取扱説明書」に記載してある使用方法または、保存方法と異なる方法によったため不調、故障または損傷したとき。
2. 浸水、冠水、火災、天災地変により不調故障または損傷したとき。
4. ご購入手店、または当社で指定した販売店、サービス店以外で修理分解または改造したために不調、故障または損傷したとき。
5. 職業用等過度なご使用により不調、故障または損傷したとき。
6. 特別なご依頼により点検、精密検査または分解掃除等をしたとき。
7. この保証書のご提示がなかったとき。
8. この保証書に購入年月日、ご購入店名の記載または捺印がなかったとき。
9. この保証書の字句の訂正または書き換えをしたとき。
10. この保証書は日本国内に限り有効といたします。 This warranty is valid only in Japan.

有償修理について

1. 上記の1.～10.に該当する場合、その他有料で修理するときの費用は、別に定める必要部品代出張費および技術料の合計額といたします。
2. コンパクトミシンまたは、軽量可搬のポータブルミシンを、無料修理期間中にお客さまのご依頼によって販売店が出張修理する場合は、別に定める出張費をいただきます。

お問い合わせまたはご相談先

この保証書に記載してありますご購入店または、取扱説明書に記載されたの「サービス工場・ご相談先」へお申越してください。

お客さまへのお願い

1. この保証書は、本書によって明示した期間、条件のもとにおいて無料修理をお約束するものです。従ってこの保証書によってお客さまの権利を制限するものではありませんので、保証期間経過後の修理について、ご不明の場合はご購入店または、当社の「サービス工場・ご相談先」等へお問い合わせください。
2. 「取扱説明書」の「修理サービス要領」をよくお読みください。
3. この保証書は紛失されても再発行いたしませんので、大切に保存してください。



【保証責任者】株式会社 **アックス ヤマザキ**

〒544-0022 大阪府大阪市生野区舍利寺 3-12-5

TEL : 06-6717-5851